

A-OSA kilpailusääntö

Sisällysluettelo

1 LÄHTÖKOHDAT	2
2 TOIMIJAKENTTÄ	2
3 AGILITYSÄÄNNÖSTÖN RAKENNE	2
4 SOVELTAMISALA	3
5 AGILITYKILPAILUN TARKOITUS	3
6 AGILITYTUOMARI JA HÄNEN VARAHENKILÖNSÄ	3
7 JÄÄVIYDET	4
8 KILPAILUN SIIRTO TAI PERUUTUS	4
9 KILPAILUKELPOISUUS JA SEN RAJOITTAMINEN	4
10 OHJAAJAN VELVOLLISUUDET	5
11 KILPAILUSUORITUS	5
12 STARTTIMAKSUN TILITTÄMINEN	5
13 VASTUU VAHINGOISTA	6
14 KILPAILUORGANISAATION VALVONTAVELVOLLISUUS	6
15 ERIMIELISYYDET, VALITUKSET JA OIKAISUVAATIMUKSET	7
16 KILPAILUTOIMINNAN ERITYISLUPA	7
17 MUUTOKSET KILPAILUSÄÄNTÖÖN	7
18 PAKOTTAVAT SYYT	7

1 LÄHTÖKOHDAT

Suomen Kennelliitto ja Suomen Agilityliitto pyrkivät edistämään Federation Cynologique Internationalen (FCI) määrittelemiä agilityn tavoitteita ja sääntöjä. FCI:n agilitysäännöistä voidaan poiketa ja niitä voidaan täydentää kansallisen agilitysäännösten määräyksin.

2 TOIMIJA KENTTÄ

Federation Cynologique Internationale (FCI) on kansainvälinen kenneljärjestö, joka vahvistaa kansainväliset agilitysäännöt ja tulkintaohjeet sekä myöntää agilityn FCI:n arvokilpailut ja kansainväliset kilpailut.

Pohjoismainen Kennelunioni (PKU) on pohjoismaisten kenneljärjestöjen yhteistyöelin, joka vahvistaa Pohjoismaiden mestaruuskilpailun säännöt sekä koordinoi mestaruuskilpailun järjestämistä.

Suomen Agilityliitto ry (SAGI) on agilityn lajiliitto, joka vastaa kansallisen kilpailutoiminnan järjestämisestä Suomessa.

Suomen Kennelliitto – Finska Kennelklubben ry (Kennelliitto) on FCI:n alainen kansallinen kenneljärjestö, joka toimii suomalaisten koiraharrastusyhdistysten keskusjärjestönä. Kennelliitto edistää puhdasrotuisten, rekisteröityjen koirien kasvattamista ja käyttöä sekä edistää koirien hyvinvointia. Kennelliitto vahvistaa kansallisen kilpailusäännön, laji- ja arvosteluohjeen ja Kennelliiton yleiset säännöt, ohjeet ja määräykset sekä vastaa koirien dopingvalvonnasta Suomessa.

Suomen Olympiakomitea (Olympiakomitea) on suomalaisen urheilun keskusjärjestö, jonka jäsen SAGI on. SAGIn on kaikessa toiminnassa huomioitava myös Olympiakomitean Reilun Pelin säännöt.

3 AGILITYSÄÄNNÖSTÖN RAKENNE

Agilitysäännösten tarkoituksena on luoda koirakoille tasapuoliset ja turvalliset kilpailuolosuhteet sekä taata kilpailuasuoritusten yhdenmukaiset arvosteluperusteet. Kansallinen agilitysäännöstö koostuu seuraavista dokumenteista

- (A) kilpailusäännöstä, hyväksyy Kennelliiton valtuusto.
- (B) laji- ja arvosteluohjeesta, hyväksyy Kennelliiton hallitus.
- (C) Kennelliiton yleisistä säännöistä, ohjeista ja määräyksistä sekä
- (D) lajiin liittyvistä toimintaohjeista, hyväksyy SAGI:n hallitus.

Urheilun eettisten normien osalta noudatetaan Suomen Urheilun Eettisen Keskuksen (SUEK) määrittelemiä säännöstöjä (Antidoping-, tulosmanipulaatio ja katsomoväkivalta), joissa huomioidaan myös Suomen urheilun eettistä toimintaa koskevat valtiosopimukset.

4 SOVELTAMISALA

Agilitysäännöstöä noudatetaan virallisissa kansallisissa agilityskilpailuissa. Kansallista agilitysäännöstöä täydentää soveltuvin osin kulloinkin voimassa olevat FCI:n agilitysäännöt ja tulkintaohjeet (Judging Guidelines ja Obstacle Guidelines).

A-OSA KILPAILUSÄÄNTÖ

Kansainvälisissä kilpailuissa noudatetaan *kulloinkin voimassa* olevia FCI:n agilitysääntöjä ja tulkintaohjeita (*Judging Guidelines ja Obstacles Guidelines*) sekä niitä täydentäviä kansallisen agilitysäännösten säännöksiä.

5 AGILITYKILPAILUN TARKOITUS

Agility on liikunnallinen ja urheilullinen kilpailulaji, jossa ohjaajan ja koiran muodostaman koirakon tarkoituksena on suorittaa kilpailurata mahdollisimman hyvällä tuloksella. Agility edellyttää koirakolta taitoa, nopeutta ja hyvää yhteistoimintaa. Parhaimmillaan kilpailusuoritus on ohjaajan ja koiran saumatonta yhteistyötä. Eri lajimuotojen tarkoituksena on selvittää keskenään kilpailevien koirakoiden välinen paremmuus.

Kilpailulla tarkoitetaan laji- ja arvosteluohjeessa (B) tarkoitettussa lajimuodossa järjestettävää kilpailua. Kilpailu voi olla luonteeltaan kansallinen kilpailu, kansainvälinen kilpailu tai arvokilpailu. Kilpailu alkaa puoli tuntia ennen sen ilmoitettua alkamisaikaa ja päättyy, kun kilpailun tulosten julkaisusta on kulunut yksi (1) tunti.

6 AGILITYTUOMARI JA HÄNEN VARAHENKILÖNSÄ

Kilpailulle tulee nimetä vastaava agilitytuomari sekä tarvittaessa tämän varahenkilö. Agilitytuomarin tehtävänä on valvoa, että kilpailussa noudatetaan agilitysäännöstöä, sekä vastata kilpailusuoritusten sääntöjen mukaisesta, tasapuolisesta ja oikeudenmukaisesta arvostelusta. Agilitytuomarilla on oikeus puuttua ohjaajien ja kilpailun toimihenkilöiden sopimattomaan käyttäytymiseen kilpailutapahtuman aikana (kurinpidolliset asiat). Lisäksi agilitytuomari ratkaisee kilpailun tai kilpailutapahtuman aikana syntyneet erimielisyydet (valitusasiat) toimivaltansa rajoissa. Tarkempia ohjeita agilitytuomarin tehtävästä on annettu liitteessä D (Agilitytuomarin toimintaohje).

Agilitytuomarin tulee olla FCI:n tunnustaman kansallisen kenneljärjestön hyväksymä kyseisen lajimuodon tuomari sekä FCI:n tunnustaman kansallisen kenneljärjestön jäsen. Suomalaisen agilitytuomarin tulee olla Kennelliiton pätevä, kyseisen lajin arvostelu-oikeudet voimassa sekä Kennelliiton ja SAGIn jäsenseuran jäsen, ja hänellä tulee olla SAGIn myöntämä lisenssi.

Kansainväliseen kilpailuun ja arvokilpailuun tulee nimetä kilpailun johtava ylituomari. Kansainvälisen kilpailun agilitytuomarilla tulee olla oikeudet toimia FCI:n myöntämän kansainvälisen kilpailun tuomarina.

Kennelliitto, SAGI tai kilpailun järjestäjä tarkistaa ulkomaisen agilitytuomarin arvostelu-oikeudet tuomarin kotimaan kenneljärjestöltä. Kilpailunjärjestäjän tulee toimittaa arvostelu-oikeuden vahvistus SAGIlle. Mikäli ulkomaisella tuomarilla ei ole FCI-arvostelu-oikeuksia, niin kilpailutapahtumaan tulee olla nimettynä lisäksi FCI-arvostelu-oikeudet omaava ylituomari.

Ottaessaan vastaan kilpailun tuomarin tehtävän agilitytuomari sitoutuu noudattamaan agilitysäännöstöä sekä voimassa olevia ohjeita.

Agilitytuomari voi käyttää mahdollisuuksien mukaan apunaan avustavaa agilitytuomaria tai hyväksytyjä teknisiä apuvälineitä arvostelua helpottamaan.

7 JÄÄVIYDET

Noudatetaan kulloinkin voimassa olevaa Kennelliiton yleistä jääviyssääntöä. (Liite C).

8 KILPAILUN SIIRTO TAI PERUUTUS

Kilpailu siirretään tai peruutetaan kulloinkin voimassa olevan Kennelliiton kokeiden ja kilpailujen ajankohdan siirtoa koskevan ohjeen mukaisesti (Liite C).

Kilpailu tulee siirtää tai peruuttaa, mikäli kilpailua ei kilpailupaikkaan, alustaan, esteisiin tai säätilaan liittyvissä poikkeuksellisissa olosuhteissa taikka muista vastaavista ääriolosuhteista johtuen voida viedä läpi turvallisesti.

Kilpailunjärjestäjä voi peruuttaa kilpailun, mikäli kilpailutapahtumaan on päiväkohtaisesti yhteensä ilmoittautunut vähemmän kuin 50 koirakkoa. Kilpailutapahtuma koostuu kaikista yhden tai useamman päivän aikana yhtenäisenä tapahtumana järjestettävistä kilpailuista.

9 KILPAILUKELPOISUUS JA SEN RAJOITTAMINEN

Kilpailukelpoisuudella tarkoitetaan sitä, että ohjaaja ja koira täyttävät kilpailuun osallistumiselle asetetut edellytykset. Ohjaaja vastaa omasta ja koiransa kilpailukelpoisuudesta. Alle 18-vuotiaan henkilön osalta ohjaajan ja koiran kilpailukelpoisuudesta vastaa ohjaajan huoltaja.

Kilpailunjärjestäjä vastaa ohjaajan ja koiran kilpailukelpoisuuden tarkastamisesta. Vastaavan koetoimitsijan, joka on kilpailusta vastaava ko. lajimuodon virallinen koetoimitsija, on evättävä koirakon osallistuminen kilpailuun tai kilpailutapahtumaan, mikäli se ei täytä kilpailukelpoisuuden edellytyksiä. Ilman kilpailukelpoisuutta kilpailleen koirakon tulokset on mitätöitävä.

Ohjaajan kilpailukelpoisuus

Kilpailuun osallistuvan ohjaajan on täytettävä Laji- ja arvosteluohjeessa (B) kyseiselle lajimuodolle asetetut vaatimukset.

Koiran kilpailukelpoisuus

Kilpailuun osallistuvan koiran on täytettävä Laji- ja arvosteluohjeessa (B) kyseiselle lajimuodolle asetetut vaatimukset.

Yleiset koiran kilpailukelpoisuuden rajoitukset

Kilpailuun ei saa osallistua

- sairas koira
- koira, joka ei ole kilpailun edellyttämässä fyysisessä kunnossa
- kantava narttu 30 vuorokautta ennen arvioitua penikoimista (arvioitu aika = 63 vrk ensimmäisestä astutuksesta) ja alle 75 vrk penikoimisen jälkeen
- koira, joka ei täytä Kennelliiton voimassa olevia antidoping- määräyksiä (Liite C),
- koira, jolle on annettu Eläinkilpailujen Antidopingtoimikunnan tai Kennelliiton toimesta jokin kilpailuoikeutta rajoittava seuraamus,
- vihaisesti käyttäytyvä koira, tai
- koira, jolle on maa- ja metsätalousministeriön asetuksen (1070/2000) vastaisesti suoritettu eläimen ulkonäön muuttamiseksi leikkaus (Liite C).

10 OHJAAJAN VELVOLLISUUDET

Kun koirakko ilmoitetaan kilpailuun, koiran ohjaaja sitoutuu noudattamaan agilitysäännöstöä, Reilun Pelin periaatteita ja lisenssiehtoja sekä agilitytuomarin ja kilpailunjärjestäjän antamia ohjeita, määräyksiä ja päätöksiä. Ohjaajan tulee pidättäytyä epäurheilijamaisesta käytöksestä sekä käyttäytyä muutoinkin tavalla, joka on kunniaksi agilityurheilulle ja joka kohottaa sen mainetta. Ohjaajan on käsiteltävä ja koulutettava koiraa eläinsuojelusäädösten ja hyvän koiranpitotavan mukaisesti sekä huolehdittava koiran kokonaisvaltaisesta hyvinvoinnista.

11 KILPAILUSUORITUS

Koirakon kilpailusuoritus alkaa, kun ajanotto käynnistyy ja päättyy, kun ajanotto pysähtyy tai koirakon suoritus hylätään tai keskeytetään.

Kilpailukehä, kilpailurata ja käytössä olevat esteet sekä muut kilpailuradan suunnitteluun vaikuttavat seikat määritellään kunkin lajimuodon osalta tarkemmin näihin sääntöihin liittyvässä laji- ja arvosteluohjeessa (Liite B).

Kilpailusuorituksen arvostelu

Arvostelu tarkoittaa koirakon suorituksen ja kaikkien siihen liittyvien tapahtumien arviointia siitä hetkestä, kun koirakko saapuu lähtöalueelle siihen asti, kun koirakko poistuu maalialueelta. Kunkin lajimuodon kilpailuissa noudatettavat arvosteluperiaatteet, esteiden suoritustavat sekä suoritusvirheet määritetään laji- ja arvosteluohjeessa (Liite B).

Arvostelu pitää sisällään myös koiran mittaamisen, koiran käsiteltävyyden arvioinnin ja tunnistusmerkinnän varmistamisen silloin, kun se tapahtuu kilpailukirjan varmistamisen yhteydessä tai kun tehdään muuta sääntöjen määrittämää tarkistusmittausta.

Sääntöjen mukaisesta arvostelusta ei voi valittaa.

12 STARTTIMAKSUN TILITTÄMINEN

Kilpailunjärjestäjän on määräpäivään mennessä maksettava SAGille kilpailujen starttimäärien mukaan määräytyvä starttimaksu. Starttimaksun laskentaperusteet määritetään agilitykilpailujen järjestämisohjeessa (Liite D Agilitykilpailujen järjestämisohje). SAGilla on oikeus periä kilpailunjärjestäjältä maksun viivästymisestä tai perinnästä aiheutuvat kulut.

13 VASTUU VAHINGOISTA

SAGI ja Kennelliitto eivät vastaa agilitysäännöstön soveltamisesta aiheutuvista vahingoista.

Kilpailunjärjestäjän on vakuuttamalla varauduttava kilpailujen järjestämisestä mahdollisesti aiheutuvien vahinkojen varalta. Kilpailunjärjestäjällä on oltava ryhmätapaturmavakuutus kilpailun toimihenkilöille sekä vastuuvakuutus, joka kattaa kilpailun järjestämisestä johtuvat yleisöä, toimihenkilöä tai ulkopuolista kohdanneet henkilö- ja esinevahingot.

Ohjaajalla tulee olla voimassa oleva urheiluvammat kattava tapaturmavakuutus. Ohjaaja ja/tai koiran omistaja vastaavat aiheuttamastaan tai koiransa aiheuttamasta vahingosta.

14 KILPAILUORGANISAATION VALVONTAVELVOLLISUUS

Kilpailunjärjestäjä on yhteistyössä agilitytuomarin kanssa velvollinen selvittämään kilpailutapahtuman aikana sattuvat tapahtumat ja välikohtaukset.

Huomautus

Ohjaajan, agilitytuomarin tai kilpailun toimihenkilön toimiessa agilitysäännösten tai agilitytuomarin tai kilpailunjärjestäjän antamien ohjeiden, määräyksien ja päätösten vastaisesti, *agilitytuomari voi antaa kilpailijalle tai kilpailun toimihenkilölle asiasta huomautuksen. Agilitytuomarin tai vastaavan koetoimitsijan on laadittava huomautuksesta ja siihen johtaneista tapahtumista selvitys SAGille.*

Ohjaajan sulkeminen kilpailusta tai kilpailutapahtumasta

Agilitytuomarilla on oikeus sulkea koirakko pois kilpailusta tai kilpailutapahtumasta, mikäli ohjaajan käyttäytyminen on ollut erittäin moitittavaa, eikä huomautusta voida pitää riittävänä toimenpiteenä. Agilitytuomarin on suljettava koirakko pois kilpailusta tai kilpailutapahtumasta, mikäli ohjaaja kilpailun tai kilpailutapahtuman aikana syyllistyy koiran kurittamiseen tai muuhun koiran sopimattomaan kohteluun.

Kilpailusta tai kilpailutapahtumasta pois suljetun koirakon kilpailun tai kaikki kilpailutapahtuman aikana saavuttamat tulokset poistetaan kilpailupöytäkirjasta eikä ohjaaja tai koira voi osallistua kyseiseen kilpailuun tai kilpailutapahtumaan. Kilpailusta tai kilpailutapahtumasta sulkemisesta ja sen syystä on tehtävä selvitys SAGille. Vakavista tapauksista SAGI tekee ilmoituksen Kennelliitolle toimenpiteitä varten. Agilitytuomarin ollessa kysymyksessä on asia esitettävä Kennelliiton käsiteltäväksi.

Koiran sulkeminen kilpailusta tai kilpailutapahtumasta

Agilitytuomarilla on oikeus sulkea koirakko pois kilpailusta tai kilpailutapahtumasta tai kaikista kilpailutapahtumista kolmen kuukauden ajaksi, mikäli koira kilpailun tai kilpailutapahtuman aikana käyttäytyy aggressiivisesti ihmistä tai koira kohtaan.

Koiran vihaisesta käyttäytymisestä tehdään ilmoitus SAGille ja Kennelliitolle noudattaen kulloinkin voimassa olevaa Kennelliiton ohjetta koiran käyttäytymisestä kokeissa tehtävistä ilmoituksista, niiden käsittelystä ja seuraamuksista (Liite C).

15 ERIMIELISYYDET, VALITUKSET JA OIKAISUVAATIMUKSET

Muita erimielisyyksiä, valituksia ja oikaisuvaatimuksia koskevissa asioissa noudatetaan kulloinkin voimassa olevaa Kennelliiton yleistä sääntöä.

16 KILPAILUTOIMINNAN ERITYISLUPA

Erityislupia koskevan ohjeen (Liite D Erityisluvat) mukaisesti kilpailijalle voidaan myöntää erityislupa, jossa määritetään miltä osin kilpailutoiminnan vakiintuneista toimintatavoista voidaan ohjaajan kohdalla poiketa. Erityislupa on kilpailunjärjestäjän pyynnöstä esitettävä kirjallisena.

17 MUUTOKSET KILPAILUSÄÄNTÖÖN

Muutokset kilpailusääntöön vahvistaa Kennelliiton valtuusto SAGIn varsinaisen tai ylimääräisen kokouksen esityksestä.



A-OSA KILPAILUSÄÄNTÖ

Muutokset kilpailusääntöön liittyviin lajiohjeisiin hyväksyy Kennelliitto SAGIn hallituksen esityksestä.

Muutokset lajiliiton omiin lajin toimintaohjeisiin hyväksyy SAGIn hallitus.

18 PAKOTTAVAT SYYT

Kennelliiton hallitus voi pakottavista syistä rajoittaa kokeisiin ja kilpailuihin osallistumista tai antaa muita niiden toimeenpanoa koskevia erityismääräyksiä sekä hyväksyä muita poikkeustoimia tämän säännön osalta.



B.0-OSA Yleinen laji- ja kilpailuohje

B.1-OSA Kilpailukehä ja esteet

Sisällysluettelo

B.0 YLEINEN LAJI- JA KILPAILUOHJE	3
1 KILPAILUN LUONNE	3
2 LAJIMUODOT SEKÄ KOKO- JA KILPAILULUOKAT	3
2.1 Lajimuodot	3
2.2 Kokoluokat	3
2.3 Tasoluokat	4
3 KILPAILUKIRJAN VAHVISTAMINEN JA KOKOLUOKAN MERKITSEMINEN	5
4 KILPAILUKELPOISUUS JA SEN RAJOITTAMINEN	5
5 KILPAILUN MYÖNTÄMINEN	6
6 KILPAILUN JÄRJESTÄMISOIKEUDEN ANOMINEN	7
7 KILPAILUN JÄRJESTÄMINEN	7
8 ILMOITTAUTUMINEN KILPAILUUN	8
9 RATASUUNNITTELU	8
10 KILPAILUSUORITUS	9
11 KILPAILUSUORITUKSEN ARVOSTELU	9
12 SERTIFIKAATIT, VALION ARVOT JA MERIITIT	11
13 TULOSTEN VAHVISTAMINEN JA LÄHETTÄMINEN	12
14 MUUTOKSET LAJI- JA KILPAILUOHJEeseen	13



B.0-OSA YLEINEN LAJI-JA KILPAILUOHJE
B.1-OSA KILPAILUKEHÄ JA ESTEET

B.1 OSA KILPAILUKEHÄ JA ESTEET	14
1 KILPAILUKEHÄ	14
2 KANSALLISET ESTEET	14
3 KANSALLINEN ESTETARKASTUS	14
4 ESTEIDEN MITAT, SUORITTAMINEN JA ARVOSTELU	15
4.1 LÄHTÖ- JA MAALIALUE	15
4.2 HYPPYESTEET	17
4.3 KONTAKTIESTEET	27
4.4 MUUT ESTEET	32
5 MUUTOKSET LAJI- JA KILPAILUOHJEESEEN	40

B.0 YLEINEN LAJI- JA KILPAILUOHJE

1 KILPAILUN LUONNE

Kansallinen kilpailu. Kansallisella kilpailulla tarkoitetaan SAGIn myöntämää Suomessa järjestettävää kilpailua.

Arvokilpailu. Arvokilpailuna pidetään Kennelliiton SAGIn esityksestä myöntämää agilityn SM-kilpailua, FCI arvokilpailuja, kansainvälisiä kilpailuja sekä PKUn mestaruuskilpailua. Arvokilpailuina pidetään myös kaikkia SAGIn myöntämiä muita SM-tason kilpailuja sekä kaikkia maa- ja edustusjoukkueiden karsintakilpailuja. Arvokilpailussa kilpailutulos voi koostua saman koirakon useammasta kilpailusuorituksesta.

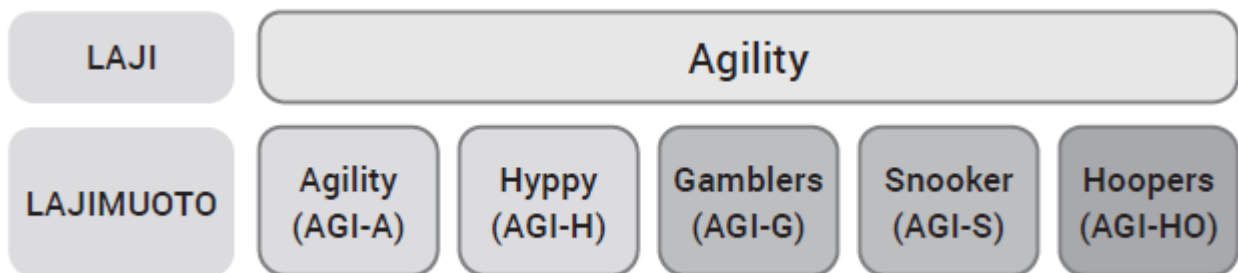
Kansainvälinen kilpailu. Kansainvälinen kilpailu käydään ylimmässä tasoluokassa agilityradalla FCI:n tunnustamissa kokoluokissa.

Joukkuekilpailu. Joukkuekilpailu on joukkuekilpailun järjestämisohteessa (Liite D Joukkuekilpailun järjestämisohte) määritetyllä tavalla käytävästä kilpailusta, jossa joukkueen suoritus muodostuu kahden tai useamman koirakon suorituksista.

2 LAJIMUODOT SEKÄ KOKO- JA KILPAILULUOKAT

2.1 Lajimuodot

Agilityn lajiperheessä on viisi (5) eri lajimuotoa: agility, hyppy, gamblers, snooker ja hoopers. Kullekin lajimuodolle määritellyt laji- ja kilpailuohjeen asiat ovat esitetty lajimuotokohtaisessa dokumentissa. Yhteiset asiat ovat koottu tähän laji- ja kilpailuohjeeseen.



2.2 Kokoluokat

Kokoluokka. Kokoluokalla tarkoitetaan agilitytuomarin määrittämää kokoluokkaa, joka on merkitty koiran kilpailukirjaan. Koiran kokoluokka määritetään liitteen D mukaisesti (Kokoluokan määrittämisen toimintaohje).

Lajimuodoissa agility, hyppy, gamblers ja snooker koirat on jaettu kansallisesti viiteen (5) kokoluokkaan (pikkumini-, mini-, medi-, pikkumaksi- tai maksiluokka) tai kansainvälisissä kisoissa neljään (4) kokoluokkaan (mini-, medi-, intermediate- tai maksiluokka).

B.0-OSA YLEINEN LAJI-JA KILPAILUOHJE
B.1-OSA KILPAILUKEHÄ JA ESTEET

Kansalliselta kokoluokaltaan pikkumini (XS) kokoisen koiran ohjaaja/omistaja voi kilpailutapahtumakohtaisesti päättää, kilpaileeko koira pikkumini (XS) tai mini (S) luokassa. Kansalliselta kokoluokaltaan pikkumaksi (SL) kokoisen, mutta kansainväliseltä kokoluokaltaan maksi (L) kokoisen koiran ohjaaja/omistaja voi kilpailutapahtumakohtaisesti päättää, kilpaileeko koira pikkumaksi (SL) tai maksi (L) luokassa. Koira voi kilpailla saman päivän aikana samassa kilpailutapahtumassa vain yhdessä (1) kokoluokassa.

Kansainvälisissä kilpailuissa koira kilpailee aina kansainvälisen kokoluokkansa mukaisessa kokoluokassa.

KANSALLINEN KOKOLUOKKA	KANSAINVÄLINEN KOKOLUOKKA	SÄKÄKORKEUS
Pikkumini (XS)	Mini (S)	koirat, joiden säkäkorkeus on alle 28 cm
Mini (S)	Mini (S)	koirat, joiden säkäkorkeus on vähintään 28 cm mutta alle 35 cm
Medi (M)	Medi (M)	koirat, joiden säkäkorkeus on vähintään 35 cm mutta alle 43 cm
Pikkumaksi (SL)	Intermediate (I)	koirat, joiden säkäkorkeus on vähintään 43 cm mutta alle 48 cm
Pikkumaksi (SL)	Maksi (L)	koirat, joiden säkäkorkeus on vähintään 48 cm mutta alle 50 cm
Maksi (L)	Maksi (L)	koirat, joiden säkäkorkeus on vähintään 50 cm

Hoopersissa on kaksi (2) kokoluokkaa - pienet ja avoin. Kokoluokan "pieni" koiran ohjaaja/omistaja voi kilpailutapahtumakohtaisesti päättää, kummassa luokassa koira kilpailee. Koira voi kilpailla kilpailutapahtuman aikana vain yhdessä kokoluokassa.

KOKOLUOKKA	SÄKÄKORKEUS
Pienet	kokoluokat XS, S ja M (säkäkorkeus on alle 43 cm)
Avoin	kokoluokat XS, S, M, SL ja L (säkäkorkeudella ei ole väliä)

2.3 Tasoluokat

Kussakin lajimuodossa kilpaillaan kolmessa eri tasoluokassa (1, 2 ja 3). Tasoluokkia koskevat vaatimukset ja tasoerot ovat esitetty lajimuotokohtaisessa kilpailuohjeessa.

Ulkomainen koirakko kilpailee ylimmillään siinä tasoluokassa, joka vastaa koiran kotimaassaan saavuttamaa tasoluokkaa ja siirtyy oman maan siirtymäsääntöjen mukaan seuraavaan tasoluokkaan.

Oikeus kilpailla tasoluokissa

Ilmoittautumisen yhteydessä koira on ilmoitettava kussakin kilpailussa tiettyyn tasoluokkaan. Ilmoittautumisen yhteydessä ilmoitettua tasoluokkaa saa vaihtaa ainoastaan siinä tapauksessa, että koira siirretään tasoluokkaan, jossa koiralla ei ole ollut osallistumisoikeutta ilmoittautumishetkellä.

Koira saa oikeuden osallistua ylempään tasoluokan kilpailuihin saavutettuaan luokanvaihtoon oikeuttavan minimimäärän merkitseviä tuloksia edeltävästä tasoluokasta. Koiralla on oikeus osallistua kilpailuun niissä



B.0-OSA YLEINEN LAJI-JA KILPAILUOHJE
B.1-OSA KILPAILUKEHÄ JA ESTEET

tasoluokissa, joihin koira on saavuttanut osallistumisoikeuden.

Luokanvaihtoon oikeuttavien merkitsevien tulosten määrä on esitetty taulukossa. Merkitsevä tulos on määritelty lajimuotoikohtaisessa kilpailuohjeessa.

TASOLUOKKA	MINIMIMÄÄRÄ MERKITSEVIÄ TULOKSIA	TUOMAREIDEN MÄÄRÄ
1 → 2	3	2
2 → 3	3	2

SIIRTYMÄSÄÄNNÖS:

Koira kilpailee lajimuodoissa agility ja hyppy siinä tasoluokassa, johon koiralla on ollut osallistumisoikeus agilitiivissä 31.12.2022. Saavuttaakseen lajimuodossa hyppy oikeuden kilpailla ylemmässä tasoluokassa, koiran on saavutettava lajimuodossa vähintään yksi (1) merkitsevä tulos 1.1.2023 jälkeen, vaikka koira olisi saavuttanut minimimäärän merkitseviä tuloksia hyppyradoilta 31.12.2022 mennessä.

3 KILPAILUKIRJAN VAHVISTAMINEN JA KOKOLUOKAN MERKITSEMINEN

Kilpailukirja vahvistetaan ohjeen (Liite D Kilpailukirja) mukaisesti. Agilitytuomari määrittää koiran kokoluokan ohjeen (Liite D Kokoluokan määrittämisen toimintaohje) mukaisesti.

4 KILPAILUKELPOISUUS JA SEN RAJOITTAMINEN

Kilpailukelpoisuudella tarkoitetaan sitä, että ohjaaja ja koira täyttävät kilpailuun osallistumiselle asetetut edellytykset. Ohjaaja vastaa omasta ja koiransa kilpailukelpoisuudesta. Alle 18-vuotiaan henkilön osalta ohjaajan ja koiran kilpailukelpoisuudesta vastaa ohjaajan huoltaja.

Kilpailunjärjestäjä vastaa ohjaajan ja koiran kilpailukelpoisuuden tarkastamisesta. Vastaavan koetoimitsijan on evättävä koirakon osallistuminen kilpailuun tai kilpailutapahtumaan, mikäli se ei täytä kilpailukelpoisuuden edellytyksiä. Ilman kilpailukelpoisuutta kilpailleen koirakon tulokset on mitätöitävä.

Ohjaajan kilpailukelpoisuus

Kilpailuoikeus. Suomalaisella ohjaajalla tulee olla voimassa oleva kansallinen kilpailulisenssi ja ohjaajan on oltava SAGIn jäsen.

Ulkomaisen ohjaajan on oltava FCI:n tunnustamaan kansalliseen kenneljärjestöön kuuluvan jäsen, ja hänellä on oltava kotimaassaan kilpailuoikeus sekä edustamansa maan kansallisen kenneljärjestön kilpailukirja, lisenssi tai muu vastaava asiakirja todistuksena kilpailuoikeudesta.

Ohjaajan ikä. Ikäkausikilpailujen osallistumisoikeus alkaa sen vuoden alusta, jonka aikana ohjaaja täyttää alaikärajan ja päättyy sen vuoden lopussa, jonka aikana ohjaaja täyttää yläikärajan.



B.0-OSA YLEINEN LAJI-JA KILPAILUOHJE
B.1-OSA KILPAILUKEHÄ JA ESTEET

Ohjaajan kilpailukelpoisuuden rajoitukset

Ohjaajalla ei ole kilpailuoikeutta, mikäli häntä koskee eläintenpitokielto tai Kennelliiton tai SAGIn sääntöjen mukaisella tavalla määrätty kilpailukielto tai urheilun toimintakielto.

Koiran kilpailukelpoisuus

Kilpailukirja. Koiralla tulee olla agilitytuomarin vahvistama kansallisen kenneljärjestön hyväksymä kilpailukirja tai muu vastaava asiakirja. Tarkempia ohjeita kilpailukirjan vahvistamisesta ja täyttämisestä on annettu lajiliiton lajin toimintaohjeissa (Liite D Kilpailukirja).

Rekisteröinti. Kansalliseen kilpailuun osallistuvan koiran tulee olla rekisteröity Kennelliiton rotukoirarekisteriin, tunnistusmerkintätietokantaan (FIX) tai muuhun FCI:n tunnustamaan rotukoira-, liitännäis- (Appendix) tai tunnistusmerkintärekisteriin.

SM-kilpailuun osallistuvan koiran tulee olla rekisteröity Kennelliiton rotukoirarekisteriin.

Kansainväliseen kilpailuun osallistuvan koiran tulee olla rekisteröity Kennelliiton rotukoirarekisteriin tai muuhun FCI:n tunnustamaan rotukoira- tai liitännäisrekisteriin (Appendix).

Ikä. Agilitykilpailuun osallistuvan koiran tulee olla vähintään 18 kuukauden ja yhden päivän ikäinen.

Rokotukset. Koiran tulee olla rokotettu kulloinkin voimassa olevien Kennelliiton rokotusmääräysten mukaisesti (Liite C).

Tunnistusmerkintä. Koiran tulee olla tunnistusmerkitty kulloinkin voimassa olevan Kennelliiton tunnistusmerkintää koskevan määräyksen mukaisesti (Liite C).

Osallistumismaksu. Koiran osallistumismaksun tulee olla suoritettuna ennen kilpailua.

Kilpailukohtaiset vaatimukset. Koiran tulee täyttää kilpailumääräyksissä asetetut vaatimukset. (Liite D Kilpailukelpoisuuden tarkastamisohje).

Kilpailua koskevat rajoitukset

Kilpailuun osallistumiselle voidaan asettaa rajoituksia kulloinkin voimassa olevan Kennelliiton kokeiden ja kilpailuiden rajoituksia koskevan ohjeen (Liite C) sekä lajiliiton eri kilpailuja koskevien ohjeiden mukaisesti (Liite D Erityisten kilpailujen järjestämisohje).

Arvokilpailuun osallistuvan koirakon tulee täyttää SAGIn vahvistamat valintakriteerit ko. kilpailun osalta. SM-kilpailuun ja maa- ja edustusjoukkueiden karsintakilpailuihin osallistuvan ohjaajan on oltava Suomen kansalainen ja täytettävä muut kilpailumääräyksissä (Liite B) ja ko. kilpailua koskevissa ohjeissa asetetut vaatimukset (Liite D Erityisten kilpailujen järjestämisohje).

5 KILPAILUN MYÖNTÄMINEN

Kilpailujen myöntäjätahot on esitetty taulukossa:



KANSALLISET AGILITYKILPAILUT	SAGI
Agilityn SM-kilpailut	Kennelliitto SAGI:n esityksestä
FCI arvokilpailut ja kansainväliset agilitykilpailut	FCI
Pohjoismaiden mestaruuskilpailut	PKU

Kilpailu voidaan jättää myöntämättä

- mikäli samana ajankohtana lähialueelle on anottu järjestettäväksi useita agilitykilpailuita tai
- Suomessa järjestetään kansainvälinen tai kansallinen arvokilpailu tai muu lajin kannalta merkittävä tapahtuma.

Kilpailunjärjestämisoikeus voidaan myös evätä,

- mikäli kilpailunjärjestäjä on aiemmin toiminut agilitysäännösten vastaisesti anoessaan tai järjestäessään kilpailun tai kilpailutapahtuman,
- jättänyt starttimaksut maksamatta tai
- mikäli muutoin ei ole takeita kilpailun moitteettomasta järjestämisestä.

6 KILPAILUN JÄRJESTÄMISOIKEUDEN ANOMINEN

Anoessaan kilpailun järjestämisoikeutta kilpailunjärjestäjä sitoutuu noudattamaan agilitysäännöstöä.

Kilpailunjärjestäjä

Kilpailun voi järjestää Kennelliitto, SAGI tai yhdistys, joka on sekä SAGIn että Kennelliiton jäsenyhdistys.

Kilpailunjärjestäjä nimeää kilpailun vastuuhenkilöksi pätevöidyn agilityn koetoimitsijan, jota kutsutaan vastaavaksi koetoimitsijaksi. Vastaava koetoimitsija vastaa kaikista niistä kilpailunjärjestäjän vastuulle kuuluvista asioista, jotka jäävät agilituomarin toimivallan ulkopuolelle.

Anomisen määräaika

Kilpailut anotaan kulloinkin voimassa olevan Kennelliiton määräaikaisilmoituksen mukaisesti (Liite C).

Anomuksen sisältö

Kilpailut anotaan agilitykilpailujen anomisohjeen mukaisesti (Liite D Agilitykilpailun anomisohje). Anomus osoitetaan SAGille.

7 KILPAILUN JÄRJESTÄMINEN

Kilpailu järjestetään agilitysäännösten mukaisesti. Kilpailunjärjestäjän on noudatettava yleisötapahtuman järjestämiseen liittyviä viranomaismääräyksiä.

Kilpailunjärjestäjän tulee valvoa agilitysäännösten noudattamista kilpailun tai kilpailutapahtuman aikana. Kilpailunjärjestäjä vastaa kilpailun ja kilpailutapahtuman turvallisuudesta sekä yleisestä järjestyksestä kilpailupaikalla.



B.0-OSA YLEINEN LAJI-JA KILPAILUOHJE
B.1-OSA KILPAILUKEHÄ JA ESTEET

Kilpailunjärjestäjä vastaa kilpailun taloudesta. Kilpailun järjestämisestä on annettu tarkempia ohjeita agilitykilpailujen järjestämisohteessa (Liite D Agilitykilpailujen järjestämisohje).

8 ILMOITTAUTUMINEN KILPAILUUN

Kilpailuun on ilmoittauduttava agilitykilpailun järjestämisohteen (liite D Agilitykilpailujen järjestämisohje) määräämällä tavalla.

Koira voidaan ilmoittaa kilpailuun vain yhden (1) ohjaajan ohjaamana ja vain tasoluokkaan, johon sillä ilmoittautumispäivänä on osallistumisoikeus. Mikäli samalla kilpailutunnuksella järjestetään useamman tasoluokan kilpailuja, koira voi osallistua vain yhden koko- ja tasoluokan kilpailuun. SAGI:n eettisessä ohjeessa on kirjattu koiran kilpailuttamisen päiväkohtaiset määrät.

Ohjaaja on vastuussa ilmoittautumisen yhteydessä antamistaan tiedoista. Kilpailunjärjestäjän ei tarvitse ottaa huomioon virheellistä, puutteellista eikä myöhästynyttä ilmoittautumista.

Kilpailupaikalla koirakko ilmoittautuu kisajärjestäjän ohjeistuksen mukaisesti, esittäen kilpailunjärjestäjän mahdollisesti pyytämät asiakirjat kilpailukelpoisuuden toteamiseksi (Liite D Kilpailukelpoisuuden tarkastamisohje).

9 RATASUUNNITTELU

Yleistä

Radan suunnittelussa ja rakentamisessa agilitytuomarin tulee käyttää erilaisia kansallisia esteitä monipuolisesti. Tasoluokkien eroina ovat radan vaikeusaste ja etenemisnopeus. Ihanneajan määrittämiseen käytetään radan etenemisnopeutta ja pituutta. Kullekin tasoluokalle tulee suunnitella vaikeusasteeltaan sopiva rata.

Hyvin suunnitellulla radalla koirakolta vaaditaan sekä taitoa että nopeutta, ja koirakko pystyy etenemään sujuvasti. Jokaisen radan tulisi edellyttää tasapainoa koirakon taidon ja nopeuden suhteen.

Kilpailupaikkaan, alustaan, esteisiin ja säätilaan liittyvät olosuhteet tulee ottaa huomioon ratasuunnittelussa sekä hyppykorkeuksien ja ihanneajan määrittämisessä.

Radan rakentaminen

Ennen kilpailun alkua agilitytuomari tarkastaa käytettävissä olevat esteet ja antaa ratapiirroksen kilpailunjärjestäjälle, joka vastaa radan rakentamisesta.

Esteiden numerot ja merkinnät tulee olla sijoiteltuina niin, etteivät ne estä koirakkoa valitsemasta heille sopivinta suoritustapaa ja että koiran on turvallista suorittaa este.

Agilitytuomari tarkistaa radan, esteiden merkinnät, radanpituuden ja määrittelee ihanne- ja enimmäisajan ennen kilpailuluokan alkamista.



10 KILPAILUSUORITUS

Rataantutustuminen

Kilpailuun osallistuvat koirat eivät saa tulla kilpailukehään ennen omaa suoritusvuoroaan.

Ohjaajilla on ennen oman kilpailuluokkansa alkua mahdollisuus tutustua kilpailurataan. Rataantutustuminen voidaan toteuttaa yhdessä tai useammassa erässä. Rataantutustumista edeltää tarvittaessa tuomarinpuhuttelu. Valmentajat tai muut avustajat eivät saa osallistua rataantutustumiseen, ellei näin ole erikseen määrätty erityislupia koskevassa ohjeessa (D Erityisluvat) . Tuomarinpuhuttelussa annetut ohjeet ovat kilpailijoita velvoittavia ja ohjeiden noudattamatta jättäminen voi johtaa hylkäämiseen tai muihin säännöstyössä määriteltyihin seuraamuksiin.

Ohjaaja ei saa jättää tai tiputtaa mitään ylimääräistä kehäalueelle rataantutustumisen aikana. Ohjaaja ei saa muuttaa esteiden tai numeroiden paikkoja. Mahdolliset huomautukset esteiden tai numeroiden suhteen on tehtävä agilitytuomarille ennen ensimmäisen kilpailijan suoritusta. Ohjaaja tai ohjaajan avustaja eivät saa koskea tai siirtää mitään rata-alueella olevia tai rata-aluetta rajaavia elementtejä.

Rataantutustumisen päätyttyä ensimmäisellä koirakolla tulee olla vähintään kaksi (2) minuuttia aikaa valmistautua kilpailusuoritukseen.

Lähtölupa

Agilitytuomari antaa lähtöluvan selkeästi. Mikäli lähtöluvan antaa esim. ajanottaja, tulee tämä kertoa tuomarinpuhuttelussa. Lähtöluvan antamisen jälkeen koirakon tulee aloittaa suoritus viivyttelemättä. Ohjaaja voi jättää koiran lähtöön ja sijoittautua haluamalleen paikalle radalla. Mikäli ohjaaja palaa koiran luokse tai muuten viivyttelee suorituksen aloitusta, tuomari huomauttaa viivyttelemisestä puhaltamalla pilliin kahdesti. Mikäli ohjaaja viivyttelee edelleen, tuomari voi evätä kilpailijalta lähtöluvan puhaltamalla pilliin kolme kertaa.

Force majeure

Agilitytuomari voi pysäyttää kilpailusuorituksen ja ajanoton ennalta arvaamattomissa tilanteissa, joihin ohjaaja ei ole voinut vaikuttaa. Kun kilpailusuorituksen jatkaminen on mahdollista, agilitytuomari antaa merkin jatkaa ajanottoa ja koirakko jatkaa suoritustaan siitä kohtaa, mihin se pysäytettiin.

Agilitytuomari voi myös force majeure -tapauksessa keskeyttää kilpailusuorituksen ja määrätä kilpailusuorituksen alkamaan alusta. Suoritusaika määräytyy tällöin jälkimmäisen kilpailusuorituksen mukaisesti. Virheet, jotka annettiin ennen keskeytystä, pysyvät voimassa ja virheiden kertyminen jatkuu keskeyttämiskohdasta lähtien. Mikäli kilpailusuorituksen suoritusajan mittaamisessa on tapahtunut virhe ja koirakko kieltäytyy uusintasuorituksesta tai uusintasuorituksen aikana tekee hylkäykseen johtavan virheen, kilpailusuorituksen suoritusajaksi merkitään radan ihanneaika. Agilitytuomari merkitsee suoritusvirheen, mikäli uusintasuoritus ei selvästi ollut kilpailunomainen.

11 KILPAILUSUORITUKSEN ARVOSTELU

Yleistä

Koirakko on tuomarin arvostelun alaisuudessa siitä hetkestä, kun he saapuvat kehään, siihen hetkeen, kun he poistuvat kehästä. Kaikkien koirakoiden kilpailusuoritukset arvostellaan yhdenmukaisten



B.0-OSA YLEINEN LAJI-JA KILPAILUOHJE
B.1-OSA KILPAILUKEHÄ JA ESTEET

arvosteluperiaatteiden mukaisesti. Epäselvät tapaukset ratkaistaan koirakon eduksi. Sääntöjen mukaisesta arvostelusta ei voi valittaa.

Tulos ja sijoitukset

Tulos muodostuu lajimuotokohtaisessa kilpailuohjeessa määritetyn mukaisesti koirakon suoritusajasta, suorituspisteistä sekä yhteisvirheistä. Mikäli kahden tai useamman koirakon tulos on täsmälleen sama, sijoitus jaetaan. Kilpailun sijoituksista, jotka vaikuttavat sertifikaatin jakamiseen, on aina järjestettävä uusinta. Ohjaaja voi luopua merkittävästä sijoituksesta saman tuloksen tehneen koirakon hyväksi. Mikäli molemmat ohjaajat kieltäytyvät uusinnasta, ratkaistaan merkittävät sijoitukset arpomalla.

Suoritus aika kirjataan sadasosasekunnin tarkkuudella. Suoritus aika mitataan vähintään kahdella sadasosasekunnin tarkkuuteen pystyvällä kellolla. Aika tulee mitata ensisijaisesti sähköisellä ajanottolaitteistolla. SAGI voi antaa ajanottolaitteita koskevia ohjeita.

Virheet

Yhteisvirheet tarkoittavat suoritusvirheiden sekä aikavirheiden yhteismäärää.

Suoritusvirheet	Aikavirheet
ohjaajan virheet	ihanneajan ylitys
estekohtaiset virheet	
kieltovirheet	
muut virheet	

Kaikki suoritusvirheet tuottavat viisi (5) virhepistettä. Aikavirheet määräytyvät ihanneajan ylityksestä sadasosasekuntien tarkkuudella.

Lähtöluvan epääminen

Agilitytuomari voi evätä koirakolta lähtöluvan (HYL), mikäli

- koira käyttäytyy aggressiivisesti
- koira ei suorituskyvyn puutteen tai huonon yleisen kunnan vuoksi ole kilpailun edellyttämässä kunnossa,
- ohjaaja toimii vastoin agilitytuomarin tai kilpailunjärjestäjän antamia ohjeita kilpailukehässä tai erikseen merkityllä odotusalueella ennen kilpailusuorituksen alkamista,
- ohjaaja ja / tai koira ennen kilpailusuorituksen alkamista rikkoo esteen niin, ettei sitä voi enää suorittaa tai
- ohjaaja viivyttelee kilpailusuorituksen aloittamista

Kilpailusuorituksen hylkääminen

Agilitytuomarin on hylättävä kilpailusuoritus seuraavissa tapauksissa:

- ohjaaja harjoittelee koiran kanssa rataa ennen tai jälkeen suorituksensa,
- koirakko aloittaa kilpailusuorituksen ennen lähtölupaa,

B.0-OSA YLEINEN LAJI-JA KILPAILUOHJE
B.1-OSA KILPAILUKEHÄ JA ESTEET

- koiralla on kilpailusuorituksen aikana kaulain,
- ohjaaja pitää kädessään jotakin,
- ohjaaja asettaa koiran lähtöalueelle sen jälkeen, kun ajanotto on käynnistynyt, ellei agilitytuomari toisin määrää,
- koira tekee kolmannen kieltovirheen,
- koira suorittaa esteet väärässä suoritusjärjestyksessä,
- koira koskettaa estettä, joka ei ole suoritusvuorossa,
- koira aloittaa esteen suorituksen väärästä suunnasta,
- koira rikkoo esteen niin, ettei sitä voi enää suorittaa,
- ohjaaja rikkoo esteen,
- ohjaaja menee esteen alta, sen yli tai muulla tavalla suorittaa estettä,
- ohjaajan keskeyttää suorituksen, ellei agilitytuomari toisin määrää,
- koira tekee tarpeensa kilpailusuorituksen aikana,
- koira karkaa kilpailukehästä,
- koira näykkii ohjaajaa jatkuvasti kilpailusuorituksen aikana,
- koira ei ole ohjaajan hallinnassa,
- koira on aggressiivinen, tai
- koirakko ylittää enimmäisajan.

Kilpailusuorituksen aikana vain ohjaaja saa antaa koiralle käskyjä. Mikäli kilpailuradan ulkopuolelta koiralle annetaan ohjeita tai käskyjä, jotka merkittävästi edesauttavat tai ovat omiaan edesauttamaan koirakon suoritusta, kilpailusuoritus voidaan hylätä. Mikäli koirakon kilpailusuoritusta tahattomasti tai tahallisesti häiritään, koirakon kilpailusuoritus voidaan pysäyttää kuten force majeure -tilanteessa.

Agilitytuomarin tulee ilmaista hylkäys tai kilpailusuorituksen pysäyttäminen selkeästi (pilli tms.). Kun kilpailusuoritus hylätään, koirakon tulee toimia agilitytuomarin tai kilpailunjärjestäjän ohjeiden mukaisesti.

Kilpailusuorituksen keskeyttäminen

Agilitytuomari voi keskeyttää kilpailusuorituksen (HYL), mikäli

- koira ei suorituskyvyn puutteen tai huonon yleisen kunnan vuoksi ole kilpailun edellyttämässä kunnossa,
- koira on aggressiivinen

Tuloksen poistaminen

Agilitytuomari voi kilpailusuorituksen jälkeen poistaa koirakon tuloksen (HYL), mikäli

- ohjaajaa palkkaa koiran kilpailukehässä tai maali-alueella tai
- ohjaaja toimii kilpailutapahtuman aikana vastoin agilitytuomarin tai kilpailunjärjestäjän antamia ohjeita
- koira on aggressiivinen

12 SERTIFIKAATIT, VALION ARVOT JA MERIITIT

Sertifikaatti

Sertifikaatti jaetaan kunkin lajimuodon 3-luokassa nopeimmalle merkitsevän tuloksen tehneelle koiralle, joka ei ole saavuttanut kyseisen lajimuodon valion arvoon oikeuttavia tuloksia. Koira voi vastaanottaa samalta agilitytuomarilta vain yhden sertifikaatin kussakin lajimuodossa. Koira voi vastaanottaa sertifikaatteja



B.0-OSA YLEINEN LAJI-JA KILPAILUOHJE
B.1-OSA KILPAILUKEHÄ JA ESTEET

kulloinkin voimassa olevan valioarvosäännön mukaisen määrän ko. säännössä mainitussa määräajassa. Jos koira ei voi vastaanottaa sertifiikaattia, siirtyy sertifiikaatti seuraavalle koiralle seuraavan taulukon mukaisesti.

Osallistujien määrä	Sertifiikaatin siirtyminen
1	Sertifiikaatin voi saada vain voittaja.
2 – 20	Sertifiikaatti siirtyy enintään toiseksi sijoittuneelle koiralle.
21 – 30	Sertifiikaatti siirtyy enintään kolmanneksi sijoittuneelle koiralle.
31 – 40	Sertifiikaatti siirtyy enintään neljänneksi sijoittuneelle koiralle.
41 →	Sertifiikaatti siirtyy yhden (1) sijan jokaista täyttä kymmentä (10) osallistujaa kohti.

Kansallisen, muun kuin osallistujamäärän perusteella rajoitetun kilpailun, 3-luokassa saavutetut tulokset ja sijoitukset eivät oikeuta sertifiikaatteihin. Mikäli järjestetään muulla tavalla rajoitettu merkittävä kansainvälinen 3-luokalle tarkoitettu kilpailutapahtuma, SAGI voi myöntää anomuksesta oikeuden sertifiikaatteihin.

Kansallinen sertifiikaatti jaetaan myös kansainvälisessä kilpailussa.

Valionarvot

Valionarvon myöntämisessä noudatetaan kulloinkin voimassa olevaa Kennelliiton valioarvosääntöä. SAGI tekee muutosesitykset valioarvosääntöön agilityyn liittyvin osin.

Meriitit

Meriitti myönnetään koiralle tasoluokkakohteisesti. Meriitti kirjataan Kennelliiton jalostustietojärjestelmään, eikä siinä ole koiranäyttelyn tulosvelvoitetta. Meriitistä ei koidu kilpailunjärjestäjälle lisävelvoitteita palkintojenjaon suhteen. Meriitteihin oikeuttavat merkitsevät tulokset on esitetty taulukossa.

Meriitti (agility, hyppy, gamblers, snooker ja hoopers)	Merkitsevien tulosten lkm	Tuomareiden määrä
AGI-A1 / AGI-H1/ AGI-G1/ AGI-S1 /AGI-HO1	6	vähintään 2 eri tuomaria
AGI-A2 / AGI-H2/ AGI-G2/ AGI-S2 /AGI-HO2	6	vähintään 2 eri tuomaria
AGI-A3 / AGI-H3/ AGI-G3/ AGI-S3 /AGI-HO3	10	vähintään 3 eri tuomaria

13 TULOSTEN VAHVISTAMINEN JA LÄHETTÄMINEN

Kilpailunjärjestäjä vastaa tulosten ja tietojen kirjaamisesta kilpailupöytäkirjaan. Kilpailunjärjestäjän on toimitettava agilitytuomarin tarkastama ja vahvistama kilpailupöytäkirja sekä siihen liittyvät muut asiakirjat SAGI:lle yhden (1) viikon kuluessa kilpailun tai kilpailutapahtuman päättymisestä. SAGI:n tulee toimittaa Kennelliitolle tarkastetut ja vahvistetut tulokset kolmen (3) viikon kuluessa kilpailun tai kilpailutapahtuman päättymisestä.



B.0-OSA YLEINEN LAJI-JA KILPAILUOHJE
B.1-OSA KILPAILUKEHÄ JA ESTEET

Tarkempia ohjeita tulosten kirjaamisesta, vahvistamisesta ja lähettämistä sekä mahdollisten puutteiden ja virheiden korjaamisesta on annettu liitteessä D (Agilitykilpailujen tulosten lähettämishoje).

Mikäli kilpailunjärjestäjä SAGIn huomautuksesta huolimatta toistuvasti laiminlyö velvollisuutensa toimittaa kilpailupöytäkirjat ja niihin liittyvät asiakirjat SAGille määräajassa, SAGIn hallitus voi määrääjäksi evätä kilpailunjärjestäjän oikeuden toimia virallisten kilpailujen järjestäjänä ja peruuttaa kilpailunjärjestäjälle aiemmin tälle ajalle myönnetty kilpailut, tai määrätä kilpailunjärjestäjän maksamaan starttimaksun kolminkertaisena SAGille viimeisen kolmen (3) anomiskauden aikana myönnettyistä kilpailuista.

14 MUUTOKSET LAJI- JA KILPAILUOHJEeseen

Muutokset ohjeeseen vahvistaa Kennelliitto SAGIn hallituksen esityksestä.



B.1 KILPAILUKEHÄ JA ESTEET

1 KILPAILUKEHÄ

Kilpailukehällä tarkoitetaan aidattua tai muutoin merkittyä aluetta, jonne kilpailurata rakennetaan. Kilpailukehän on oltava yhtenäinen sekä avoin tila. Kilpailukehän koko on määritetty lajimuotokohtaisessa kilpailuohjeessa.

Mikäli kilpailukehä poikkeaa muodon suhteen edellä mainitusta määritelmästä, on se hyväksyttävä tuomarilla jo tuomarin kutsuttaessa.

Vierekkäin olevat kehät on erotettava toisistaan aidalla tai niiden etäisyyden toisistaan on oltava vähintään 10 metriä.

Kilpailukehän alustan tulee olla riittävän tasainen ja pitävä sekä vallitsevissa olosuhteissa ohjaajille ja koirille turvallinen.

2 KANSALLISET ESTEET

Esteiden tulee olla sääntöjen ja oheisten piirrosten mukaisia. Agilitytuomari vastaa viime kädessä siitä, että radalla käytetään vain turvallisia esteitä. Kilpailunjärjestäjä on vastuussa siitä, että agilitytuomarin käytettäväksi tarjotaan sääntöjenmukaisia, hyväkuntoisia ja turvallisia esteitä. SAGI voi antaa esteiden turvallisuuteen liittyviä täydentäviä ohjeita. Kontaktipinnoilla ei saa käyttää valkoista, ruskeaa eikä mustaa väriä. Tekniset apuvälineet ovat sallittuja, mutta niiden on oltava lisäinformaationa ainoastaan tuomarille.

3 KANSALLINEN ESTETARKASTUS

Kaikkien kilpailukäytössä olevien esteiden tulee olla hyväksytty lajiliiton kansallisen estetarkastusohjeistuksen mukaisesti (Liite D Estetarkastukset).

Esteiden ja kilpailuradan koristelu on sallittua, kunhan se ei aiheuta haittaa tai vaaraa koirakolle kilpailusuorituksen aikana.

Kilpailurataa rakennettaessa käytetään lajimuotokohtaisesti seuraavia kansallisia esteitä:

	Perusrata	Hyppy	Gamblers	Snooker	Hoopers
Hyppyesteet					
aita	x	x	x	x	
okseri	x	x	x	x	
muuri	x	x	x	x	
pituushyppy	x	x	x	x	
rengas	x	x	x	x	
Kontaktiesteet					
A-este	x		x	x	
keinulauta	x		x	x	
puomi	x		x	x	
Muut esteet					
tunneli	x	x	x	x	
pujottelu (12 keppiä)	x	x	x	x	
games-pujottelu (6 keppiä)			x	x	
Hoopers					
hoop					x
hoopers-tunneli					x
tyynyri					x
veräjä					x

4 ESTEIDEN MITAT, SUORITTAMINEN JA ARVOSTELU

4.1 LÄHTÖ- JA MAALIALUE

Lähtö- ja maalialueen tulee olla riittävän suuria. Radan luonnollisen linjan mukainen koiran reitin tulee olla vapaata tilaa vähintään 6 metriä ennen ensimmäistä estettä sekä viimeisen esteen jälkeen. Lähtö- ja maalialue voivat sijaita kilpailukehän sisäpuolella.

LÄHTÖ

Ajanotto

Ajanotto aloitetaan aina koiran ylittäessä lähtölinjan riippumatta siitä, suorittaako se ensimmäisen esteen vai ei. Ajanotto aloitetaan myös ohjaajan leikatessa tai ylittäessä ajanottotolppien välisen linjan.



B.0-OSA YLEINEN LAJI-JA KILPAILUOHJE
B.1-OSA KILPAILUKEHÄ JA ESTEET

Lähtölinja

Lähtölinja osoitetaan ajanottotolpilla tai muilla näkyvillä esineillä. Mikäli erillisiä ajanottotolppia ei käytetä, ensimmäinen hyppy merkitsee lähtölinjan.

Lähtölinjan ylityksen jälkeen koiran suoritus arvostellaan lajimuodon mukaisesti.

Lähtölinja on osa kilpailurataa. Lähtölinja ja ajanottotolpat eivät ole kuitenkaan este. Ajanottotolpat eivät saa sijaita ohjaajan eivätkä koiran suorituslinjalla.

Suoritus

Koira ylittää lähtölinjan ja jatkaa suoritusta.

Estekohtainen arvostelu ja virheet

Hylkääminen

- koira asetetaan uudelleen lähtölinjan taakse sen jo kertaalleen ylitettyä lähtölinjan (ellei tuomari ole tätä määrännyt)

Suoritusvirhe

- ohjaaja kulkee ajanottotolppien välistä tai muutoin leikkaa tai ylittää tolppien välisen linjan (ajanotto käynnistyy). Virhettä ei anneta, jos ohjaajan kehään kulkeminen ei ole mahdollista kuin ylittämällä lähtölinja.

MAALI

Ajanotto

Ajanotto päättyy koiran ylittäessä maalilinjan suoritettuaan viimeisen esteen.

Maalilinja

Maalilinja osoitetaan osoitetaan ajanottotolpilla tai muilla näkyvillä esineillä. Mikäli erillisiä tolppia ei käytetä, viimeinen suoritettava este merkitsee maalilinjan.

Maalilinja on osa kilpailurataa. Maalilinja ja ajanottotolpat eivät ole kuitenkaan este. Tolpat eivät saa sijaita ohjaajan tai koiran suorituslinjalla.

Suoritus

Koira leikkaa maalilinjan ratasuorituksen päättyessä.

Estekohtainen arvostelu ja virheet

Suoritusvirhe

- ohjaaja kulkee merkkitolppien välistä tai muutoin leikkaa tai ylittää tolppien välisen linjan (ajanotto ei pääty)



4.2 HYPPYESTEET

YKSITTÄINEN AITA

Korkeus:

maksit (L)	50–60 cm
pikkumaksit (SL)	40–50 cm
medit (M)	30–40 cm
minit (S)	20–30 cm
pikkuminit (XS)	10–20 cm

Leveys: suoritettava osa 120–130 cm

Aidassa voi käyttää vain yhtä rimaa. Rimaa kannattavan pidikkeen lisäksi mikään osa (rimanpidikkeet tai kourut), irrotettava tai kiinteä, ei saa työntyä esiin tolpastä tai siivekkeestä.

Riman halkaisijan on oltava vähintään 28 mm ja enintään 50 mm, ja siinä tulee olla vähintään kolme (3) toisistaan erottuvaa värialueita. Rima voidaan rakentaa puusta tai turvallisesta synteettisestä materiaalista, metallirimojen käyttämisestä ei suositella. Rima ei saa olla liian kevyt eikä kohtuuttoman painava, eikä siinä saa olla teräviä kulmia, jotka aiheuttaisivat iskukipua. Rimojen irtoavuudella ei saa olla suuria eroja eri aitaesteiden välillä.

Siivekkeen sisätolpan tulee olla vähintään 100 cm ja siivekkeen sisäreunan vähintään 75 cm korkea. Siivekkeen leveys on 40-60 cm. Siivekkeitä ei saa kiinnittää toisiinsa. Siivekkeen tulisi olla sellainen, ettei koiralla ole mahdollisuutta mennä siivekkeen alta tai sen läpi.

Suoritus

Koira hyppää esteen suoritettavan osan yli.

Estekohtainen arvostelu ja virheet

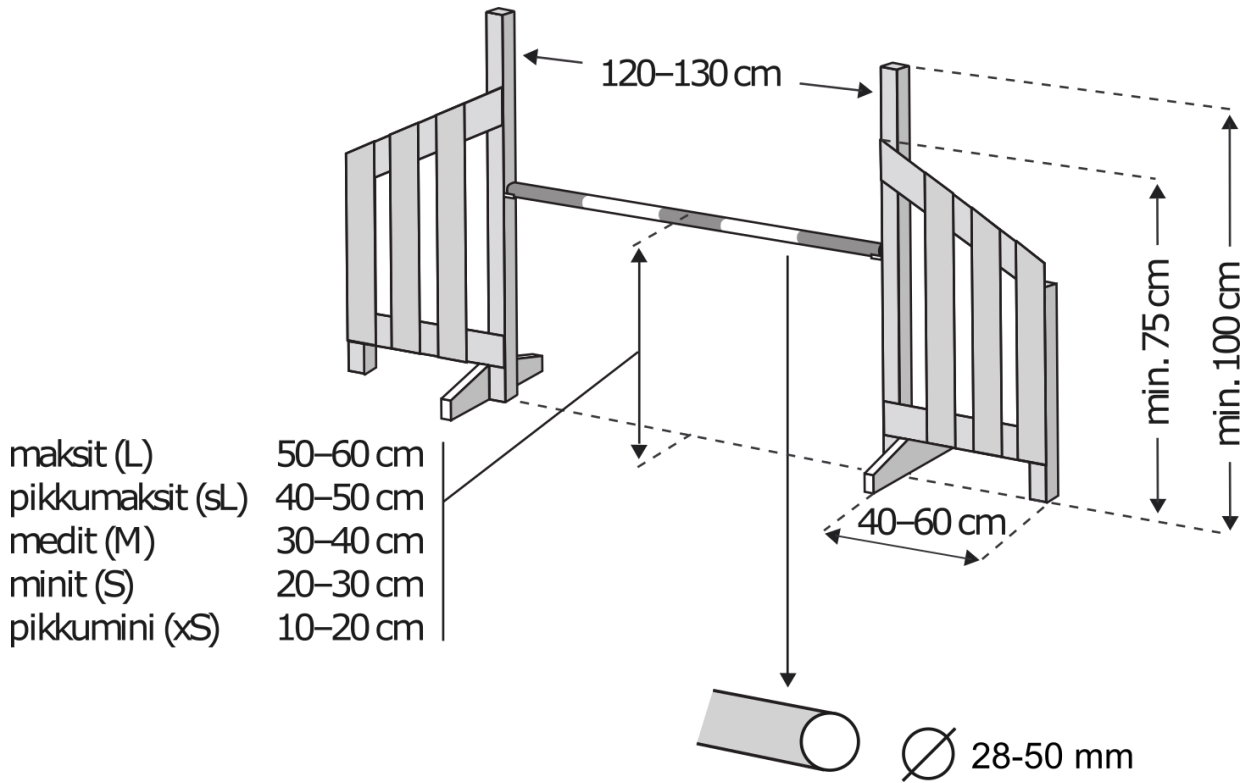
Kieltovirheet

- koira alittaa esteen
- koira hyppää aidan siivekkeen yli

Suoritusvirhe

- esteen osa putoaa tai kaatuu suorituksesta

B.0-OSA YLEINEN LAJI-JA KILPAILUOHJE
 B.1-OSA KILPAILUKEHÄ JA ESTEET





B.0-OSA YLEINEN LAJI-JA KILPAILUOHJE
B.1-OSA KILPAILUKEHÄ JA ESTEET

OKSERI

	Korkeus:	Enimmäissuoritusyvyys:
maksit (L)	50–60 cm	50 cm
pikkumaksit (SL)	40–50 cm	45 cm
medit (M)	30–40 cm	40 cm
minit (S)	20–30 cm	30 cm
pikkuminit (XS)	10 –20 cm	20 cm

Okseri koostuu kahdesta yksittäisestä rima-aidasta asetettuna niin, että ne muodostavat hyppyyn myös pituutta. Aidat asetetaan suoritus suunnassa nousevaan järjestykseen. Aitojen rimojen korkeusero on 10 –25 cm (pikkumineille 5 –10 cm). Taaimmaisen aidan riman on oltava 10–30 cm pidempi kuin ensimmäisen aidan rima. Okserissa voidaan käyttää myös 2–3 osaan hajoavia rimoja.

Okserin etummaisen siivekkeen rima tulee voida asettaa korkeuksille 5–50 cm.

Rimaa kannattavan pidikkeen lisäksi mikään osa (rimanpidikkeet tai kourut), irrotettava tai kiinteä, ei saa työntyä esiin tolpastä tai siivekkeestä. Okserin suoritusleveys on 120–130 cm.

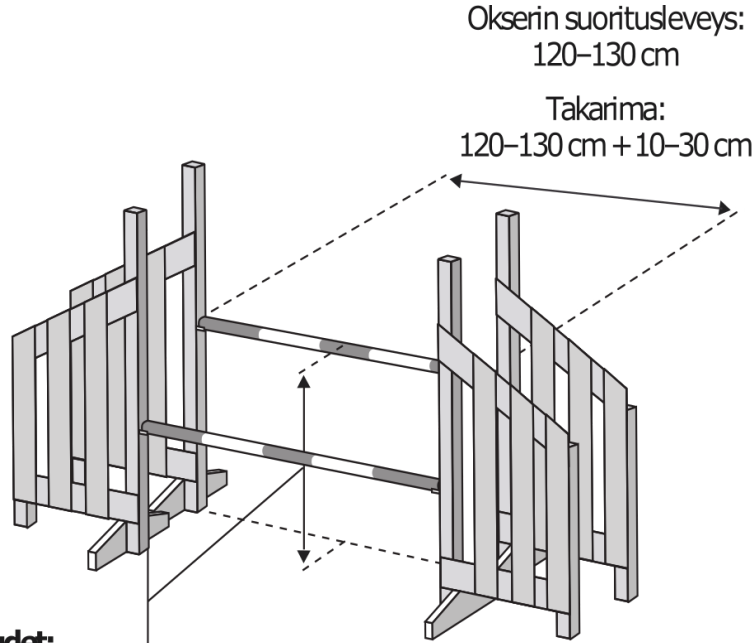
Suoritus

Koira hyppää esteen suoritettavan osan yli.

Estekohtainen arvostelu ja virheet

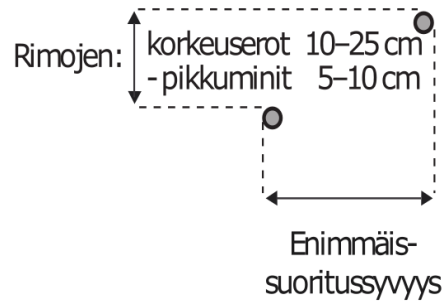
Arvostellaan kuten yksittäiset hyppy. Mikäli molemmat rimat putoavat, se on vain yksi suoritusvirhe.

B.0-OSA YLEINEN LAJI-JA KILPAILUOHJE
B.1-OSA KILPAILUKEHÄ JA ESTEET



2. riman korkeudet:

maksit (L)	50-60 cm
pikkumaksit (sL)	40-50 cm
medit (M)	30-40 cm
minit (S)	20-30 cm
pikkumini (xS)	10-20 cm



maksit (L)	50 cm
pikkumaksit (sL)	45 cm
medit (M)	40 cm
minit (S)	30 cm
pikkumini (xS)	20 cm



B.0-OSA YLEINEN LAJI-JA KILPAILUOHJE
B.1-OSA KILPAILUKEHÄ JA ESTEET

MUURI

Korkeus:

maksit (L)	50–60 cm
pikkumaksit (SL)	40–50 cm
medit (M)	30–40 cm
minit (S)	20–30 cm
pikkuminit (XS)	10–20 cm

Leveys: Suoritusosa 120–130 cm

Paksuus: n. 20 cm muurin alaosassa, vähintään 10 cm muurin yläosassa

Tornit: Selvästi estettä korkeammat ja irralliset vähintään 100 cm korkeat. Tornin paksuus voi vaihdella välillä 20–40 cm, pyöreän tornin halkaisijan tulee olla 30–40 cm. Tornit ovat osa estettä.

Muurin korkeutta voidaan säädellä joko laittamalla muurin alle tai päälle korotuspaloja tai käyttämällä erikorkuisia muurin harjaosia.

Muurin yläreunaan tulee asettaa 3–5 irrallista, muurin yläreunan kanssa saman syvyistä, turvallista muurin harjaosaa, joiden muoto on kuvan mukainen. Irrallisten harjaosien tulee olla hieman toisistaan erillään, jotta ne voivat pudota esteettä. Irrallisten harjaosien pohjan tai sivujen tulee olla suljettuja.

Suoritus

Koira hyppää esteen suoritettavan osan yli.

Estekohtainen arvostelu ja virheet

Muurilta voi saada vain yhden suoritusvirheen, vaikka useampi kuin yksi osa putoaa tai kaatuu.

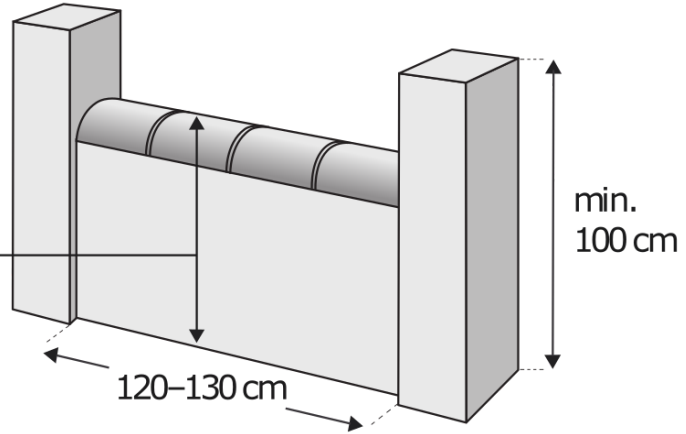
Suoritusvirhe

- yksi tai useampi esteen osa putoaa tai kaatuu suorituksesta
- muurin tornin kaatuminen

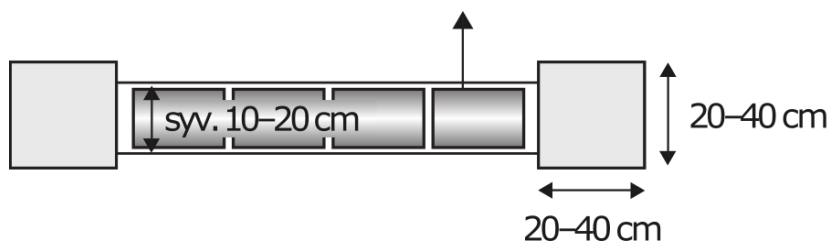
B.0-OSA YLEINEN LAJI-JA KILPAILUOHJE
B.1-OSA KILPAILUKEHÄ JA ESTEET

Korkeudet:

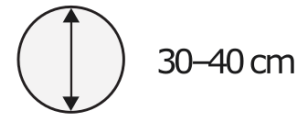
maksit (L)	50–60 cm
pikkumaksit (sL)	40–50 cm
medit (M)	30–40 cm
minit (S)	20–30 cm
pikkumini (xS)	10–20 cm



3–5 irrallista harjaosaa



pyöreän tomin halkaisija





B.0-OSA YLEINEN LAJI-JA KILPAILUOHJE
B.1-OSA KILPAILUKEHÄ JA ESTEET

PITUUSHYPPY

Esteen kokonaispituus:

maksit (L)	120–150 cm	4 osaa (siirtymäaika 31.12.2024 saakka 4-5 osaa)
pikkumaksit (SL)	90–110 cm	3 - 4 matalinta osaa
medit (M)	70– 90 cm	3 matalinta osaa
minit (S)	40–50 cm	2 matalinta osaa
pikkuminit (XS)	35–45 cm	2 matalinta osaa

Osien leveys: 120–150 cm

Korkeimman osan korkeus: 28 cm

Matalimman osan korkeus: 15 cm

Osien syvyys: 15 cm

Esteen osat ovat tasavälein erillään toisistaan. Pituushypyn osat asetetaan tasaisin välimatkoin nousevassa järjestyksessä. Pituusesteen ensimmäisen osan tulee olla vähintään 120 cm ja viimeinen osa voi olla enimmillään 150 cm leveä.

Esteen neljä kulmaa on merkittävä irrallisilla, vähintään 120 cm korkeilla kulmakepeillä, näiden halkaisija on 3–5 cm. Kulmakeppien päät tulee tarvittaessa suojata koiran ja ohjaajan turvallisuuden takaamiseksi. Kulmakepit eivät ole esteen osa.

Suoritus

Koira hyppää suoritussuunnassa esteen suoritettavan osan yli yhdellä loikalla.

Estekohtainen arvostelu ja virheet

Kosketuksesta esteeseen ei anneta suoritusvirhettä. Pituudelta voi saada vain yhden suoritusvirheen, vaikka useampi kuin yksi osa kaatuu. Pituushypyn kulmakepit helpottavat esteen arvostelua. Virhettä ei anneta, jos koira tai ohjaaja koskee kulmakeppiin tai kaataa sellaisen, vaikka siitä aiheutuu esteen osan kaatuminen.

Kieltovirheet

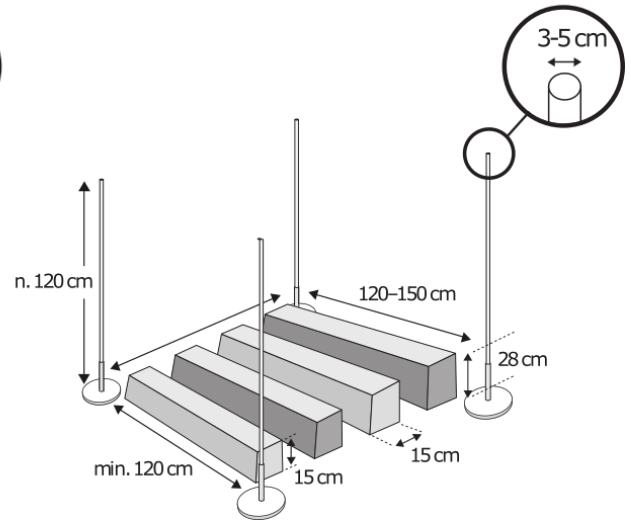
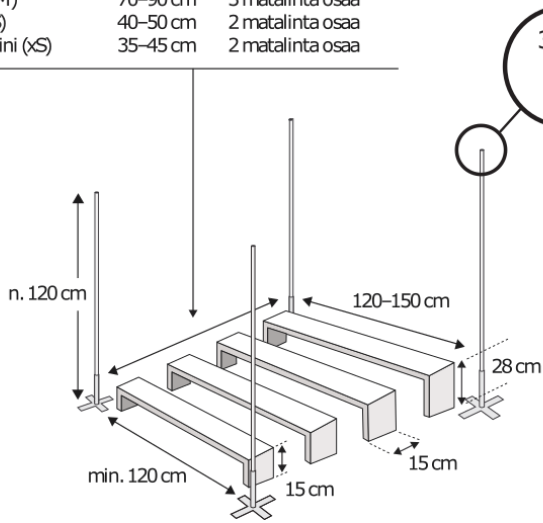
- koira hyppää esteen sivulta toiselle sivulle
- koira hyppää esteen sivuun
- koira hyppää esteen sivulta ja tulee oikein ulos

Suoritusvirhe

- yksi tai useampi esteen osa kaatuu suorituksesta

B.0-OSA YLEINEN LAJI-JA KILPAILUOHJE
B.1-OSA KILPAILUKEHÄ JA ESTEET

maksit (L)	120-150 cm	4 osaa
pikkumaksit (sL)	90-110 cm	3-4 matalinta osaa
medit (M)	70-90 cm	3 matalinta osaa
minit (S)	40-50 cm	2 matalinta osaa
pikkumini (xS)	35-45 cm	2 matalinta osaa





B.0-OSA YLEINEN LAJI-JA KILPAILUOHJE
B.1-OSA KILPAILUKEHÄ JA ESTEET

KEHIKOTON RENGAS

Aukon halkaisija: 50 – 60 cm
Renkaan paksuus: 8–12 cm

Aukon keskipiste maasta mitattuna:

minit (S) 55 cm
medit (M) 55 cm
maxit (L) 80 cm

Renkaan sisäpinnan alin kohta maasta mitattuna:

pikkuminit (XS) yksi korkeus välillä 10-20 cm
pikkumaksit (SL) yksi korkeus välillä 40-50 cm

Kehikoton rengas

Renkaan tulee muodostaa yhtenäinen ympyrän muotoinen kehä ja siinä tulee käyttää iskua vaimentavia materiaaleja. Rengas asetetaan oikeaan korkeuteen kahden pystytuen avulla renkaan molemmin puolin. Rakenteen tulee taata riittävä vakaus, ettei se kaadu liian helposti. Renkaan yläreunassa ei saa olla poikittaista tukea.

Suoritus

Koira hyppää renkaan läpi.

Estekohtainen arvostelu ja virheet

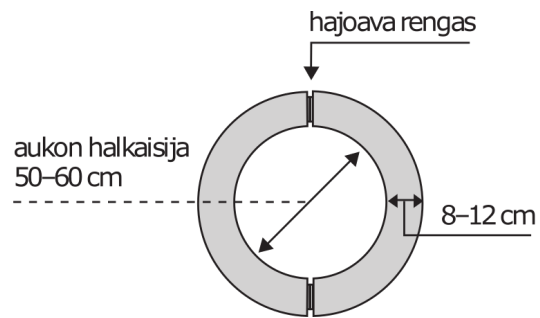
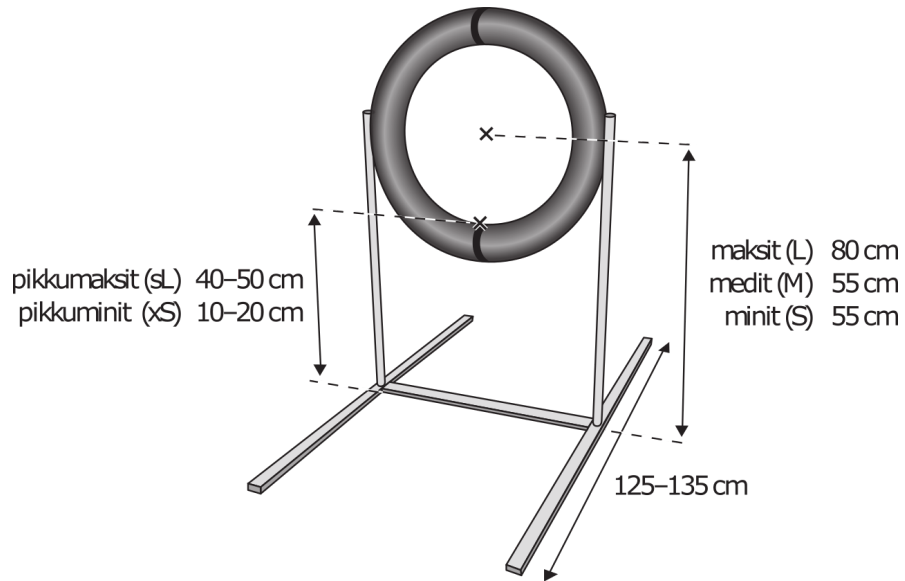
Kieltovirheet

- koira menee renkaan ali

Suoritusvirhe

- hajoavan renkaan aukeaminen koiran suorittaessa esteen

B.0-OSA YLEINEN LAJI-JA KILPAILUOHJE
B.1-OSA KILPAILUKEHÄ JA ESTEET





4.3 KONTAKTIESTEET

PUOMI

Korkeus: 120–130 cm

Leveys: 30 cm

Osien pituus: 360–380 cm

Puomin on oltava vakaa, eikä se saa olla pinnaltaan liukas. Kalteviin osiin kiinnitetään tasaisin, noin 25 cm:n välein, listoja, jotka estävät liukumista ja helpottavat kiipeämistä. Listaa ei saa kiinnittää alle 10 cm päähän kontaktialueen reunasta. Listojen tulee olla 20 mm leveät ja 5–10 mm korkeat, eikä niissä saa olla teräviä kulmia.

Puomin lappeiden tulo- tai poistumissuuntien reunat eivät saa olla teräviä, ja ne tulee suojata niin, etteivät koiran tassut pääse liukumaan esteen alle. Puomin tukijalat eivät saa nousta puomin pinnan yläpuolelle. Puomin jalat ja muut tukirakenteet eivät saa estää putken sijoittamista turvallisesti puomin alle.

Kontaktialueen merkiksi kaltevien osien alaosat on maalattava päältä ja reunoilta 90 cm pituudelta muusta esteestä erottuvalla värillä. Kontaktialueen värityksenä ei saa käyttää valkoista, mustaa tai ruskeaa.

Suoritus

Koira koskettaa noustessaan esteelle neljällä tassulla tai tassun osalla nousevaa osaa, kulkee esteen yli ja poistuessaan esteeltä koskettaa laskevan osan kontaktialuetta vähintään yhdellä tassulla tai tassun osalla.

Estekohtainen arvostelu ja virheet

Hylkääminen

- koira koskee laskevaa osaa ennen kuin koira on koskenut nousevaa osuutta kaikilla tassuillaan

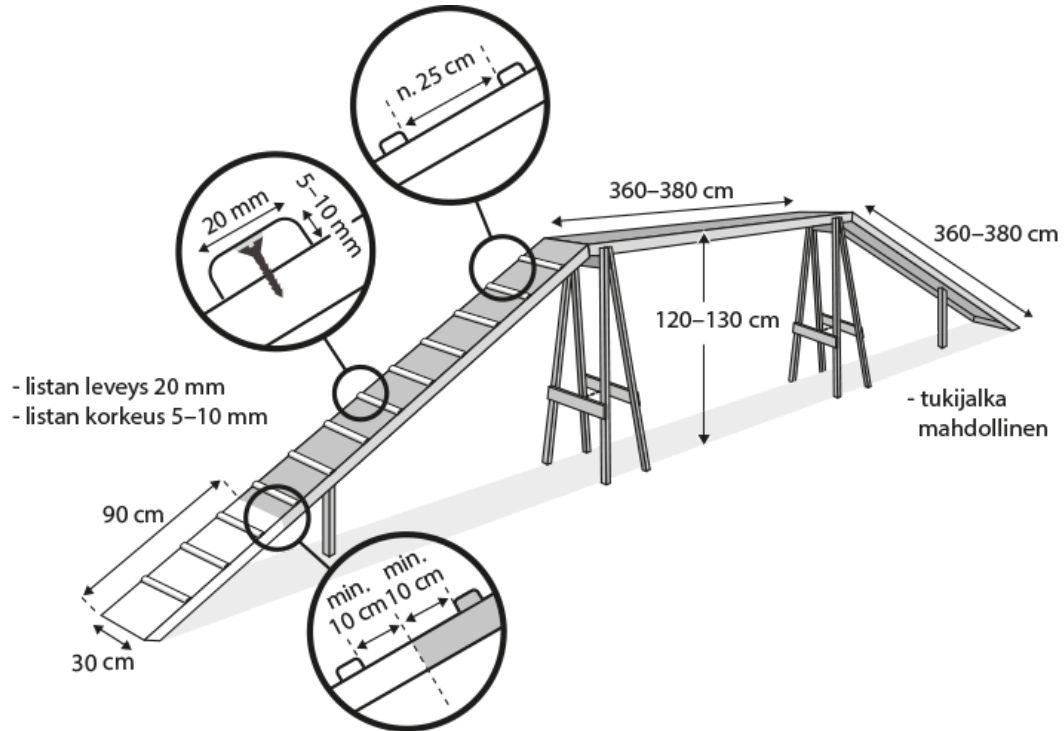
Kieltovirheet

- koira poistuu esteeltä, ennen kuin se on koskettanut laskevaa osuutta kaikilla tassuillaan
- koira poistuu esteeltä muualta kuin laskevalta osuudelta

Suoritusvirhe

- koira ohittaa laskevan osan kontaktialueen koskettamatta sitä vähintään yhdellä tassulla tai tassun osalla

B.0-OSA YLEINEN LAJI-JA KILPAILUOHJE
B.1-OSA KILPAILUKEHÄ JA ESTEET



KEINULAUTA

Leveys:	30 cm
Pituus:	360-380 cm
Korkeus:	Esteen keskiosan korkeus 60 cm keinulaudan päältä mitattuna

Keinulaudan on oltava vakaa, eikä se saa olla pinnaltaan liukas. Liukumista estäviä listoja ei kuitenkaan sallita. Kontaktialueen merkiksi keinulaudan molemmat päät on maalattava päältä ja reunoilta 90 cm pituudelta muusta esteestä erottuvalla värillä. Kontaktialueen värityksenä ei saa käyttää valkoista, mustaa tai ruskeaa.

Keinun tulee olla oikein tasapainotettu: se ei saa kallistua eikä palautua liian nopeasti tai hitaasti. Pienten koirien tulee pystyä kallistamaan estettä ongelmitta ja poistumaan esteeltä turvallisesti. Keinun akseli ei saa olla 10 cm alempana keinulaudan pinnasta mitattuna. Keinun lappeiden tulo- tai poistumissuuntien reunat eivät saa olla teräviä, ja ne tulee suojata niin, etteivät koiran tassut pääse liukumaan esteen alle.

Tarkistus: Keinun laskevan pään tulee osua alustaan 2-3 sekunnin kuluessa siitä, kun kilon (1 kg) paino sijoitetaan esteen laskevan pään kontaktialueen keskelle; muussa tapauksessa keinulautaa tulee säätää. Keinulaudan säätämisen tulee olla mahdollista kohtuullisen vaivattomasti.

Suoritus

Koira koskettaa noustessaan esteelle vähintään yhdellä tassulla tai tassun osalla nousevan osan

B.0-OSA YLEINEN LAJI-JA KILPAILUOHJE
B.1-OSA KILPAILUKEHÄ JA ESTEET

kontaktialuetta, kulkee esteen yli ja poistuessaan esteeltä koskettaa laskevan osan kontaktialuetta vähintään yhdellä tassulla tai tassun osalla. Keinulaudan laskevan pään tulee koskettaa alustaa, ennen kuin koira irtautuu esteestä poistuen esteeltä.

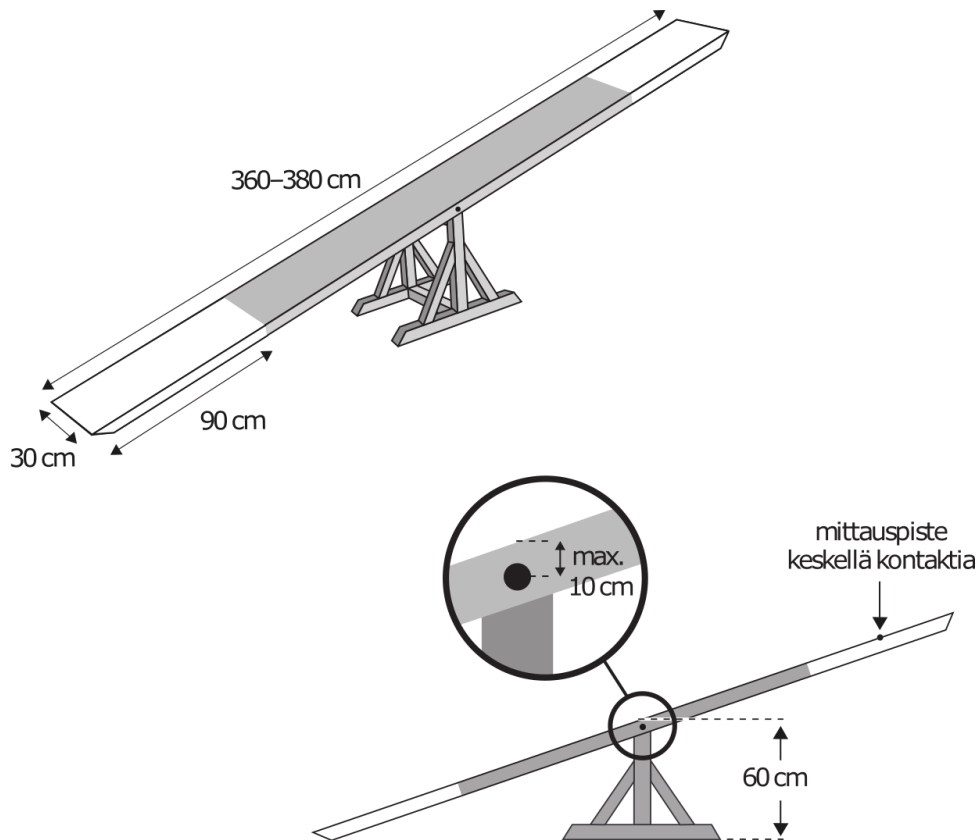
Estekohtainen arvostelu ja virheet

Kieltovirheet

- koira poistuu esteeltä ennen kuin se on kaikilla neljällä tassullaan ylittänyt esteen keskikohtan
- koira palaa keskikohtan ylityksen jälkeen takaisin ja poistuu esteeltä keskikohtaa edeltävältä osalta

Suoritusvirhe

- koira ohittaa kontaktialueen koskettamatta sitä vähintään yhdellä tassulla tai tassun osalla
- poistuessaan esteeltä koira irtautuu esteestä ennen kuin keinulaudan laskeva pää koskettaa alustaa





B.0-OSA YLEINEN LAJI-JA KILPAILUOHJE
B.1-OSA KILPAILUKEHÄ JA ESTEET

A-ESTE

Leveys: vähintään 90 cm, saa levitä alaosasta 115 cm:iin
Osan pituus: 265–275 cm
Korkeus: 170 cm.

A-este koostuu kahdesta osasta/lappeesta A:n muodossa. Esteen harja muodostaa kulman.

A-esteen on oltava vakaa, eikä se saa olla pinnaltaan liukas. Molempiin osiin kiinnitetään tasaisin, noin 25 cm:n välein, listoja, jotka estävät liukumista ja helpottavat kiipeämistä. Listaa ei saa kiinnittää alle 10 cm päähän kontaktialueen reunasta. Listojen tulee olla 20 mm leveät ja 5–10 mm korkeat, eikä niissä saa olla teräviä kulmia. A-esteen harja tulee tarvittaessa suojata niin, ettei se ole koirille vaarallinen. A-esteen lappeiden tulo- tai poistumissuuntien reunat eivät saa olla teräviä, ja ne tulee suojata niin, etteivät koiran tassut pääse liukumaan esteen alle. A-esteen tukirakenteet eivät saa estää putken sijoittamista turvallisesti A:n alle.

Kontaktialueen merkiksi molempien osien alaosat on maalattava päältä ja reunoilta 106 cm pituudelta muusta esteestä erottuvalla värillä. Kontaktialueen värityksenä ei saa käyttää valkoista, mustaa tai ruskeaa.

Suoritus

Koira koskettaa noustessaan esteelle neljällä tassulla tai tassun osalla nousevaa osaa, kulkee esteen yli ja poistuessaan esteeltä koskettaa laskevan osan kontaktialuetta vähintään yhdellä tassulla tai tassun osalla.

Estekohtainen arvostelu ja virheet

Hylkääminen

- koira ylittää huipun ja laskeutuu suoraan maahan koskettamatta ensin laskevaa osaa
- koira ylittää huipun koskematta nousevaa osuutta kaikilla tassuillaan

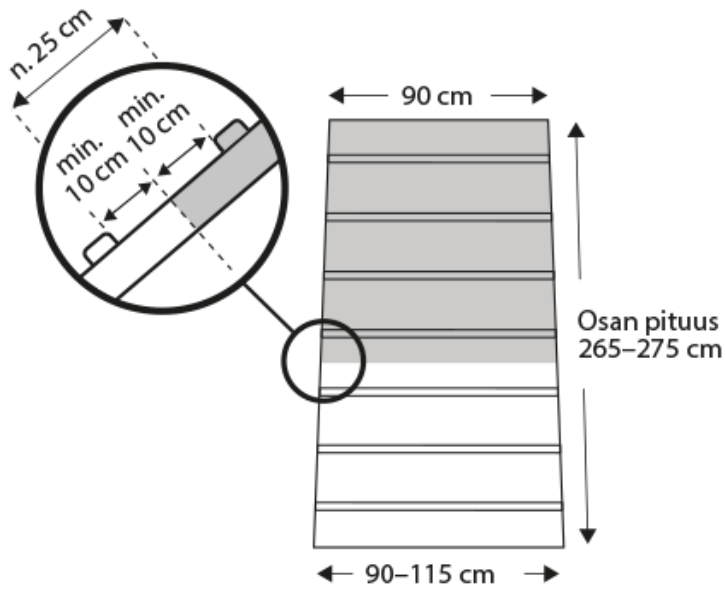
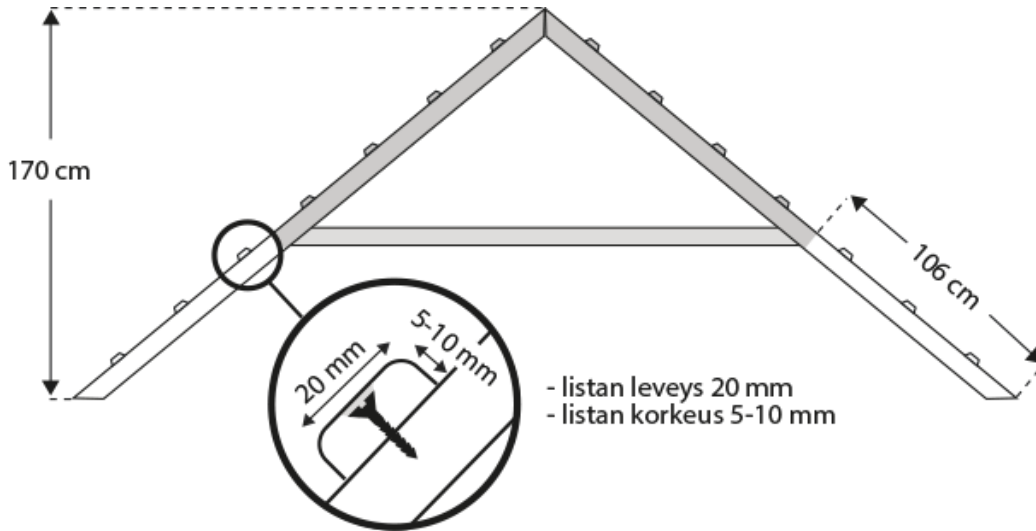
Kieltovirheet

- koira poistuu esteeltä, ennen kuin se on koskettanut kaikilla tassuillaan laskevaa osaa
- koira poistuu esteeltä esteen nousevalta osalta

Suoritusvirhe

- koira ohittaa laskevan osan kontaktialueen koskettamatta sitä vähintään yhdellä tassulla tai tassun osalla

B.0-OSA YLEINEN LAJI-JA KILPAILUOHJE
B.1-OSA KILPAILUKEHÄ JA ESTEET



4.4 MUUT ESTEET

TUNNELI (PUTKI)

Sisähalkaisija: 60 cm

Pituus: 3–6 m

Tunnelin tulee olla taipuisa siten, että se voi muodostaa yhden mutkan. Tunnelin tulee aina olla vedettynä täyteen pituuteensa. Materiaalin tulee taata yhtenäinen pito koko esteellä, väreinä suositellaan käytettäväksi vaaleita värejä. Radalla olevien putkien tulisi olla pito-ominaisuuksiltaan samankaltaisia.

Tunnelin pysyminen paikoillaan ja oikeassa muodossa tulee varmistaa tukien ja/tai pidikkeiden avulla. Putken painoja tulee olla 1 pari/m. Tunnelin paikallaan pitävät tuet ja/tai pidikkeet eivät saa muuttaa tunnelin muotoa eikä pienentää tunnelin halkaisijaa.

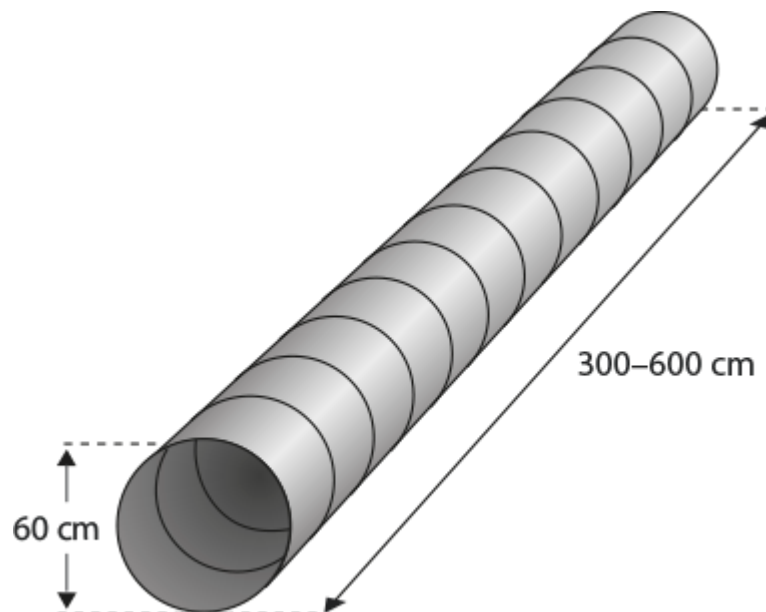
Suoritus

Koira kulkee tunnelin läpi.

Estekohtainen arvostelu ja virheet

Kieltovirheet

- koira työntyy vähänkin tunneliin ja palaa takaisin
- kun koira lähestyy estettä sivusta, kaikki virheelliset yritykset suorittaa estettä katsotaan kieltäytymiseksi





B.0-OSA YLEINEN LAJI-JA KILPAILUOHJE
B.1-OSA KILPAILUKEHÄ JA ESTEET

PUJOTTELU

Pujottelukeppien lukumäärä 12

Keppien korkeus: 100–120 cm

Kepin paksuus: 3–5 cm

Pujottelukeppien tulee olla jäykähköt, ja ne ovat 60 cm etäisyydellä toisistaan (vapaa väli). Pujottelukeppien tulee olla puuta tai jotain turvallista synteettistä materiaalia (metallia ei suositella). Huom. metallisten pujottelukeppien käyttäminen kansainvälisissä kilpailuissa on kiellettyä. Keppien ulkopuolella olevat holkit saavat olla korkeintaan 10 cm korkeat.

Keppien jalustan tulee olla tukeva ja turvallinen. Jalustan tuet eivät saa olla sijoitettuna koiran sääntöjenmukaiselle kulkureitille. Jalustan enimmäispaksuus on 8 mm ja maksimileveys 8 cm.

Suoritus

Koira aloittaa pujottelun niin, että ensimmäinen keppi jää koiran vasemmalle puolelle, toinen keppi jää koiran oikealle puolelle ja jne. Koiran tulee suorittaa jokainen keppiväli oikein ja se päättää pujottelun niin, että viimeinen keppi jää koiran oikealle puolelle.

Estekohtainen arvostelu ja virheet

Jokainen väärä aloitus on kieltovirhe. Pujottelusta voi saada vain yhden suoritusvirheen keppivälin ohittamisesta.

Hylkääminen

- jokainen keppiväli tulee suorittaa oikein, muuten suoritus hylätään seuraavalla esteellä
- koira pujottelee takaisinpäin enemmän kuin kaksi keppiväliä

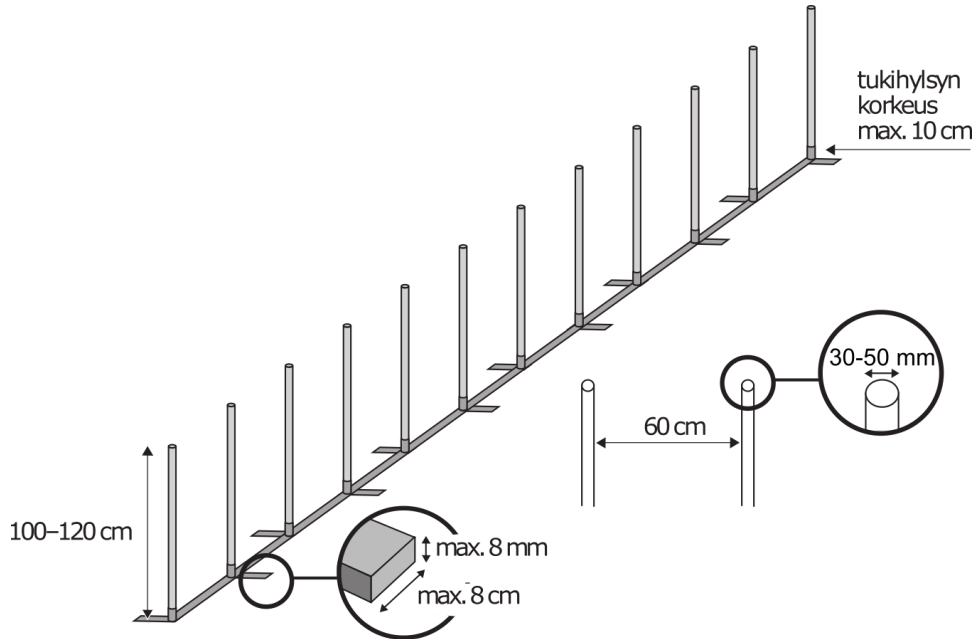
Kieltovirheet

- koira aloittaa pujottelun väärin
- kaikki yritykset aloittaa pujottelu tulee arvostella

Suoritusvirhe

- keppivälin ohittaminen

B.0-OSA YLEINEN LAJI-JA KILPAILUOHJE
B.1-OSA KILPAILUKEHÄ JA ESTEET



GAMES-PUJOTTELU

Pujottelukeppien lukumäärä 6

Keppien korkeus: 100–120 cm

Keppien paksuus: 3–5 cm

Pujottelukeppien tulee olla jäykähköt, ja ne ovat 60 cm etäisyydellä toisistaan (vapaa väli). Pujottelukeppien tulee olla puuta tai jotain turvallista synteettistä materiaalia (metallia ei suositella). Huom. metallisten pujottelukeppien käyttäminen kansainvälisissä kilpailuissa on kiellettyä. Keppien ulkopuolella olevat holkit saavat olla korkeintaan 10 cm korkeat.

Keppien jalustan tulee olla tukeva ja turvallinen. Jalustan tuet eivät saa olla sijoitettuna koiran sääntöjenmu kaiselle kulkureitille. Jalustan enimmäispaksuus on 8 mm ja maksimileveys 8 cm.

Suoritus

Koira aloittaa pujottelun niin, että ensimmäinen keppi jää koiran vasemmalle puolelle, toinen keppi jää koiran oikealle puolelle ja jne. Koiran tulee suorittaa jokainen keppiväli oikein ja se päättää pujottelun niin, että viimeinen keppi jää koiran oikealle puolelle.

Estekohtainen arvostelu ja virheet

Jokainen väärä aloitus on kieltovirhe. Pujottelusta voi saada vain yhden suoritusvirheen keppivälin ohittamisesta.

Hylkääminen

B.0-OSA YLEINEN LAJI-JA KILPAILUOHJE
B.1-OSA KILPAILUKEHÄ JA ESTEET

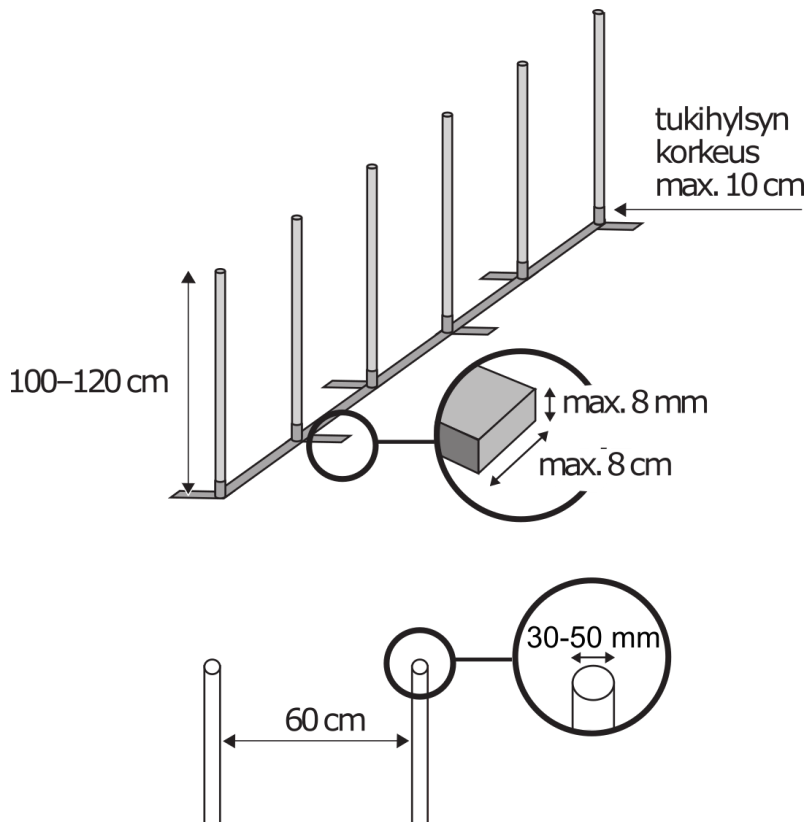
- jokainen keppivälit tulee suorittaa oikein, muuten suoritus hylätään seuraavalla esteellä
- koira pujottelee takaisinpäin enemmän kuin kaksi keppiväliä

Kieltovirheet

- koira aloittaa pujottelun väärin
- kaikki yritykset aloittaa pujottelu tulee arvostella

Suoritusvirhe

- keppivälin ohittaminen





B.0-OSA YLEINEN LAJI-JA KILPAILUOHJE
B.1-OSA KILPAILUKEHÄ JA ESTEET

HOOP

Korkeus: 90 -100 cm (maasta kaaren alapintaan)
Leveys: 80-90 cm (sisämitta runkotolpasta toiseen)
Rungon ja kaaren paksuus: 15 - 32 mm
Runkotolpan korkeus: 40 - 50 cm
Tukijalan levennysosan pituus: enintään 10 cm
Tukijalan pituus: 35 - 60 cm

Hoop koostuu alarimallisesta tai alarimattomasta runko-osasta ja siihen kiinnittyvästä kaariosasta. Alarimallisessa hoopissa voi olla joko yksi (1) tai kaksi (2) tukijalkaa, alarimattomassa hoopissa on aina kaksi (2) tukijalkaa. Kaari kiinnitetään runkotolppaan joko kiinnikkeellä tai sitten kaaren on oltava niin pitkästi runkotolpan sisällä, että se on turvallinen. Runko-osassa voidaan käyttää 4-haaraliitintä (4-way fitting) tai kahta T-liitintä.

Materiaali ja väritys:

Hoop on materiaaliltaan muovia tai alumiinia ja muodoltaan joko pyöreä tai pyörästetty. Runko-osan tulee olla pohjasta erottuva. Punaista runko-osaa ei suositella. Kaariosan suositellaan erottuvuuden vuoksi olevan erivärinen kuin runko-osa.

Hoopin jalkojen päädyt on oltava peitettyinä (suljetut putkien päät). Hoopissa ei saa olla teräviä kohtia, jotka voisivat loukata koiraa.

Hooppien käyttö

Yhden tukijalan malleissa tukijalka on asetettava aina ulkokaarten puolelle. Ratasuunnittelussa tulee välttää lähestymisiä, jossa koiran linja ylittää tukijalan. Radalla tulee käyttää vain yhden tyyppisiä hooppeja (alarimaton / alarimallinen).

Suoritus

Koira kulkee hoopin läpi

Estekohtainen arvostelu ja virheet

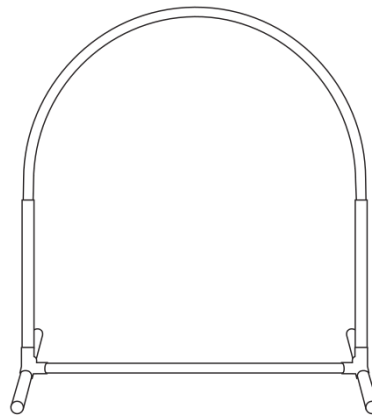
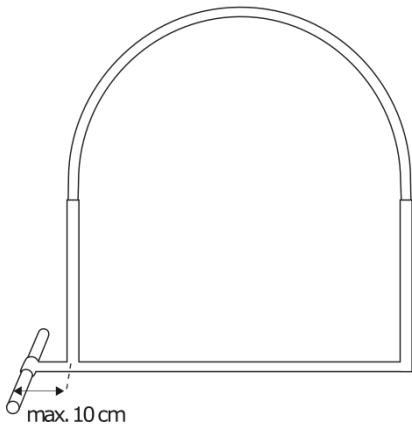
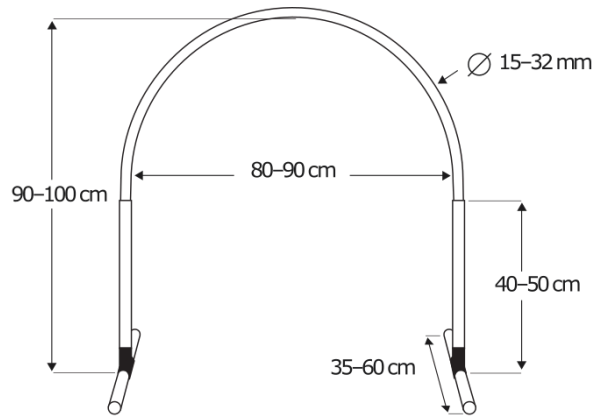
Hylkääminen

- Koira kaataa esteen

Suoritusvirhe

- Koira ohittaa esteen
- koira suorittaa esteen väärään suuntaan
- hoop siirtyy selvästi paikaltaan

B.0-OSA YLEINEN LAJI-JA KILPAILUOHJE
B.1-OSA KILPAILUKEHÄ JA ESTEET



HOOPERS-TUNNELI

Halkaisija: 80 cm

Pituus: 1 m

Putken tulee olla taipuisa ja se tulee aina olla vedettynä täyteen pituuteensa. Materiaalin tulee taata yhtenäinen pito koko esteellä. Putken paikoillaan pysyminen tulee varmistaa putkipainojen avulla: suositus kaksi painoa - yksi molempiin päihin, mutta tarpeeksi leveä yksi painokin riittää). Putkipainon ulkosyrjällä ei saa olla kädensijoja tai muuta koiralle vaaraksi olevaa uloketta.

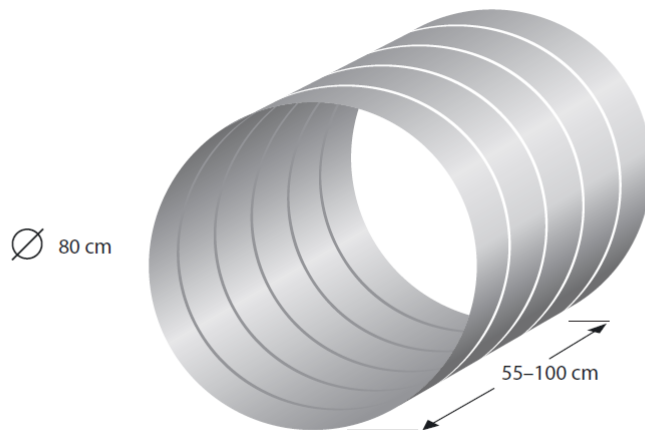
Suoritus

Koira kulkee putken läpi.

Estekohtainen arvostelu ja virheet

Suoritusvirhe

- koira työntyy vähänkin tunneliin ja palaa takaisin
- koira hyppää hoopers-tunnelin yli
- koira hyppää hoopers-tunnelin päälle
- koira suorittaa esteen väärään suuntaan



TYNNYRI

Korkeus: 55 - 100 cm

Halkaisija: 50 - 70 cm

Este on muodoltaan lieriön tai perinteisen tynnyrin mallinen. Esteen tulee olla turvallinen, eikä siinä saa olla koiralle vaarallisia ulokkeita (kuten kädensijoja näkyvillä). Väriytyksen tulee olla pohjasta erottuva. Ei suositella punaista väriä. Suositellaan kontrastiväriä lisäämistä näkyvyyden parantamiseksi. Tynnyrin sisälle voi tarvittaessa laittaa painon. Muut kiinnitystavat eivät ole sallittuja.

Suoritus

Koira kiertää tynnyrin tuomarin määrittämältä puolelta.

Estekohtainen arvostelu ja virheet

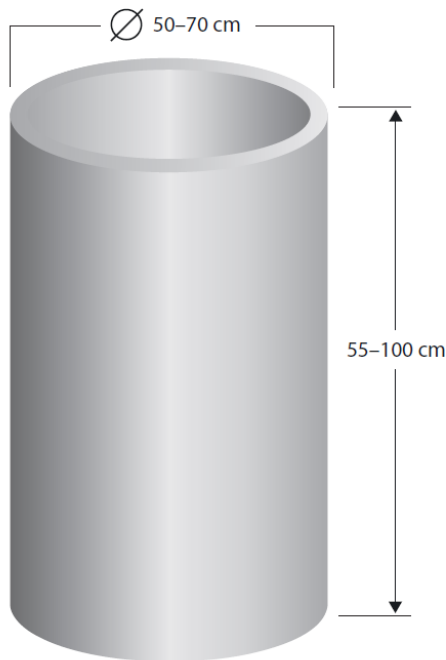
Hylkääminen

- Koira kaataa esteen

Suoritusvirhe

B.0-OSA YLEINEN LAJI-JA KILPAILUOHJE
B.1-OSA KILPAILUKEHÄ JA ESTEET

- koira ohittaa esteen väärältä puolelta
- koira kiertää esteen väärään suuntaan
- tynnyri siirtyy selvästi paikaltaan
- koira hyppää tynnyrin yli
- koira hyppää tynnyriä vasten



VERÄJÄ

Korkeus: 80 -100 cm

Leveys: 100-130 cm

Ilmavara maasta: 0 - 12 cm

Tukijalan pituus: 35 - 60 cm

Jalkojen paksuus: 15 - 32 mm

Verkon silmäkoko: 0,5 x 0,5 - 10 x 10 cm

Veräjä on suorakaiteen muotoinen, kahdella tukijalalla seisova seinämäinen este, jonka koira kiertää. Esteen kehysosa on materiaaliltaan muovia, alumiinia tai puuta ja sen tulee olla muodoltaan joko pyöreä tai pyöristetty. Veräjän keskiosa soveltuvasta koiralle turvallisesta materiaalista (verkko, ritilä tai vastaava). Esteen tulee olla taustasta erottuva (esim ei vihreä nurmella). Yleisesti punaista väriä ei suositella. Tukijaloille ei ole sallittu levennysosaa (kuten hoopilla). Jalkojen päädyt on oltava peitettyinä. Esteen tulee olla turvallinen, eikä siinä saa olla teräviä kohtia, jotka voivat loukata koira.

Suoritus

Koira kiertää veräjän tuomarin määrittämältä puolelta.

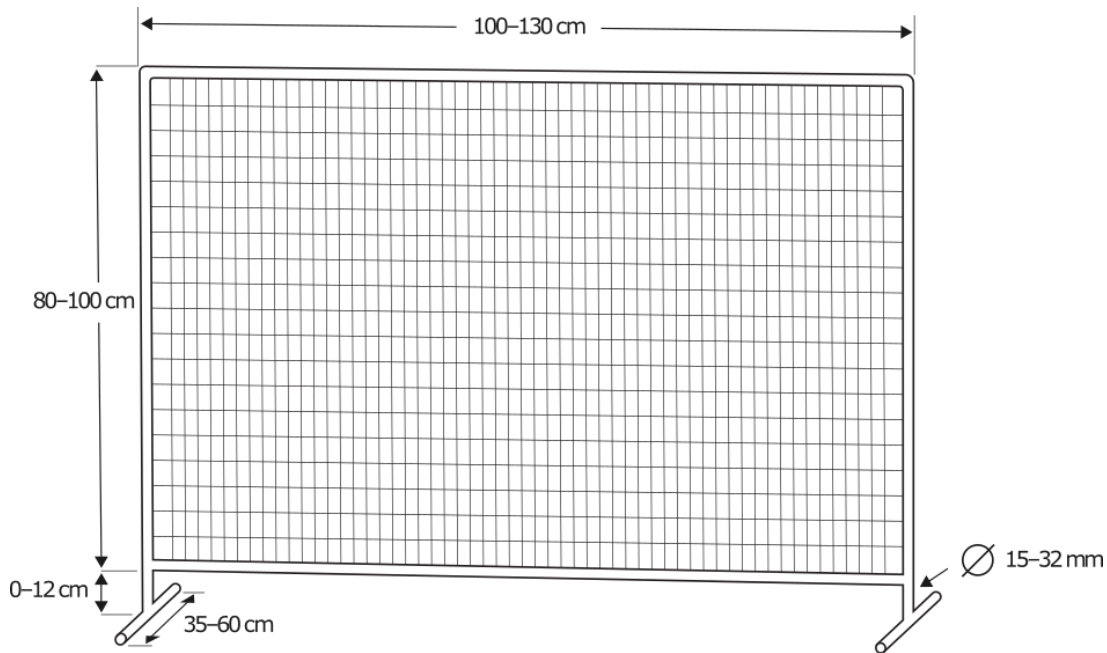
Estekohtainen arvostelu ja virheet

Hylkääminen

- Koira kaataa esteen

Suoritusvirhe

- koira ohittaa esteen väärältä puolelta
- koira kiertää esteen väärään suuntaan
- veräjä siirtyy selvästi paikaltaan
- koira työntyy vähänkin veräjän väärälle puolelle ja palaa takaisin
- koira hyppää veräjän yli
- koira hyppää veräjää vasten



5 MUUTOKSET LAJI- JA KILPAILUOHJEESEEN

Muutokset ohjeeseen vahvistaa Kennelliitto SAGIn hallituksen esityksestä.



B.2-OSA Laji- ja kilpailuohje: lajimuodot agility ja hyppy

Sisällysluettelo

1. RATASUUNNITTELU	3
1.1 RATASUUNNITTELUN OHJEITA	3
1.2 KILPAILUKEHÄN KOKO	4
1.3 RADAN RAKENTAMINEN	4
1.4 AJANOTTO	4
1.5 IHANNEAIKA	4
1.6 ENIMMÄISAIKA	5
2. KILPAILUSUORITUKSEN ARVOSTELU	5
2.1 RATAANTUTUSTUMINEN	5
2.2 SUORITUKSEN KULKU	5
2.3 VIRHEET	5
2.4 TULOKSEN MUODOSTUMINEN	6
2.5 KILPAILUSUORITUKSEN HYLKÄÄMINEN	6
3. AGILITYN SUOMENMESTARUUSKILPAILUT	6
3.1 KILPAILUN ANOMINEN	6
3.2 OSALLISTUMISOIKEUS	7
3.2.1 Yksilö SM-kilpailu	7
3.2.2 Joukkue SM-kilpailu	7
3.3 ILMOITTAUTUMINEN	7



B.2-OSA LAJI- JA KILPAILUOHJE: LAJIMUODOT AGILITY JA HYPPI

3.4 KILPAILUN JÄRJESTÄMINEN	7
3.5 KILPAILUN ERITYISPIIRTEET	7
3.5.1 Yksilö SM-kilpailu	7
3.5.2 Joukkue SM-kilpailu	8
3.6 TUOMARIT	8
3.7 TIEDOTTAMINEN	8
3.8 SAGIN LAJIIN LIITTYVIEN TOIMINTAOHJEIDEN NOUDATTAMINEN	8
4. MUUTOKSET LAJI- JA ARVOSTELUOHJEeseen	8

Agility on liikunnallinen ja urheilullinen kilpailulaji, jossa koirakolta vaaditaan taitoa, nopeutta ja hyvää yhteistoimintaa. Tarkoituksena on, että koirakko suorittaa kilpailuradan virheettömästi ja mahdollisimman nopeasti. B2- osassa käsitellään agilyn lajimuodot agility ja hyppy.

1. RATASUUNNITTELU

Radan suunnittelussa ja rakentamisessa agilitytuomarin tulee käyttää erilaisia kansallisia esteitä monipuolisesti. Tasoluokkien eroina ovat radan vaikeusaste ja etenemisnopeus. Ihanneajan määrittämiseen käytetään radan etenemisnopeutta ja pituutta. Kullekin tasoluokalle tulee suunnitella vaikeusasteeltaan sopiva rata.

Kilpailupaikkaan, alustaan, esteisiin ja säätilaan liittyvät olosuhteet tulee ottaa huomioon ratasuunnittelussa sekä hyppikorkeuksien ja ihanneajan määrittämisessä. Ratasuunnittelun lähtökohtana tulee olla turvallisuus vallitsevissa olosuhteissa.

Hyvin suunnitellulla radalla koirakolta vaaditaan sekä taitoa että nopeutta ja koirakko pystyy etenemään sujuvasti. Jokaisen radan tulisi edellyttää tasapainoa koirakon taidon ja nopeuden suhteen.

1.1 Ratasuunnittelun ohjeita

Agility- sekä hyppyradalla on käytävissä kaikki taulukon (B1, kilpailukehä ja esteet) mukaiset kansalliset agilityesteet, hyppyradalla ei kuitenkaan ole kontaktiesteitä.

Agilitytuomarin käytössä on oltava sääntöjen mukainen estesarja. Estesarja sisältää vähintään: 14 rimallista aitaa, 1 muuri, 1 pituushyppy, 1 hajoava rengas, 1 A-este, 1 puomi, 1 keinu, 1 pujottelu ja 3 tunnelia, joista yhden pituus 3-4 metriä.

Esteiden käyttäminen ratasuunnittelussa

- Agilityradalla tulee olla vähintään kaksi (2) suoritusta kontaktiesteillä. Lisäksi suositellaan käytettävän keskenään erilaisia kontaktiesteitä. Kaikkia eri tyyppisiä kontaktiesteitä tulee käyttää saman tapahtumapäivän aikana jokaisessa tasoluokassa vähintään yhden (1) kerran.
- Agilityradalla suositellaan käytettävän vähintään seitsemää (7) erilaista estettä.
- Hyppyradalla suositellaan käytettävän vähintään viittä (5) erilaista estettä.
- Radalla ei tule olla esteitä, joita ei suoriteta.

Radan määrittely

- Radan pituus on 100–220 metriä.
 - Suurin mahdollinen etäisyys mitataan suorana linjana esteiden välillä. Mittaus alkaa kohdasta mistä koira poistuu esteeltä ja päättyy kohtaan missä koira saapuu seuraavalle esteelle. Rimallisissa hyppyissä kohtana pidetään riman keskipistettä.
- Suoritettavien esteiden lukumäärä 15–22 estettä, joista vähintään seitsemän (7) on hyppyesteitä (aita, okseri, muuri, pituus ja rengas)
- Kahden peräkkäin suoritettavan esteen suoritusetäisyys toisistaan on 5–8 metriä. Esteiden välinen etäisyys koiran linjan mukaisesti mitattuna saa olla enintään 9 m.
- Tuomari voi käyttää yhden (1) kerran radalla 10 m esteväliä kullakin radalla.

Ratasuunnittelun ohjeita

- Rata on täysin agilitytuomarin suunniteltavissa, mutta loogisen ohjauspuolen tulee muuttua vähintään kaksi (2) kertaa.
- Ohjaajan tulisi pystyä ohittamaan jokainen este molemmilta puolilta. Esteiden välillä on oltava vähintään 1 m (poikkeuksena putki, joka on sijoitettu A-esteen tai puomin alitse).
- Tasoluokan 1 agilityradalla voi olla enintään kolme (3) suoritusta kontaktiesteillä. Tasoluokan 2- ja 3 agilityradalla voi olla enintään neljä (4) suoritusta kontaktiesteillä agilitytuomarin valinnan mukaan.
- Okseria saa käyttää vain 2- ja 3-luokassa.
- Ensimmäisen ja viimeisen esteen tulee olla hyppyeste (aita, okseri, muuri, pituus ja rengas).
- Pujottelu, rengas, muuri ja okseri suoritetaan korkeintaan yhden (1) kerran kilpailuradan aikana.
- Okseri, rengas, pituushyppy, puomi ja a-este tulee sijoittaa niin, että koiralla on edelliseltä esteeltä mahdollisuus hakeutua suoraan lähestymislinjaan.
- Rengas tulee sijoittaa siten, etteivät renkaan jalat jää selkeästi ohjaajan tai koiran etenemislinjalle.
- Radalla voi olla enintään viisi (5) putkisuoritusta.

1.2 Kilpailukehän koko

Kilpailukehän vähimmäiskoko on 800 m² (suosituksena 20 m x 40 m alue, kuitenkin niin että lyhyemmän sivun vähimmäismitta on 15 m).

1.3 Radan rakentaminen

Ennen kilpailun alkua agilitytuomari tarkastaa käytettävissä olevien esteiden sääntöjenmukaisuuden ja antaa ratapiirroksen kilpailunjärjestäjälle. Radan rakentaminen on kilpailunjärjestäjän vastuulla.

Agilitytuomarin suunnittelema rata numeroidaan suoritusjärjestyksessä. Numerokylttien sijaintiin on kiinnitettävä erityistä huomiota ja ne tulee sijoittaa siten, etteivät ne estä koirakkoa valitsemasta heille sopivinta reittiä ja että koiran on turvallista suorittaa este. Erytishuomiota on kiinnitettävä takaakiertoesteiden numerointiin. Numeroinnin sijoittamisen esteelle tulee kertoa selkeästi esteen suoritusuunta. Poikkeuksena U-muotoinen putki, jossa numeron voi sijoittaa keskelle kertomaan, että putken voi suorittaa kummasta suunnasta tahansa.

Agilitytuomari tarkistaa radan linjat ja turvallisuuden, esteiden sijainnin, esteiden numeroinnin, radan pituuden sekä ihanneajan ennen kilpailuluokan rataantutustumisen alkamista.

1.4 Ajanotto

Arvokilpailuissa, kansainvälisissä ja muissa SAGIn erikseen määrittämässä kilpailuissa suoritus aika tulee mitata ensisijaisesti sähköisellä ajanottolaitteistolla. Muissa virallisissa kilpailuissa tulee käyttää sähköistä ajanottoa, mikäli se on mahdollista toteuttaa. SAGI voi antaa ajanottolaitteita koskevia lisäohjeita.

Ajanotto alkaa koiran ohitettua lähtölinjan tai ohjaajan käynnistettyä ajanoton. Ajanotto loppuu, kun koira on ylittänyt maalilinjan suoritettuaan viimeisen esteen.

1.5 Ihanneaika

Agilitytuomari määrittää ihanneajan kilpailun taso- ja kokoluokan, erityispiirteiden ja vallitsevien olosuhteiden mukaan. Ihanneaika määräytyy jakamalla radan pituus valitulla etenemisnopeudella tai määritetään



B.2-OSA LAJI- JA KILPAILUOHJE: LAJIMUODOT AGILITY JA HYPPIY

tilastollisin ja/tai laskennallisin menetelmin (liite D).

Ihanneaikaan voidaan tehdä tarkennuksia kilpailuluokan viiden (5) ensimmäisen tuloksen tehneen koirakon suoritusten perusteella. Agilitytuomarin on ilmoitettava tuomarinsihteerille ihanneajan tarkennuksesta välittömästi viidennen koirakon kilpailusuorituksen jälkeen.

Arvokilpailujen järjestämisohteessa voidaan antaa erillisiä määräyksiä ihanneajan asettamisesta matemaattisin perustein. Näin laskettu ihanneaika määritellään erikseen, jotta eri ratojen vertailukelpoisuus voidaan saavuttaa pistelaskuun perustuvassa järjestelmässä paremmuuden selvittämiseksi.

1.6 Enimmäisaika

Kansallisissa kilpailuissa, joissa ihanneaika lasketaan radan pituuden ja valitun etenemisnopeuden perusteella, enimmäisaika on 1,5 kertaa ihanneaika.

Kansallisissa kilpailuissa, joissa ihanneaika määritetään laskennallisesti, enimmäisaika lasketaan jakamalla radan pituus 2,5 m/s etenemällä agilityradalla ja jakamalla 3,0 m/s etenemällä hyppyradalla.

2. KILPAILUSUORITUKSEN ARVOSTELU

2.1 Rataantutustuminen

Rataantutustuminen suoritetaan ryhmittäin. Rataantutustumisryhmille varatun tutustumisajan tulee olla yhtä pitkä (vähintään 5 min/ ryhmä) ja ryhmien koon suunnilleen yhtä suuria. Valmentajat tai muut avustajat eivät saa osallistua rataantutustumiseen. Yhdessä rataantutustumisryhmässä ei saa olla enempää kuin 50 kilpailijaa. Suositeltavaa on jakaa kilpailijat useampaan rataantutustumisryhmään mikäli kilpailijoita on enemmän kuin 40.

Kilpailutoiminnan erityisluvalla ohjaajalle voidaan myöntää oikeus jatkaa rataantutustumista erityisluvan määritelmän mukaisen ajan yksin tai yhdessä toisten erityisluvan saaneiden ohjaajien kanssa tai muita rataantutustumiseen liittyviä erioikeuksia.

2.2 Suorituksen kulku

Ohjaaja saapuu kilpailukehään ja asettaa koiran lähtölinjan taakse valitsemaansa asentoon. Mikäli koira on vielä taluttimessa, talutin ja kaulain otetaan pois. Turvallisuussyistä koiralla ei saa olla koskaan niitä suorituksen aikana, jollei kilpailijalle ole erityisluvassa annettu lupaa poiketa tästä.

Koirakko aloittaa suorituksen lähtöluvan saatuaan. Ajanotto alkaa koiran ohitettua lähtölinjan tai ohjaajan käynnistettyä ajanoton. Kaikenlaiset käskyt ja signaalit ovat sallittuja kilpailusuorituksen aikana.

Ohjaajan tehtävänä on ohjata koira suorittamaan esteet oikeassa järjestyksessä koskematta itse koiraan tai esteisiin. Ohjaaja ei saa itse suorittaa esteitä eikä mennä niiden yli tai ali. Kilpailusuoritus päättyy ja ajanotto loppuu, kun koira on ylittänyt maalilinjan suoritettuaan viimeisen esteen. Koirakon tulee poistua kilpailukehästä välittömästi.

Koirakko on tuomarin arvostelun alaisuudessa siitä hetkestä, kun he saapuvat kehään, siihen hetkeen, kun he

poistuvat kehästä.

2.3 Virheet

Yhteisvirheet tarkoittavat aikavirheiden sekä suoritusvirheiden yhteismäärää. Kilpailusuorituksen aikana voi saada virheitä seuraavasti:

Aikavirheet

Suoritus aika kirjataan sadasosasekunnin tarkkuudella ja aikavirheitä muodostuu, mikäli suoritus aika ylittää ihanneajan: Jokaisesta ihanneajan ylittävästä sekunnista tulee yhtä monta virhe pistettä sadasosasekunnin tarkkuudella. Esimerkiksi ihanneajan ylitys 1,56 sekunnilla tuottaa 1,56 virhe pistettä.

Suoritusvirheet

Kaikki suoritusvirheet tuottavat viisi (5) virhe pistettä.

a) ohjaajan virheet

- ohjaaja kulkee lähtö- tai maalilinjaa osoittavien tolppien välistä tai muutoin leikkaa tai ylittää tolppien välisen linjan
- ohjaaja koskee koiraansa saaden siitä etua
- ohjaaja koskee esteeseen saaden siitä etua

b) este kohtaiset virheet

- erikseen mainitut este kohtaiset suoritusvirheet
- mikäli useampi kuin yksi osa putoaa tai kaatuu suorituksessa, se on vain yksi virhe ko. esteeltä
- mikäli esteen osa putoaa sen jälkeen, kun koira on suorittanut seuraavan esteen, ei virhettä anneta

c) kielto virheet

- koira pysähtyy esteen edessä
- koira kääntyy pois esteeltä
- koira ohittaa esteen
- erikseen mainitut este kohtaiset kielto virheet

d) muut virheet

- uusintasuorituksessa annetut virheet (Force Majeure – tilanteet), mikäli suoritus ei ole kilpailunomainen

Muuta huomioitavaa

- Este kohtaiset kielto virheet tulee aina korjata; mikäli näin ei tehdä, on seurauksena hylkääminen. Jokainen yritys suorittaa estettä tulee arvostella.
- Koiran katsotaan poistuneen kontaktiesteeltä sekä tunnelista, kun se on koskenut maahan kaikilla neljällä tassullaan.

2.4 Tuloksen muodostuminen

Tulos muodostuu koirakon yhteisvirheistä sekä suoritus ajasta. Suoritus aika kirjataan sadasosasekunnin tarkkuudella.

Merkitsevä tulos

Merkitsevä tulos on molemmissa lajimuodoissa (agility ja hyppy) 0,00 virhepistettä.

Jos kahdella tai useammalla koirakolla on sama määrä yhteisvirheitä, niin nopeamman ajan tehnyt koirakko voittaa.

2.5 Kilpailusuorituksen hylkääminen

Yleiset hylkäysperusteet on määritetty kilpailusäännössä.

Mikäli koira kaataa suorituksen aikana siivekkeen hypystä, joka suoritetaan uudelleen, suoritus hylätään.

Hylkäyksen jälkeen toimitaan tuomarin antamien ohjeiden mukaisesti. Mikäli suoritus ei ole kilpailunomainen, agilitytuomari voi velvoittaa koirakon poistumaan radalta välittömästi.

3. AGILITYN SUOMENMESTARUUSKILPAILUT

3.1 Kilpailun anominen

Kennelliitto on siirtänyt SAGI:lle oikeuden vuosittain päättää SM-kilpailujen järjestäjästä. Agilityn SM-kilpailut järjestetään SAGI:n vuosikokouksen vahvistaman arvokilpailujen vuosikilpailukalenterin mukaisesti.

Kirjallinen SM-kilpailuanomus toimitetaan SAGI:lle määräaikaan mennessä. Agilityn SM-kilpailujen yhteydessä järjestettävistä muista kilpailuista tulee olla maininta anomuksessa.

Anomus Agilityliitossa viimeistään	Anomus ja ilmoitus Kennelliitossa viimeistään
1.1. edellistä vuotta	31.1. kisavuonna

3.2 Osallistumisoikeus

- Suomenmestaruuskilpailuihin osallistuvan ohjaajan on oltava Suomen kansalainen. Ohjaajalla on oltava voimassa oleva kilpailulisenssi.
- SM-kilpailuissa osallistumisoikeus on koirilla, jotka ovat tunnistusmerkittyjä ja rekisteröityjä Suomen Kennelliiton rotukoirarekisteriin.
- Koiralla tulee olla kilpailuoikeus agility ja hyppy -lajimuotojen ylimmässä tasoluokassa.

3.2.1 Yksilö SM-kilpailu

Yksilö SM-kilpailuun saavat osallistua koirat, jotka täyttävät jonkin seuraavista kriteereistä:

- hallitseva suomenmestari,
- hallitseva piirinmestari nollatuloksella (0,00) tai
- täyttää kyseiselle kilpailulle asetetut osallistumiskriteerit.

SAGI vahvistaa yksilö SM-kilpailun osallistumiskriteerit vuosittain SM-kilpailuohjeessa.



3.2.2 Joukkue SM-kilpailu

SAGI vahvistaa joukkue SM-kilpailun osallistumiskriteerit vuosittain SM-kilpailuohjeessa.

3.3 Ilmoittautuminen

Agilityn SM-kilpailuun ilmoittaudutaan kilpailunjärjestäjän antamien ohjeiden mukaisesti viimeiseen ilmoittautumispäivään mennessä. Vain maksetut ilmoittautumiset hyväksytään.

Joukkueen kokoonpano ilmoitetaan yhdistysten kautta, eikä sitä voi muuttaa ilmoittautumisajan päätyttyä. Tarvittaessa SAGI voi rajoittaa joukkueiden enimmäismäärää. Rajoituksesta ja rajoitusperusteista on mainittava etukäteen.

3.4 Kilpailun järjestäminen

Kilpailunjärjestäjä vastaa käytännön järjestelyistä sekä huolehtii kaikista kilpailuun ja sen järjestämiseen liittyvistä kustannuksista. Kilpailun järjestämisestä ja tuottojen jakamisesta SAGIn ja kilpailunjärjestäjän välillä sovitaan erillisellä sopimuksella. SAGI lahjoittaa mitalit suomenmestareille ja kilpailunjärjestäjä hankkii muut palkinnot. Kilpailuun voidaan lahjoittaa kiertopalkintoja, jolloin lahjoittaja esittää kiertopalkinnon luovutusperusteet, jotka SAGI hyväksyy. Kilpailun ajanotto tulee järjestää sähköisesti.

3.5 Kilpailun erityispiirteet

3.5.1 Yksilö SM-kilpailu

Agilityn yksilö SM-kilpailu järjestetään vuosittain kaikissa kansallisissa kokoluokissa. SM-kilpailu koostuu kahdesta radasta joista toinen on hyppyrata ja toinen agilityrata. Ratojen yhteistulos ratkaisee mestaruuden. SAGI vahvistaa vuosittain finaalaradalle osallistuvien koirakoiden määrän. Yksilökilpailu on virallinen, ja siinä noudatetaan kaikilta osin agilitysäännöstöä.

Mikäli useampi koirakko päätyy tuloksissa samaan virhepistemäärään ja samaan suoritus aikaan, Suomenmestaruus selvitetään finaalaradan uusinnalla. Muiden sijoitusten ollessa kyseessä sijoitus jaetaan. Uusintasuoritukset eivät vaikuta koirakon saavuttamaan tulokseen, uusintasuorituksella ratkaistaan vain sijoitukset.

Kaikkien yksilö SM-kilpailuun osallistuneiden kilpailukirjaan merkitään suomenmestaruusratojen yhteistulos ja sijoitus. Suomenmestaruusratojen perusteella ei jaeta sertifikaattia.

3.5.2 Joukkue SM-kilpailu

SAGI vahvistaa vuosittain joukkue SM-kilpailun kilpailumuodon, ratojen määrän ja laadun. Yhdistykset voivat ilmoittaa SAGIn vuosittain vahvistaman määrän joukkueita.

Joukkuekilpailussa tuloksen ollessa sama eri joukkueilla, voittaa se joukkue, jolla on radalta vähemmän suoritusvirheitä. Mikäli useampi joukkue päätyy tuloksissa samaan virhepistemäärään ja samaan



B.2-OSA LAJI- JA KILPAILUOHJE: LAJIMUODOT AGILITY JA HYPPI

suoritusajaksi, Suomenmestaruus selvitetään finaaliradan uusinnalla (joukkueen viimeinen koirakko). Muiden sijoitusten ollessa kyseessä sijoitus jaetaan.

Joukkuekilpailu on virallinen, ja siinä noudatetaan kaikilta osin agilitykilpailujen sääntöjä ja ohjeita. Joukkuekilpailun tuloksia ei merkitä kilpailukirjaan.

3.6 Tuomarit

SAGI nimeää kilpailun johtavan ylituomarin sekä kilpailun vastaavat ja avustavat agilitytuomarit. Kilpailuissa käytetään radalla vastaavan agilitytuomarin lisäksi avustavaa agilitytuomaria. Vastaava agilitytuomari määrittelee, miten hän ja avustava agilitytuomari jakavat tehtävät radalla.

3.7 Tiedottaminen

Kilpailusta tiedotetaan Koiramme-lehdessä sekä SAGIn kotisivuilla. Lisäksi kilpailusta voidaan tiedottaa SM-kilpailuiden ja kilpailunjärjestäjän kotisivuilla sekä muissa SAGIn sekä kilpailunjärjestäjän valitsemissa tiedotuskanavissa.

Kilpailun tulokset tulee toimittaa SAGIn määrittelemässä muodossa SAGI:lle ja SAGI toimittaa tulokset Kennelliiton toimistolle viimeistään yksi (1) viikko kilpailujen jälkeen.

4. SAGIN LAJIIN LIITTYVIEN TOIMINTAOHJEIDEN NOUDATTAMINEN

Muilta osin noudatetaan SAGIn lajiin liittyviä lajin toimintaohjeita.

5. MUUTOKSET LAJI- JA ARVOSTELUOHJEeseen

Muutokset ohjeeseen vahvistaa Kennelliitto SAGIn hallituksen esityksestä.



B.3-OSA Laji- ja kilpailuohje: lajimuoto gamblers

Sisällysluettelo

1. RATASUUNNITTELU	2
1.1 Ratasuunnittelun ohjeita	2
1.2 Kilpailukehän koko	3
1.3 Radan rakentaminen	3
1.4 Ajanotto	3
1.5 Kokonaisaika	4
2. KILPAILUSUORITUKSEN ARVOSTELU	4
2.1 Rataantutustuminen	4
2.2 Suorituksen kulku	4
2.2.1 Radan alkuosuus	5
2.2.2 Radan loppuosuus	6
2.3 Virheet	6
2.4 Tuloksen muodostuminen	7
2.5 Kilpailusuorituksen hylkääminen	7
3. SAGIN LAJIIN LIITTYVIEN LAJIN TOIMINTAOHJEIDEN NOUDATTAMINEN	7
4. MUUTOKSET LAJI- JA ARVOSTELUOHJEeseen	7



B.3-OSA LAJI- JA KILPAILUOHJE: LAJIMUOTO GAMBLERS

Gamblersin tavoitteena on testata ohjaajan strategisia taitoja, ymmärrystä omista vahvuuksista, koiran taitoja sekä rohkeutta pelata riskillä. Gamblers-kilpailu kilpailaan radalla, joka koostuu kahdesta erikseen kelloitettavasta osuudesta: alkuosuus ja loppuosuus (eli gamble).

Alkuosuudessa kerätään pisteitä esteitä suorittaen. Alkuosuudella on mahdollista kerryttää lisäpisteitä suorittamalla lisäpistetehtäviä (Mini-Gamble ja Jokeri).

Loppuosuudella koiran on suoritettava ennalta määrätty estekuvio virheettömästi määrätyn suoritusajan puitteissa kerätäkseen loppuosuudelta saatavat pisteet. Määrättyjä Gamble-tehtäviä ovat muun muassa etäisyys-gamble, aika-gamble ja kerroin-gamblers.

1. RATASUUNNITTELU

Radan suunnittelussa ja rakentamisessa agilitytuomarin tulee käyttää erilaisia kansallisia esteitä monipuolisesti. Tasoluokkien eroina ovat gamble-osuuden vaatimustaso (käytettävät esteet, estemäärä, kuvion vaikeus, vaadittava etäisyys) ja gamble-osuuteen käytettävä aika. Kullekin tasoluokalle tulee suunnitella vaikeusasteeltaan sopiva rata.

Hyvin suunnitellulla radalla koirakolta vaaditaan sekä taitoa että nopeutta ja koirakko pystyy etenemään sujuvasti. Jokaisen radan tulisi edellyttää tasapainoa koirakon taidon ja nopeuden suhteen.

Kilpailupaikkaan, alustaan, esteisiin ja säätilaan liittyvät olosuhteet tulee ottaa huomioon ratasuunnittelussa sekä hyppykorkeuksien ja ihanneajan määrittämisessä. Ratasuunnittelun lähtökohtana tulee olla turvallisuus vallitsevissa olosuhteissa.

1.1 Ratasuunnittelun ohjeita

Gamblers-radalla on käytettävissä kaikki taulukon (B1, kilpailukehä ja esteet) mukaiset kansalliset agilityesteet.

Tuomarin käytössä on oltava sääntöjen mukainen estesarja. Estesarja sisältää vähintään: 14 rimallista aitaa, 1 muuri, 1 pituushyppy, 1 hajoava rengas, 1 A-este, 1 puomi, 1 keinu, 1 pujottelu ja 3 tunnelia, joista yhden pituus 3-4 metriä. Lisäksi suositellaan games-pujottelua.

Esteiden käyttäminen ratasuunnittelussa

- Radalla olevan estelajitelman on oltava riittävä pisteiden keräämiselle. Esteistä saatavat pisteet ja vaatimukset esteiden määrästä on esitetty taulukossa.
- Kolmen (3) pisteen kategoriassa on mahdollista käyttää kahta (2) erillistä games-pujottelua.

B.3-OSA LAJI- JA KILPAILUOHJE: LAJIMUOTO GAMBLERS

Taulukko 1. Esteistä saatavat pisteet Gamblersissä ja niiden vaadittu määrä radalla.

Pisteet	Esteet	Sallittu/Vaadittu määrä radalla
1	Hyppy	Rajoittamaton
2	Okseri, tunneli, rengas, muuri, pituus	Rajoittamaton
3	Puomi, A-este, keinu tai games-pujottelu	Pakollinen: 1, 2 tai 3 kpl
4	Tuomarin itse valitsema kansallinen agilityeste	Valinnainen, vain 1 kpl
5	pujottelu, puomi, keinu tai A-este	Pakollinen, 1 tai 2 kpl

Radan määrittely

- Radan pituus vaihtelee kilpailijoiden strategisten valintojen mukaan.
 - Kahden loppuosuudella peräkkäin suoritettavan esteen suoritusetäisyys toisistaan on vähintään viisi (5) metriä.

Ratasuunnittelun ohjeita

- Rata on täysin tuomarin suunniteltavissa.
- Tuomari määrittelee gamblers-radon lähtöhypyn/lähtölinjan. Maalihyppy voi olla gamble-osuuden viimeinen este tai suoritus voi päättyä kun koira ylittää maalilinjan. Radan suunnittelussa on otettava huomioon, että ajanottajalla täytyy olla näkyvyys näille linjoille.
- Kaikkien gamble-viivojen tulee olla selkeästi ja turvallisesti merkityt.
- Ohjaajan tulisi pystyä ohittamaan jokainen este molemmilta puolilta. Esteiden välillä on oltava vähintään 1 m (poikkeuksena putki, joka on sijoitettu A-esteen tai puomin alitse).
- Okseria saa käyttää vain 2- ja 3-luokassa.
- Loppuosuudella on huomioitava suorituksen turvallisuuteen liittyvät ohjeistukset.

1.2 Kilpailukehän koko

Kilpailukehän vähimmäiskoko on 800 m² (suosituksena 20 m x 40 m alue, kuitenkin niin että lyhyemmän sivun vähimmäismitta on 15 m).

1.3 Radan rakentaminen

Ennen kilpailun alkua agilitytuomari tarkastaa käytettävissä olevien esteiden sääntöjenmukaisuuden ja antaa ratapiirustukset kilpailunjärjestäjälle. Radan rakentaminen on kilpailunjärjestäjän vastuulla.

Agilitytuomarin suunnitteleman radan esteet pisteytetään. Numerokylttien ja muiden vastaavien merkitsemisvälineiden sijaintiin on kiinnitettävä erityistä huomiota ja ne tulee sijoittaa siten, etteivät ne estä koirakkoa valitsemasta heille sopivinta reittiä ja että koiran on turvallista suorittaa este.

Agilitytuomari tarkistaa radan linjat ja turvallisuuden, esteiden sijainnin ja esteiden pisteytyksen sekä ihanneajan ennen kilpailuluokan rataantutustumisen alkamista.

1.4 Ajanotto

Arvokilpailuissa, kansainvälisissä ja muissa SAGIn erikseen määäämissä kilpailuissa suoritus aika tulee mitata ensisijaisesti sähköisellä ajanottolaitteistolla. Muissa virallisissa kilpailuissa tulee käyttää sähköistä ajanottoa,



B.3-OSA LAJI- JA KILPAILUOHJE: LAJIMUOTO GAMBLERS

mikäli se on mahdollista toteuttaa. Mikäli sähköistä ajanottoa ei voida luotettavasti sääntöjen määräämällä tavalla järjestää, voi kilpailunjärjestäjä käyttää käsiajanottoa. SAGI voi antaa ajanottolaitteita koskevia lisäohjeita.

Alkuosuuden ajanotto alkaa koiran ylittäessä lähtöhypyn/-linjan. Loppuosan ajanotto käynnistyy välittömästi alkuosuuden päätyttyä ja päättyy koiran suoritettua maalihypyn. Gamble-kuvion suoritus alkaa koiran alkaessa suorittaa gamble-kuvion ensimmäistä estettä. Sama este voidaan suorittaa useamman kerran osana gamble-kuviota. Koiran aika pysähtyy siihen, kun koira ylittää maaliesteen/maaliiviivan.

1.5 Kokonaisaika

Tuomari määrittää alku- ja loppuosuuden ajan tai koko suoritukseen käytettävän kokonaisajan ottaen huomioon kilpailun taso- ja kokoluokan, erityispiirteiden ja vallitsevien olosuhteiden mukaan. Määrittäessään loppuosuuden aikaan tuomarin tulee ottaa huomioon gamble-alueelle siirtymiseen kuluvan ajan, gamble-kuvioon kuuluvien esteiden lukumäärän, tyyppin sekä gamble-kuvion pituuden.

Suoritusajaksi voidaan tehdä tarkennuksia kilpailuluokan viiden (5) ensimmäisen tuloksen tehneen koirakon suoritusten perusteella. Agilitytuomarin on ilmoitettava tuomarinsihteerille kokonaissajan tarkennuksesta välittömästi viidennen koirakon kilpailusuorituksen jälkeen.

2. KILPAILUSUORITUKSEN ARVOSTELU

2.1 Rataantutustuminen

Rataantutustuminen suoritetaan ryhmittäin. Rataantutustumisryhmille varatun tutustumisajan tulee olla yhtä pitkä (vähintään 15 min/ ryhmä) ja ryhmien koon suunnilleen yhtä suuria. Valmentajat tai muut avustajat eivät saa osallistua rataantutustumiseen. Yhdessä rataantutustumisryhmässä ei saa olla enempää kuin 50 kilpailijaa. Suositeltavaa on jakaa kilpailijat useampaan rataantutustumisryhmään mikäli kilpailijoita on enemmän kuin 40. Rataantutustumisessa ohjaaja saa käyttää apunaan kelloa, ratasuorituksen aikana kelloa ei saa käyttää apuna.

Kilpailutoiminnan erityisluvalla ohjaajalle voidaan myöntää oikeus jatkaa rataantutustumista erityisluvan määritelmän mukaisen ajan yksin tai yhdessä toisten erityisluvan saaneiden ohjaajien kanssa tai muita rataantutustumiseen liittyviä erioikeuksia.

2.2 Suorituksen kulku

Ohjaaja saapuu kilpailukehään ja asettaa koiran lähtölinjan taakse valitsemaansa asentoon. Mikäli koira on vielä taluttimessa, talutin ja kaulain otetaan pois. Turvallisuussyistä koiralla ei saa olla koskaan niitä suorituksen aikana, jollei kilpailijalle ole erityisluvassa annettu lupaa poiketa tästä.

Koirakko aloittaa suorituksen lähtöluvan saatuaan. Ajanotto alkaa koiran ohitettua lähtölinjan tai ohjaajan käynnistettyä ajanoton. Kaikenlaiset käskyt ja signaalit ovat sallittuja kilpailusuorituksen aikana.

Ohjaajan tehtävänä on ohjata koira suorittamaan radan alkuosuuden esteet suunnittelemassaan järjestyksessä sekä suorittaa ennalta määrätty loppuosa koskematta itse koiraan tai esteisiin. Ohjaaja ei saa itse suorittaa esteitä eikä mennä niiden yli tai ali. Kilpailusuoritus päättyy ja ajanotto loppuu, kun koira on ylittänyt maaliinjan. Koirakon tulee poistua kilpailukehästä välittömästi.

Koirakko on tuomarin arvostelun alaisuudessa siitä hetkestä, kun he saapuvat kehään, siihen hetkeen, kun he poistuvat kehästä.

2.2.1 Radan alkuosuus

Alkuosuuden aikana tarkoituksena on kerätä mahdollisimman paljon pisteitä ennaltamäärätyn suoritusajan (yleensä noin 25-35 sekuntia) puitteissa. Pisteitä saa jokaisesta virheettömästi suoritetusta esteestä pisteytystaulukon mukaisesti. Esteiden suoritusjärjestys on vapaasti valittavissa.

Esteiden suorittaminen ja pisteytys

Esteiden suorittamissuunta on vapaasti valittavissa (poislukien pituus, keinu ja okseri). Koirakko saa pisteet esteen suorittamisesta koiran suoritettua esteen virheettömästi loppuun (esim. koiran yksi tassu on koskettanut puomin alastulokontaktia tai koiran kaikki tassut ovat tulleet ulos putkesta). Gamblersin ratavirheet ovat samat kuin agilitysäännöstyössä esitetyt, paitsi että kieltovirheitä ei arvostella (B2, kohta 2.3 virheet).

Koirakko voi saada pisteitä saman esteen virheettömästi suorittamisesta vain kaksi (2) kertaa esteen suorittamissuunnasta riippumatta. Jos koira yrittää suorittaa esteen onnistumatta siinä, esteen suorittamista voi yrittää uudestaan niin useasti kuin ohjaaja haluaa, kuitenkin niin, että pisteitä voi saada vain kahdesta (2) hyväksytystä suorituksesta.

Tuomari huutaa pistemääriä sitä mukaa kun koirakko suorittaa esteitä. Rataa ei korjata ratasuorituksen aikana. Tämä tarkoittaa sitä, että esimerkiksi tippunutta rimaa tai hajonnutta rengasta ei laiteta takaisin paikoilleen, jolloin koira ei enää voi suorittaa estettä onnistuneesti (koska este ei ole suorituskunnossa). Kyseiseltä esteeltä ei tällöin ole enää mahdollista saada pisteitä.

Alkuosuuden aikana koira voi suorittaa loppuosuuden gamble-esteitä, kunhan niitä ei suoriteta siinä järjestyksessä kuin gamble-tehtävässä. Seuraavat ovat sallittuja vaihtoehtoja:

- A. Yksi este voidaan suorittaa kaksi kertaa peräkkäin.
- B. Kaksi tai useampi este voidaan suorittaa vastakkaisessa järjestyksessä kuin gamble-tehtävässä, eli numerot suurimmasta pienimpään.
- C. Kaksi tai useampi este voidaan suorittaa kunhan niitä ei tehdä numerojärjestyksessä pienimmästä suurimpaan.

Jos koira missään vaiheessa ennen gamblen alkua suorittaa kaksi gamble-estettä numerojärjestyksessä, koirakko ei voi enää saada pisteitä loppu-gamblestä. Koirakko saa kuitenkin jatkaa pisteiden keräämistä, kunnes alkuosuuden aika loppuu. Jos aika- ja etäisyys-gamblessa on useita vaihtoehtoja, menettää koirakko mahdollisuuden saada pisteitä toisesta vaihtoehdosta mutta voi yrittää vielä toisen suorittamista.

Tuomari voi alkuosuuden aikana hylätä koirakon suorituksen, jos ohjaaja selkeästi vain oleilee gamble-osuuden lähellä yrittämättä aktiivisesti kerätä pisteitä tai ohjaa koiraansa suorittamaan samoja esteitä uudestaan saamatta niistä pisteitä, vain päästäkseen edulliseen asemaan loppuosuutta ajatellen.

Alkuosuuden päättymisestä ilmoitetaan riittävän pitkällä äänimerkillä, joka kertoo radan loppuosuuden alkamisen. Äänimerkin kuultuaan ohjaajan on siirryttävä kohti gamble-tehtävää.

Alkuosuudella lisäpisteitä kerryttävät tehtäviä ovat Mini-Gamble sekä Jokeri. Näistä tarkentavia ohjeita on annettu D-osassa.

2.2.2 Radan loppuosuus

Loppuosuudessa (eli gamblessä) koiran on suoritettava tuomarin ennalta määräämä 3-5 esteen muodostama gamble-kuvio virheettömästi ja annetun ajan sisällä kerätäkseen loppuosuudelle määritellyt pisteet.

Alkuosuuden päättymisen jälkeen, mutta ennen gamble-kuvion suorituksen aloittamista suoritettuja esteitä ei arvostella.

Gamble-kuvion suoritus arvioidaan agilitysäännösten mukaisesti, kieltoja ei kuitenkaan arvostella vaan koiran voi lähettää uudelleen suorittamaan ohitettua estettä ja koira voi välillä poistua gamble-alueelta.

D-osassa on kuvattu erilaisten tehtävävaihtoehtojen selkeyttämiseksi yleisimpiä variaatioita, joita tuomari voi gambleosuudella käyttää. Gamble-tehtävä on kuitenkin aina tuomarin itse suunniteltavissa.



Kuva: Gamble-viiva ylityksen arvostelu

Pisteiden keräämisen päättymisen loppuosuuden aikana

Koirakko ei saa pisteitä gamble-kuvion suorituksesta, mikäli:

- koirakko tekee suoritusvirheen jollain gamble-kuvion esteellä,
- koira suorittaa gamble-kuvion esteet väärässä järjestyksessä,
- koira suorittaa gamble-kuvion aikana siihen kuulumattoman esteen,
- ohjaaja ylittää etäisyys-gamblerissa määritellyn gamble-viivan gamble-kuvion suorituksen aikana, tai
- koirakko ylittää gamble-kuviolle asetetun ihanneajan.

Mikäli gamble-kuvioon sisältyvä este on rikkoontunut alkuosuuden suorituksen aikana, koirakko ei voi suorittaa gamblea hyväksytysti. Koirakon tulee kuitenkin hyväksytyyn tuloksen saamiseksi yrittää gamble-osuutta (vähintään lähettämällä koira ensimmäiselle gamble- esteelle ennen maaliin juoksua). Mikäli tuomari on määrittänyt kaksi eri gamble- vaihtoehtoa ja toisesta on mahdollisuus saada pisteitä, sitä tulee yrittää.

2.3 Virheet

Gamblersin ratavirheet ovat samat kuin agility- ja hyppy lajimuodoissa. Kieltovirheitä ei arvostella.

2.4 Tuloksen muodostuminen

Koirakon suorittaessa esteitä virheettömästi tuomari ilmoittaa ansaitut pisteet ääneen. Tuomari myös kertoo mahdollisen pisteettömyyden, eli nolla-pistettä, mikäli estesuorituksessa on tapahtunut virhe. Tuomari ja ajanotto ilmoittavat alkuosuuden ajan päättymisestä riittävän pitkällä ja kuuluvalla äänimerkillä.

Merkitsevä tulos

Merkitsevä tulos muodostuu seuraavasti:

- koirakko kerää alkuosuudelta vähintään vaadittavan pistemäärän pyöristettynä alaspäin täyteen pisteeseen
vaadittava pistemäärä = alkuosuuden suoritus aika x 0,6 pistettä/s
esimerkiksi: $vp = 31 \text{ s} \times 0,6 \text{ p/s} = 18,6 \text{ p} \rightarrow 18 \text{ p}$
- suorittaa gamble-tehtävä onnistuneesti sekä
- ylittää maalihypyn

Jos radalla ei ole erikseen alku ja loppuosuuden aikaa (kerroingamble), on luokanvaihtoon oikeuttavan tuloksen pistemäärä = suoritukseen käytettävä aika x 0,6, joista vähintään 10 pistettä kerättynä gamble-tehtävästä.

Voittaja on se koirakko, joka saa radalta suurimman pistemäärän. Mikäli koirakoilla on sama pistemäärä, on nopeamman ajan tehnyt koirakko voittaja. Mikäli koirakoilla on sama pistemäärä ja sama suoritus aika, niin koirakko, joka on suorittanut gamble-tehtävän hyväksytysti on voittaja. Muissa tapauksissa sijoitus jaetaan.

2.5 Kilpailusuorituksen hylkääminen

Yleiset hylkäysperusteet on määritetty kilpailusäännössä.

Mikäli koira rikkoo suoritusvuorossa olevan esteen suoritus hylätään.

Gamblersista saa hylätyn suorituksen mikäli koirakko saa ulkopuolista apua ajanottoon tai ohjaaja kuluttaa aikaa ennen loppugamblen alkua yrittämättä aktiivisesti kerätä pisteitä.

Hylkäyksen jälkeen toimitaan tuomarin antamien ohjeiden mukaisesti. Mikäli suoritus ei ole kilpailunomainen, agilitytuomari voi velvoittaa koirakon poistumaan radalta välittömästi.

3. SAGIN LAJIIN LIITTYVIEN LAJIN TOIMINTAOHJEIDEN NOUDATTAMINEN

Muilta osin noudatetaan SAGIn lajiin liittyviä lajin toimintaohjeita.

4. MUUTOKSET LAJI- JA ARVOSTELUOHJEeseen

Muutokset ohjeeseen vahvistaa Kennelliitto SAGIn hallituksen esityksestä.



B.4-OSA Laji- ja kilpailuohje lajimuoto snooker

Sisällysluettelo

1. RATASUUNNITTELU	2
1.1 RATASUUNNITTELUN OHJEITA	2
1.2 KILPAILUKEHÄN KOKO	3
1.3 RADAN RAKENTAMINEN	3
1.4 AJANOTTO	3
1.5 KOKONAISAIKA	4
2. KILPAILUSUORITUKSEN ARVOSTELU	4
2.1 RATAANTUTUSTUMINEN	4
2.2 SUORITUKSEN KULKU	4
2.2.1 Radan alkuosuus	4
2.2.2 Radan loppuosuus	6
2.3 VIRHEET	6
2.4 TULOKSEN MUODOSTUMINEN	6
2.5 KILPAILUSUORITUKSEN HYLKÄÄMINEN	6
3. SAGIN LAJIIN LIITTYVIEN LAJIN TOIMINTAOHJEIDEN NOUDATTAMINEN	6
4. MUUTOKSET LAJI- JA ARVOSTELUOHJEeseen	7



B.4-OSA LAJI- JA KILPAILUOHJE: LAJIMUOTO SNOOKER

Snookerin tavoitteena on testata ohjaajan strategisia kykyjä sekä koiran monipuolisuutta ja esteiden erottelutaitoja. Ratasuoritus on kaksiosainen ja koirakon tehtävänä on yrittää kerätä mahdollisimman paljon pisteitä kilpaillen kelloa vastaan. Voittaja on koirakko, jolla on suurin määrä pisteitä nopeimmalla ajalla.

1. RATASUUNNITTELU

Radan suunnittelussa ja rakentamisessa agilitytuomarin tulee käyttää erilaisia kansallisia esteitä monipuolisesti. Tasoluokkien eroina ovat punaisten hyppyjen ja isojen piste-esteiden sijoittelu, loppuosuuden vaatimustaso sekä käytettävät esteet ja estesarjat. Kullekin tasoluokalle tulee suunnitella vaikeusasteeltaan sopiva rata.

Hyvin suunnitellulla radalla koirakolta vaaditaan sekä taitoa että nopeutta ja koirakko pystyy etenemään sujuvasti. Jokaisen radan tulisi edellyttää tasapainoa koirakon taidon ja nopeuden suhteen.

Kilpailupaikkaan, alustaan, esteisiin ja säätilaan liittyvät olosuhteet tulee ottaa huomioon ratasuunnittelussa sekä hyppykorkeuksien ja ihanneajan määrittämisessä. Ratasuunnittelun lähtökohtana tulee olla turvallisuus vallitsevissa olosuhteissa.

1.1 Ratasuunnittelun ohjeita

Snooker radalla on käytettävissä kaikki taulukon (B1, kilpailukehä ja esteet) mukaiset kansalliset agilityesteet.

Tuomarin käytössä on oltava sääntöjen mukainen estesarja. Estesarja sisältää vähintään: 14 rimallista aitaa, 1 muuri, 1 pituushyppy, 1 hajoava rengas, 1 A-este, 1 puomi, 1 keinu, 1 pujottelu ja 3 tunnelia, joista yhden pituus 3-4 metriä. Lisäksi suositellaan games-pujottelua.

Esteiden käyttäminen ratasuunnittelussa

- Esteille määritellään pisteet yhdestä (1) seitsemään (7). Yksittäiset punaiset hyppy ovat yhden (1) pisteen arvoisia ja niiden tulee olla radalla selvästi punaisella merkittyjä. Kaikki muut vapaavalintaiset esteet merkitään numeroilla kahdesta (2) seitsemään (7) ja estesarjat lisäksi kirjaimilla A, B ja C. Numerot kertovat kyseisten esteiden suorituksesta saatavan pistemäärän. Keinusta, pituudesta ja okserista koirakko saa pisteet sillä edellytyksellä, että ne on suoritettu niiden sääntöjenmukaiseen suoritussuuntaan.
- Ohjaajan tulisi pystyä ohittamaan jokainen este molemmilta puolilta. Esteiden välillä on oltava vähintään 1 m (poikkeuksena putki, joka on sijoitettu A-esteen tai puomin alitse).
- Okseria saa käyttää vain 2- ja 3-luokassa.
- Loppuosuudella on huomioitava suorituksen turvallisuuteen liittyvät ohjeistukset.

Alla on listattu pistemäärät ja niitä vastaavat värit joilla voidaan merkitä eri estesarjoja. Valinnaiset esteet voidaan merkitä numeron lisäksi taulukonmukaisilla kartioilla tai lipuilla merkiten numerot selkeästi.

B.4-OSA LAJI- JA KILPAILUOHJE: LAJIMUOTO SNOOKER

Taulukko 1. Snooker-värit pistemäärittäin

Pistemäärä	Snooker-värit
1	Punainen
2	Keltainen
3	Vihreä
4	Ruskea
5	Sininen
6	Vaaleanpunainen
7	Musta

Tuomari määrittelee yhden tai useamman lähtölinjan sekä maalilinjan. Jos lähtö ja maali ovat hyppyjä, niitä ei lasketa mukaan snooker-radalla oleviin esteisiin eikä niiden suorittamisesta anneta pisteitä tai virhepisteitä. Jos koira suorittaa lähtö- tai maalihypyn keskellä rataa, suoritus loppuu. Säilyttääkseen pisteet tilanteessa jossa koira suorittaa lähtöhypyn keskellä rataa, koirakon tulee suorittaa vielä maalihyppy.

Radan määrittely

- Radan pituus vaihtelee taktisten strategisten valintojen mukaan.
 - Radalla tulee olla vähintään yhdeksän (9) estettä lukuunottamatta mahdollisia lähtö- ja maalihyppyjä. Näistä vähintään kolmen (3) tulee olla punaisia yhden pisteen hyppyjä. Lisäksi radalla pitää olla vähintään kaksi (2) seuraavista esteistä:
 - Kontaktieste (puomi, A-este tai keinu)
 - Pujottelu (pujottelu, games-pujottelu tai kahta (2) erillistä games-pujottelua)
 - Kahden esteen sarjaeste
 - Kolmen esteen sarjaeste
 - Kahden loppuosuudella peräkkäin suoritettavan esteen suoritusetäisyys toisistaan on vähintään viisi (5) metriä.

Sarjaeste

Sarjaeste on kahden tai kolmen peräkkäin suoritettavan esteen sarja. Pisteitä saadakseen sarjan kaikki osat tulee suorittaa. Alkuosassa sarjan esteet saa suorittaa missä järjestyksessä ja mistä suunnasta tahansa, ellei tuomari toisin määrää. Loppuosassa esteet tulee suorittaa tuomarin määrittämässä järjestyksessä. Sarjaesteessä saattaa olla este, joka tullaan suorittamaan enemmän kuin yhden kerran. Minkä tahansa sarjaesteeseen kuuluvan esteen suorituksen aloittaminen katsotaan sarjan suorituksen aloittamiseksi.

Jos koira suorittaa sarjaesteen osan useamman kerran kuin sarjaesteen kohdalla on pisteiden keräämiseksi sallittu, katsotaan se kahden vapaavalintaisen esteen peräkkäiseksi suorittamiseksi ja tämän vuoksi pisteiden kerääminen loppuu siihen.

1.2 Kilpailukehän koko

Kilpailukehän vähimmäiskoko on 800 m² (suosituksena 20 m x 40 m alue, kuitenkin niin että lyhyemmän sivun vähimmäismitta on 15 m).



1.3 Radan rakentaminen

Ennen kilpailun alkua agilitytuomari tarkastaa käytettävissä olevien esteiden sääntöjenmukaisuuden ja antaa ratapiirroksen kilpailunjärjestäjälle. Radan rakentaminen on kilpailunjärjestäjän vastuulla.

Agilitytuomarin suunnitteleman radan esteet pisteytetään. Numerokylttien, kartioiden, lippujen ja muiden vastaavien merkitsemisvälineiden sijaintiin on kiinnitettävä erityistä huomiota ja ne tulee sijoittaa siten, etteivät ne estä koirakkoa valitsemasta heille sopivinta reittiä ja että koiran on turvallista suorittaa este.

Agilitytuomari tarkistaa radan linjat ja turvallisuuden, esteiden sijainnin ja, esteiden pisteytyksen sekä ihanneajan ennen kilpailuluokan rataantutustumisen alkamista.

1.4 Ajanotto

Arvokilpailuissa, kansainvälisissä ja muissa SAGIn erikseen määrittämässä kilpailuissa suoritus aika tulee mitata ensisijaisesti sähköisellä ajanottolaitteistolla. Muissa virallisissa kilpailuissa tulee käyttää sähköistä ajanottoa, mikäli se on mahdollista toteuttaa. Mikäli sähköistä ajanottoa ei voida luotettavasti sääntöjen määrittämällä tavalla järjestää, voi kilpailunjärjestäjä käyttää käsiajanottoa. SAGI voi antaa ajanottolaitteita koskevia lisäohjeita.

Ajanotto käynnistyy koiran ylittäessä tuomarin määrittelemän lähtölinjan/lähtöhypyn ja päättyy koiran ylittäessä maalilinjan/maalihypyn. Ajanotto pysäytetään vasta koiran ylittäessä maalilinjan, vaikka kokonaisaika olisi jo ylittynyt.

1.5 Kokonaisaika

Agilitytuomari määrittää kilpailusuorituksen kokonaisajan kilpailun tasoluokan, erityispiirteiden ja vallitsevien olosuhteiden mukaan.

Kokonaisaikaan voidaan tehdä tarkennuksia kilpailuluokan viiden (5) ensimmäisen tuloksen tehneen koirakon suorituksen perusteella. Agilitytuomarin on ilmoitettava tuomarinsihteerille kokonaisajan tarkennuksesta välittömästi viidennen koirakon kilpailusuorituksen jälkeen.

2. KILPAILUSUORITUKSEN ARVOSTELU

2.1 Rataantutustuminen

Rataantutustuminen suoritetaan ryhmittäin. Rataantutustumisryhmille varatun tutustumisajan tulee olla yhtä pitkä (vähintään 15 min/ ryhmä) ja ryhmien koon suunnilleen yhtä suuria. Valmentajat tai muut avustajat eivät saa osallistua rataantutustumiseen. Yhdessä rataantutustumisryhmässä ei saa olla enempää kuin 50 kilpailijaa. Suositeltavaa on jakaa kilpailijat useampaan rataantutustumisryhmään mikäli kilpailijoita on enemmän kuin 40. Rataantutustumisessa ohjaaja saa käyttää apunaan kelloa, ratasuorituksen aikana kelloa ei saa käyttää apuna.

Kilpailutoiminnan erityisluvalla ohjaajalle voidaan myöntää oikeus jatkaa rataantutustumista erityisluvan määritelmän mukaisen ajan yksin tai yhdessä toisten erityisluvan saaneiden ohjaajien kanssa tai muita rataantutustumiseen liittyviä erioikeuksia.

2.2 Suorituksen kulku

Ohjaaja saapuu kilpailukehään ja asettaa koiran lähtölinjan taakse valitsemaansa asentoon. Mikäli koira on vielä taluttimessa, talutin ja kaulain otetaan pois. Turvallisuussyistä koiralla ei saa olla koskaan niitä suorituksen aikana, jollei kilpailijalle ole erityisluvassa annettu lupaa poiketa tästä.

Koirakko aloittaa suorituksen lähtöluvan saatuaan. Ajanotto alkaa koiran ohitettua lähtölinjan tai ohjaajan käynnistettyä ajanoton. Kaikenlaiset käskyt ja signaalit ovat sallittuja kilpailusuorituksen aikana.

Ohjaajan tehtävänä on ohjata koira suorittamaan radan alkuosuuden esteet suunnittelemaansa järjestyksessä sekä suorittaa ennalta määrätty loppuosa koskematta itse koiraan tai esteisiin. Ohjaaja ei saa itse suorittaa esteitä eikä mennä niiden yli tai ali. Kilpailusuoritus päättyy ja ajanotto loppuu, kun koira on ylittänyt maalilinjan. Koirakon tulee poistua kilpailukehästä välittömästi.

Koirakko on tuomarin arvostelun alaisuudessa siitä hetkestä, kun he saapuvat kehään, siihen hetkeen, kun he poistuvat kehästä.

2.2.1 Radan alkuosuus

Koirakko suorittaa vuorotellen punaisia hyppyjä ja vapaavalintaisia esteitä tai estesarjoja. Koirakko saa pisteitä jokaisesta virheettömästi suoritetusta esteestä tai estesarjasta (A-B-C).

Ensimmäisen vaiheen aikana koirakon tulee yrittää vähintään kolmen (3) punaisen hypyn suorittamista. Koirakko voi yrittää neljännen punaisen hypyn suorittamista ennen loppuosuudelle siirtymistä. Tuomari voi halutessaan rajata suoritettavien punaisten esteiden määrän kolmeen, vaikka radalla olisi ylimääräisiä punaisia esteitä.

Alkuosuuden aikana koiran voi pysäyttää radalla tarvittaessa. Esim. koiran on tarkoitus mennä punaiselta seiskalle, mutta se suorittaakin matkalla nelosen. Ohjaaja saa käskeä koiran maahan, katsoa miten pääsee seuraavalle punaiselle ja siirtyä haluamaansa paikkaan, josta vapauttaa koiran ja jatkaa suoritusta. Tai ohjaaja voi missä välissä tahansa esim. ottaa koiran sivulle ja siirtyä seuraavalle esteelle seurauttamalla koira.

Punaisen hypyn suorittaminen

Alkuosuudessa ei ole kieltoja, joten kun koira on suorittanut punaisen hypyn (virheellisesti tai virheettömästi), se katsotaan suoritetuksi. Koira saa suorittaa kunkin punaisen hypyn korkeintaan yhden kerran. Koirakon suoritettua punaisen hypyn virheettömästi, koirakon tulee seuraavaksi suorittaa vapaavalintainen este tai estesarja. Mikäli punaisen esteen rima tippuu koiran suorituksen yhteydessä, koirakko ei saa yrittää vapaavalintaisen esteen suorittamista, vaan koirakon tulee yrittää toisen punaisen hypyn suorittamista. Mikäli alkuosuuden viimeistäkään punaista estettä (joko kolmas tai neljäs) ei suoriteta virheettömästi, koirakon tulee jatkaa suoraan loppuosuudelle.

Vapaavalintaisten esteiden suorittaminen

Koiran katsotaan aloittaneen vapaavalintaisen esteen suorittamisen kun koira koskee estettä, aloittaa sen suorittamisen jostain suunnasta (esim. juoksee pujottelun läpi) tai menee esteen läpi, yli tai ali (esim. hyppää tunnelin tai kontaktin yli tai juoksee kontaktiesteen alta). Koiran aloitettua esteen suorittamisen, este lasketaan seuraavaksi suoritettavaksi esteeksi. Mikäli koira tekee estevirheen, esimerkiksi koira hyppää

kontaktiesteen lappeen ylitse tai ei suorita kaikkia estesarjaan kuuluvia esteitä, koirakko ei saa pisteitä ko. esteestä tai estesarja. Koirakko ei myöskään saa kyseiseltä esteeltä/estesarjalta pisteitä, jos ohjaaja koskee esteeseen tai auttaa esteellä fyysisesti koira. Alkuosuudella ei tuomita kieltoja, joten koira saa yrittää esteen suoritusta "kiellon sattuessa" kunnes koira suorittaa esteen. Mikäli koira suorittaa esteen tai estesarjan virheet, koirakko saa esteen tai estesarjan pistearvoa vastaavan määrän pisteitä. Virheitä ovat kaikki agilitysäännöstyössä määritetyt estekohtaiset suoritusvirheet.

Kahden valinnaisen esteen suorittaminen peräkkäin, johtaa pisteiden keruun loppumiseen.

Saman vapaavalintaisen esteen saa alkuosuuden aikana suorittaa useamman kerran. Pudonneita rimoja ja hajonnutta rengasta ei korjata radan aikana. Mikäli koira suorittaa rikkoutuneen esteen tai estesarjan, koira saa siitä seuraavalla suorituskerralla normaalit pisteet sekä alku- että loppuosuudella.

Pisteiden keräämisen päättyminen alkuosuuden aikana

Koiran pisteiden kerääminen päättyy snooker-radan alkuosuuden aikana, jos:

- Sama punainen hyppy suoritetaan useammin kuin kerran
- Koirakko suorittaa onnistuneesti punaisen hypyn ja heti sen perään toisen punaisen hypyn
- Punaiselta esteeltä tulee virhe ja koirakko suorittaa sen perään vapaavalinnaisen esteen
- Koirakko suorittaa kaksi vapaavalintaista estettä peräkkäin
- Radan kokonaisaika umpeutuu

Jos radan suoritus päättyy yllä mainitulla tavalla, tulee koirakon ylittää maaliviiva tai maalieste pysäyttääkseen ajanoton, sekä säilyttääkseen keräämänsä pisteet.

Koiran yritettyä vähintään kolmen punaisen hypyn suorittamista sekä onnistuneiden suoritusten jälkeen vapaavalintaisen esteen suorittamista, koira siirtyy radan loppuosuudelle.

Koirakon pisteiden keruu päättyy, mikäli

1. koira aloittaa loppuosuuden suorittamisen ennen kuin koira on yrittänyt vähintään kolmea punaista hypyä; tai
2. koirakko siirtyy viimeisen virheettömästi suoritettua punaisen hypyn jälkeen suoraan loppuosuudelle suorittamatta piste-estettä virheettömän punaisen hypyn jälkeen.

2.2.2 Radan loppuosuus

Loppuosuudella koiran tulee suorittaa vapaavalintaiset esteet niiden pisteiden mukaisessa järjestyksessä kahdesta seitsemään virheettömästi (2-3-4-5-6-7, huomioiden mahdolliset sarjaestemerkinnot) sekä ylittää maalilinjan/-hypyn ajan pysäyttämiseksi.

Pisteiden keräämisen päättyminen loppuosuuden aikana

Koirakon pisteiden keruu päättyy, mikäli koira suorittaa esteet väärässä järjestyksessä, estesuorituksessa tapahtuu virhe, kielto tai radan kokonaisaika ylittyy.

Kun pisteiden kerääminen päättyy virheen tai kokonaisajan ylittymisen johdosta, pitää koira ohjata välittömästi maaliviivan/maalihypyn yli ajanoton pysäyttämiseksi ja pisteiden säilyttämiseksi. Koirakko saa

esteen tai estesarjan pistearvoa vastaavan määrän pisteitä, kun koira on suorittanut este/estesarjan viimeisen esteen hyväksytysti ennen kokonaisajan loppumista (esim. tassu ehtii osua alastulokontaktille, koiran kroppa on riman yli jne).

Tuomari ja ajanotto ilmoittavat pisteiden keräämisen päättymisestä riittävän pitkällä ja kuuluvalla äänimerkillä. Kun pisteyden kerääminen päättyy, matkalla maalihypyille koira voi suorittaa mitä tahansa esteitä matkan varrelta. Niistä ei saa pisteitä, mutta niistä ei myöskään tule mitään sanktioita.

2.3 Virheet

Snookerin suoritusvirheet ovat samat kuin agility- ja hyppy lajimuodoissa. Kieltovirheitä ei arvostella radan alkuosassa.

2.4 Tuloksen muodostuminen

Koirakon suorittaessa esteitä virheettömästi tuomari ilmoittaa ansaitut pisteet ääneen. Tuomari myös kertoo mahdollisen pisteettömyyden, eli nolla-pistettä, mikäli estesuorituksessa on tapahtunut virhe. Tuomari ja ajanotto ilmoittavat pisteiden keräämisen päättymisestä riittävän pitkällä ja kuuluvalla äänimerkillä.

Merkitsevä tulos

Merkitsevä tulos muodostuu seuraavasti:

- koirakko kerää vähintään 37 pistettä ja
- ylittää maalihypyn/maalilinjan.

Voittaja on se koirakko, joka saa radalta suurimman pistemäärän. Jos kaksi tai useampi koirakko saa samassa kilpailuluokassa saman määrän pisteitä, voittaa näistä nopeimman ajan tehnyt. Mikäli koirakoilla on sama pistemäärä ja sama suoritus aika, niin koirakko, joka on kerännyt alkuosasta enemmän pisteitä on voittaja. Muissa tapauksissa sijoitus jaetaan.

2.5 Kilpailusuorituksen hylkääminen

Yleiset hylkäysperusteet on määritetty kilpailusäännössä.

Mikäli koira rikkoo suoritusvuorossa olevan esteen suoritus hylätään.

Suorituksen ajanotto ei saa näkyä kilpailijalle ja radan ulkopuolelta ei saa antaa apua. Mikäli koirakko saa ulkopuolista apua ajanottoon (esim. hänelle huudetaan 5 s tms), koirakon suoritus hylätään.

Hylkäyksen jälkeen toimitaan tuomarin antamien ohjeiden mukaisesti. Mikäli suoritus ei ole kilpailunomainen, agilitytuomari voi velvoittaa koirakon poistumaan radalta välittömästi.

3. SAGIN LAJIIN LIITTYVIEN LAJIN TOIMINTAOHJEIDEN NOUDATTAMINEN

Muilta osin noudatetaan SAGIn lajiin liittyviä lajin toimintaohjeita.

4. MUUTOKSET LAJI- JA ARVOSTELUOHJEeseen

Muutokset ohjeeseen vahvistaa Kennelliitto SAGIn hallituksen esityksestä.



B.5-OSA Laji- ja kilpailuohje: lajimuoto hoopers

Sisällysluettelo

1. RATASUUNNITTELU	2
1.1 RATASUUNNITTELUN OHJEITA	2
1.2 KILPAILUKEHÄN KOKO	3
1.3 RADAN RAKENTAMINEN	3
1.4 AJANOTTO	3
1.5 ENIMMÄISAIKA	3
2. KILPAILUSUORITUKSEN ARVOSTELU	3
2.1 RATAANTUTUSTUMINEN	3
2.2 SUORITUKSEN KULKU	4
2.3 VIRHEET	4
2.4 TULOKSEN MUODOSTUMINEN	5
2.5 KILPAILUSUORITUKSEN HYLKÄÄMINEN	5
3. SAGIN LAJIIN LIITTYVIEN LAJIN TOIMINTAOHJEIDEN NOUDATTAMINEN	5
4. MUUTOKSET LAJI- JA ARVOSTELUOHJEeseen	5

1. RATASUUNNITTELU

Radan suunnittelussa ja rakentamisessa tuomarin tulee käyttää erilaisia kansallisia esteitä monipuolisesti. Hoopers radalla tulee olla käytössä vähintään kaksi (2) erilaista estetyyppiä. Tasoluokkien eroina ovat radan vaikeusaste, esteiden väliset etäisyydet, kauimmaisen esteen etäisyys ohjausalueesta sekä suoritettavien esteiden lukumäärä.

Luokasta riippuen on koiran suoritettava 10–24 estettä. Rata on täysin tuomarin suunniteltavissa, mutta koiran kulkusuunnan tulee muuttua ohjaajaan näden 1-luokassa vähintään kerran ja 2- ja 3-luokissa vähintään kahdesti. Kahden peräkkäin suoritettavan esteen suoritusetäisyys toisistaan on 5–12 m.

Hyvin suunnitellulla radalla koirakolta vaaditaan taitoa, jotta koira pystyy etenemään sujuvasti radan läpi. Ratasuunnittelun lähtökohdana tulee olla turvallisuus vallitsevissa olosuhteissa.

1.1 Ratasuunnittelun ohjeita

Hoopersradalla on käytettävissä kaikki taulukon (B1, kilpailukehä ja esteet) mukaiset kansalliset hoopersesteet.

Tuomarin käytössä on oltava sääntöjenmukainen estesarja. Estesarja sisältää vähintään: 14 hooppia, 4 tynnyriä, 2 veräjää ja 2 hoopers-tunnelia.

Esteiden käyttäminen ratasuunnittelussa

- Hoopers radalla tulee olla vähintään kahden (2) mallisia suoritettavia esteitä.
- Radalla ei tule olla esteitä, joita ei suoriteta.

Radan määrittely

- Suurin mahdollinen etäisyys mitataan suorana linjana esteiden välillä. Mittaus alkaa kohdasta mistä koira poistuu esteeltä ja päättyy kohtaan missä koira saapuu seuraavalle esteelle.
- Koiran kulkusuunnan ohjausalueeseen nähden tulee muuttua 1-luokassa vähintään kerran (1) ja 2- ja 3-luokassa vähintään kaksi (2) kertaa.
- Ensimmäisen ja viimeisen esteen tulee olla hoop.
- Hoop radalla ei tule olla tiukkoja käännöksiä. Esteiden välillä on oltava vähintään 5 metrin etäisyys myös sivusuunnassa, esteen keskipisteestä esteen keskipisteeseen.
- Esteiden lukumäärä ja esteiden väliset etäisyydet vaihtelevat luokkien välillä. Estemäärät ja esteiden väliset etäisyydet esitetty taulukossa.

Tasoluokka	suoritettavien esteiden lukumäärä	esteiden väliset etäisyydet (metriä)
1-luokka	10 - 16	5 - 8 m
2-luokka	14 - 20	5 - 10 m
3-luokka	18 - 24	5 - 12 m

Ohjausalue:

Hoopersissa koira ohjataan ohjausalueelta.

Ohjausalueen koko ja etäisyys kauimmaisesta suoritettavasta esteestä vaihtelee luokittain ja on esitetty alla. Etäisyys mitataan ohjausalueen reunasta kauimmaisen suoritettavan esteen keskipisteeseen.

Tasoluokka	ohjausalueen etäisyys kauimmasta esteestä	neliö (sivun pituus metriä)	ympyrä (halkaisija metriä)
1-luokka	max 15 m	4 x 4 m	4,5 m
2-luokka	max 20 m	3 x 3 m	3,5 m
3-luokka	max 25 m	2 x 2 m	2,5 m

1.2 Kilpailukehän koko

Kilpailukehän tulee olla vähintään 600 m². Kilpailukehän suositellaan olevan vähintään 800 m² (suosituksena 20 m x 40 m alue, kuitenkin niin että lyhyemmän sivun vähimmäismitta on 15 m).

1.3 Radan rakentaminen

Ennen kilpailun alkua tuomari tarkastaa käytettävissä olevien esteiden sääntöjenmukaisuuden ja antaa ratapiirroksen kilpailunjärjestäjälle. Radan rakentaminen on kilpailunjärjestäjän vastuulla.

Agilitytuomarin suunnittelema rata numeroidaan suoritusjärjestyksessä. Numerokylttien sijaintiin on kiinnitettävä erityistä huomiota ja ne tulee sijoitella siten että koiran on turvallista suorittaa este. Numeron sijainnin tulee kertoa selkeästi esteen suoritussuunta.

Tuomari tarkistaa radan linjat ja turvallisuuden, esteiden sijainnin ja, esteiden numeroinnin ennen kilpailuluokan rataantutustumisen alkamista.

1.4 Ajanotto

Arvokilpailuissa ja muissa SAGIn erikseen määäämissä kilpailuissa suoritus aika tulee mitata ensisijaisesti sähköisellä ajanottolaitteistolla. Muissa virallisissa kilpailuissa tulee käyttää sähköistä ajanottoa, mikäli se on mahdollista toteuttaa. SAGI voi antaa ajanottolaitteita koskevia lisäohjeita.

Ajanotto alkaa koiran ohitettua lähtölinjan tai ohjaajan käynnistettyä ajanoton. Ajanotto loppuu, kun koira on ylittänyt maalilinjan suoritettuaan viimeisen esteen.

1.5 Enimmäisaika

Enimmäisaika tasoluokasta riippumatta on 2 minuuttia.



2. KILPAILUSUORITUKSEN ARVOSTELU

2.1 Rataantutustuminen

Rataantutustuminen suoritetaan ryhmittäin. Rataantutustumisryhmille varatun tutustumisajan tulee olla yhtä pitkä (vähintään 7 min/ ryhmä) ja ryhmien koon suunnilleen yhtä suuria. Valmentajat tai muut avustajat eivät saa osallistua rataantutustumiseen. Yhdessä rataantutustumisryhmässä ei saa olla enempää kuin 20 kilpailijaa. Suositeltavaa on jakaa kilpailijat useampaan rataantutustumisryhmään tai pidentää tutustumisaikaa, mikäli kilpailijoita on enemmän kuin 16.

Kilpailutoiminnan erityisluvalla ohjaajalle voidaan myöntää oikeus jatkaa rataantutustumista erityisluvan määritelmän mukaisen ajan yksin tai yhdessä toisten erityisluvan saaneiden ohjaajien kanssa tai muita rataantutustumiseen liittyviä erioikeuksia.

2.2 Suorituksen kulku

Ohjaaja saapuu kilpailukehään ja asettaa koiran lähtölinjan taakse valitsemaansa asentoon. Mikäli koira on vielä taluttimessa, talutin ja kaulain otetaan pois. Turvallisuussyistä koiralla ei saa olla koskaan niitä suorituksen aikana, jollei kilpailijalle ole erityisluvassa annettu lupaa poiketa tästä. Ohjaaja siirtyy ohjausalueelle ja antaa koiralle luvan aloittaa suoritus. Jättäessään koiran lähtöön ohjaaja voi ennen ohjausalueelle siirtymistään merkitä koiralle enintään kolme ensimmäisenä suoritettavaa estettä.

Koirakko aloittaa suorituksen lähtöluvan saatuaan. Ajanotto alkaa koiran ohitettua lähtölinjan tai ohjaajan käynnistettyä ajanoton. Kaikenlaiset käskyt ja signaalit ovat sallittuja kilpailusuorituksen aikana.

Ohjaajan tehtävänä on ohjata koira suorittamaan esteet oikeassa järjestyksessä poistumatta ohjausalueelta. Kilpailusuoritus päättyy ja ajanotto loppuu, kun koira on ylittänyt maalilinjan suoritettuaan viimeisen esteen. Koirakon tulee poistua kilpailukehästä välittömästi. Koirakko on tuomarinvirheiden alaisuudessa siitä hetkestä, kun he saapuvat kehään, siihen hetkeen, kun he poistuvat kehästä.

Koirakon kilpailusuoritus alkaa, kun koira ylittää lähtölinjan ja päättyy, kun koira ylittää maalilinjan tai koirakon suoritus hylätään tai keskeytetään. Koirakoiden kilpailusuoritukset arvostellaan yhdenmukaisten arvosteluperiaatteiden mukaisesti.

Agilitytuomari voi käyttää mahdollisuuksien mukaan apunaan avustavaa agilitytuomaria tai hyväksytyjä teknisiä apuvälineitä arvostelua helpottamaan. Sääntöjen mukaisesta arvostelusta ei voi valittaa.

2.3 Virheet

Yhteisvirheet tarkoittavat aikavirheiden sekä suoritusvirheiden yhteismäärää. Kilpailusuorituksen aikana voi saada virheitä seuraavasti:

Suoritusvirheet:

Kaikki suoritusvirheet tuottavat viisi (5) virhepistettä.

a) ohjaajan virheet

B.5-OSA LAJI- JA KILPAILUOHJE: LAJIMUOTO HOOPERS

- ohjaaja kulkee lähtö- tai maalilinjaa osoittavien tolppien välistä tai muutoin leikkaa tai ylittää tolppien välisen linjan
- ohjaaja koskee koiraansa saaden siitä etua
- ohjaaja koskee esteeseen saaden siitä etua
- ohjaaja astuu ulos ohjausalueelta suorituksen aikana. Ohjaajan poistumisesta ohjausalueelta annetaan vain yksi virhe radan aikana.

b) estekohtaiset virheet

c) suoritusvirheet

- koira pysähtyy esteen edessä
- koira kääntyy pois esteeltä
- koira ohittaa esteen
- ohjaaja palauttaa koiran suorittamaan ohitettua estettä
- Koira palaa ohjaajan luokse
- Koira lähetetään uudestaan suorituslinjalle
- Koira pysähtyy radalle

d) muut virheet

- uusintasuorituksessa annetut virheet (Force Majeure –tilanteet), mikäli suoritus ei ole kilpailunomainen

Muuta huomioitavaa

- Jokainen yritys suorittaa estettä tulee arvostella.
- Koiran katsotaan suorittaneen esteen, kun se on ylittänyt kokonaisuudessaan esteen suorituslinjan.

2.4 Tuloksen muodostuminen

Tulos muodostuu koirakon yhteisvirheistä sekä suoritusajasta. Suoritusaika kirjataan sadasosasekunnin tarkkuudella.

Merkitsevä tulos

Merkitsevä tulos on 0,00 virhepistettä.

Jos kahdessa alimmassa tasoluokassa kahdella tai useammalla koirakolla on sama määrä yhteisvirheitä, sijoitus jaetaan.

Jos ylimmässä tasoluokassa kahdella tai useammalla koirakolla on sama määrä yhteisvirheitä, sijoitus määräytyy koiran suoritusajan mukaisesti.

2.5 Kilpailusuorituksen hylkääminen

- Yleiset hylkäysperusteet on määritetty kilpailusäännössä.
- Koira ohittaa useamman kuin kaksi peräkkäistä suoritusvuorossa olevaa estettä.
- Mikäli koira rikkoo suoritusvuorossa olevan esteen suoritus hylätään.
- Ohjaaja poistuu ohjausalueelta 2- ja 3-luokassa ennen kuin koira on suorittanut viimeisen esteen.



- Koira ylittää lähtölinjan ennen kuin ohjaaja on kokonaan ohjausalueella.

Hylkäyksen jälkeen toimitaan tuomarin antamien ohjeiden mukaisesti. Mikäli suoritus ei ole kilpailunomainen, agilitytuomari voi velvoittaa koirakon poistumaan radalta välittömästi.

3. SAGIN LAJIIN LIITTYVIEN LAJIN TOIMINTAOHJEIDEN NOUDATTAMINEN

Muilta osin noudatetaan SAGIn lajiin liittyviä lajin toimintaohjeita.

4. MUUTOKSET LAJI- JA ARVOSTELUOHJEeseen

Muutokset ohjeeseen vahvistaa Kennelliitto SAGIn hallituksen esityksestä.

D.1 Agilitykilpailujen järjestämisohje

D.1 Agilitykilpailujen järjestämisohje

1 KILPAILUANOMUKSEN LAATIMINEN

1.1 Henkilö- ja talousresurssit

Kilpailunjärjestäjä vastaa kilpailujen käytännön toteuttamisesta. Kilpailunjärjestäjä vastaa kaikista kilpailuun ja sen järjestämiseen liittyvistä kuluista riippumatta kilpailun arvosta (kansalliset, kansainväliset, erilaiset mestaruuskilpailut) ellei erikseen ole muuta sovittu. Kilpailujärjestäjän on varmistettava ennen anomista, että yhdistyksellä on riittävät resurssit kilpailun järjestämiseen.

Käytännön järjestelyihin on varattava riittävästi toimihenkilöitä ja heidät on perehdytettävä tehtäviinsä ennen kilpailua. Kilpailunjärjestäjän tulee anomisvaiheessa nimetä vastaava koetoimitsija. Koetoimitsijan tulee olla käytännön järjestelyt ja agilitysäännösten hyvin tunteva, Suomen Agilityliitto ry:n (myöhemmin SAGI) koetoimitsijakurssin suorittanut järjestelykykyinen henkilö. Hänen tulee olla Suomen Kennelliitto ry:n (myöhemmin Kennelliitto) jäsen ja hänellä tulee olla voimassa oleva SAGIn lisenssi. Vastaava koetoimitsija vastaa kilpailujen aikana kaikista niistä päätöksistä, jotka eivät sääntöjen mukaan kuulu tuomarille. Vastaava koetoimitsija vastaa myös siitä, että kilpailujen raportointi hoidetaan sääntöjen mukaisesti. Suurissa kilpailuissa on suositeltavaa nimetä vastaavan koetoimitsijan lisäksi myös järjestelypäällikkö, joka vastaa organisaation toiminnasta käytännössä ja toimii vastaavan koetoimitsijan varahenkilönä.

1.2 Kilpailupaikka ja -kehä

Kilpailupaikkaa valittaessa on huomioitava paikan soveltuvuus suunniteltuun kilpailukäyttöön sekä mahdolliset viranomaisvaatimukset ja -ohjeistukset.

Kilpailupaikkaa koskevia vaatimuksia ja suosituksia:

- Kohtuullisella etäisyydellä riittävästi pysäköintitilaa.
- Kilpailupaikalla tai sen välittömässä läheisyydessä tulee olla mahdollisuus koirien ulkoiluttamiseen.
- Riittävä määrä käymälöitä.
- Riittävä määrä jäteastioita.
- Kuulutuslaitteisto. Hallikilpailuissa suositeltavaa on, että kuulutus kuuluisi myös hallin välittömässä läheisyydessä.
- Päivystävän eläinlääkärin yhteystiedot ilmoitustaululla tai muutoin näkyvällä paikalla sekä tarvittaessa ilmoitus päivystävälle eläinlääkärille etukäteen.

Kilpailukehää koskevia vaatimuksia ja suosituksia:

D.1 Agilitykilpailujen järjestämisohje

- Kansallisissa kilpailuissa kilpailukehälle on varattava yhtenäinen ja tarkoituksenmukainen tila. Lajimuotokohtaiset kilpailukehän vähimmäiskoot sekä lähtö- ja maalialueille varattava tila ovat lajimuotokohtaisia ja löytyvät laji- ja kilpailuohjeesta (B).
- Kentän pohjan tulee olla tasainen, turvallinen ja koko kentän alueelta ominaisuuksiltaan yhtenäinen.
- Kentän valaistuksen tulee olla riittävä.
- Lähtövuorossa oleville koirakoille voidaan rakentaa erilliset odotuskarsinat, joissa voi valmistautua kilpailusuoritukseen.
- Maalialueen viereen tulisi rajata rauhoitettu palkkausalue, jossa ohjaaja voi rauhassa palkata ja kytkeä koiransa suorituksen jälkeen.
- Suositellaan järjestettäväksi lämmittelyalue.
- Lämmittelyalueen esteiden on oltava sääntöjenmukaisia.

1.2.1 Kilpailupaikan poikkeuslupa

SAGI käsittelee kilpailunjärjestäjän pyynnöstä poikkeuslupahakemuksia. Poikkeuslupa voidaan myöntää tilanteessa, jossa alue epätyypillisen muotonsa tai kentän käyttöä vaikeuttavien rakenteiden johdosta poikkeaa tavanomaisesta.

Kilpailunjärjestäjä lähettää vapaamuotoisen hakemuksen SAGIn sääntötyöryhmälle (saannot@agilityliitto.fi). Vapaamuotoisesta hakemuksesta tulee selkeästi ilmetä syy, minkä takia poikkeuslupaa haetaan. Hakemuksen liitteenä tulee olla pohjapiirustus, kuvia hallista sekä esitys siitä, kuinka hallin on ajateltu toimivan kilpailupaikkana (ajanoton, toimiston ym. sijainti).

Poikkeuslupa tarkastetaan kilpailukehää koskevan säännön päivityksen yhteydessä (5 vuoden välein) tai mikäli agilitytuomari on tehnyt huomautuksen kilpailupaikan soveltuvuudesta SAGI:lle.

1.3 Tuomarin kutsuminen

Kilpailulle tulee nimetä kilpailua anottaessa agilitytuomari. Kilpailunjärjestäjä esittää kutsun yhdelle agilitytuomarille kerrallaan, joukkotiedusteluja ei saa käyttää. Kutsu voidaan esittää alustavasti suullisesti, mutta tuomarointi tulee vahvistaa kirjallisesti. Kilpailunjärjestäjä on velvollinen ilmoittamaan tuomarille jo kutsuvaiheessa, mikäli kilpailupaikalla on kohdan 1.2.1 mukainen kilpailupaikan poikkeuslupa. Hyväksytty kutsu on sekä agilitytuomaria että kilpailunjärjestäjää sitova.

Kilpailunjärjestäjä sopii yhdessä agilitytuomarin kanssa viimeistään yhtä (1) kuukautta ennen kilpailua arvosteltavien koirakoiden enimmäismäärät, majoitus- ja ruokailujärjestelyt sekä muut kilpailun käytännön asiat. Samalla tuomarille ilmoitetaan tiedoksi käytettävissä olevat esteet, rata-alueen mitat ja kilpailukehän pohja.

D.1 Agilitykilpailujen järjestämisohje

Agilitytuomari hyväksyy lopullisesti arvosteltavaksi tulevien koirakoiden määrät luokittain, kilpailun aikataulun ja järjestelyissä mahdollisesti tapahtuneet muutokset ennen kilpailukirjeen lähettämistä.

Kilpailunjärjestäjä ilmoittaa arvostelevalle agilitytuomarille kilpailuun osallistuvien paraohjaajien erityislupien järjestelyt viimeistään ilmoittautumisen päätyttyä.

Mikäli kilpailuun on nimetty varatuomari, on hänelle ilmoitettava välittömästi ilmoittautumisen päätyttyä tarvitaanko häntä kilpailussa.

Mikäli kilpailunjärjestäjä ei ole agilitytuomaria kutsuessaan selkeästi sopinut varatuomarin tehtävästä, velvoittaa kutsu ottamaan tuomarin tuomaroimaan kilpailuun. Jos kaikille kutsutuille tuomareille ei ole riittävästi tuomaroitavia startteja, voi tuomari itse luopua tuomarointikutsusta. Mikäli kilpailunjärjestäjä ei vapauta varalla olevaa tuomaria, hänellä on oikeus tuomaroinnin kulukorvauksiin.

Ulkomainen agilitytuomari

Ulkomaalaista agilitytuomaria kutsuttaessa on kilpailun anomisvaiheessa oltava tuomarin kirjallinen vahvistus. Kilpailunjärjestäjä on velvollinen toimittamaan SAGIn toimistolle tiedon tuomarista ja tuomarointiajankohdasta. SAGI tarkastaa ulkomaisen agilitytuomarin arvosteluoikeudet tuomarin kotimaan kenneljärjestöltä.

Mikäli ulkomaisella tuomarilla ei ole FCIn alaisen kenneljärjestön kansainvälisiä arvosteluoikeuksia, niin kilpailutapahtumaan tulee olla nimettynä lisäksi agilityn ylituomari, jolla on FCIn alaisen kenneljärjestön myöntämä kansainvälinen arvosteluoikeus.

Ulkomaisille agilitytuomareille lähetetään hyvissä ajoin tiedustelu heidän matkasuunnitelmistaan ja avustetaan tarvittaessa matkajärjestelyissä. Ulkomaiselle agilitytuomarille on ilmoitettava häntä käytännön järjestelyissä avustavan kielitaitoisen yhteys henkilön nimi ja yhteystiedot. Suosituksena on, että ulkomaisten tuomareiden kulukorvauksissa noudatetaan Kennelliiton matkustusohjesääntöä ja sen mukaisia korvauksia.

Kilpailutapahtuman aikana agilitytuomarista huolehtivan henkilön tai tuomarinsihteerin on oltava riittävän kielitaitoisia. Suomalaisen agilitytuomarin tulee perehdyttää ulkomainen agilitytuomari kansalliseen agilitysäännöstöön ja kilpailujärjestelyihin.

Harjoitusarvostelija

Tuomarikokelas anoo lupaa harjoitusarvosteluun aina kirjallisesti kilpailunjärjestäjältä ja kilpailulle nimetyltä agilitytuomarilta viimeistään ilmoittautumisajan päättymiseen mennessä. Kilpailunjärjestäjällä tai agilitytuomarilla on oikeus kieltäytyä harjoitusarvostelijasta. Harjoitusarvostelijan suorittaessa kilpailussa harjoitustaan tulee se huomioida aikataulua laadittaessa. Harjoitusarvostelijalle tarjotaan ruoka, mikäli kilpailupaikalle on järjestetty ruokailu.

D.1 Agilitykilpailujen järjestämisohje

1.4 Agilitykilpailuiden anominen

Agilitykilpailut anotaan ohjeen “B.0 yleinen kilpailuohje” ja “D.2 Agilitykilpailujen anomisohje” mukaisesti.

SAGI voi jättää anotun kilpailun myöntämättä tai pyytää kilpailun järjestämisoikeuden anojaa muuttamaan anomustaan sääntöjä vastaavaksi. Anomukset, joita SAGI ei ole hyväksynyt tai joihin on tehty muutoksia, ilmoitetaan järjestämisoikeuden anojalle kolmen (3) viikon kuluessa kilpailuiden anomisajan päättymisestä SAGIn toimesta.

Kilpailujärjestäjän tulee tiedottaa SAGIa, kilpailun tuomareita ja kilpailuun ilmoittautuneita ohjaajia kilpailun ajankohdan siirtämisestä, kilpailun peruuttamisesta, tuomarimuutoksista tai muista keskeisistä muutoksista kilpailun järjestämisessä. Muutokset suositellaan päivitettäväksi SAGIn kilpailukalenteriin.

1.5 Kilpailuun ilmoittautuminen

Kilpailuun ilmoittaudutaan sähköisesti kilpailu- ja tulospalvelujärjestelmän (KITU) kautta tai kilpailunjärjestäjän erikseen määrittelemällä tavalla. Poikkeuksista tulee aina erikseen sopia kilpailunjärjestäjän kanssa. Kilpailunjärjestäjä määrittää ilmoittautumismaksun suuruuden kilpailua anottaessa.

Ilmoittautumismaksu täytyy olla maksettu (kuitti tai arkistotunnus) ja ilmoittautumisen olla lähetetty viimeistään viimeisenä ilmoittautumispäivänä. Myöhästyneitä tai muutoin puutteellisia ilmoittautumisia ei tarvitse ottaa huomioon.

Paraohjaajan tulee ilmoittautuessaan kilpailuun kertoa erityislupansa sisältö sekä kilpailupaikalla pyydetessä esittää erityislupa kilpailunjärjestäjälle. Mikäli erityisluvasta ei ole ilmoitettu kilpailun järjestäjälle ennen ilmoittautumisaikojen päättymistä, se ei ole voimassa ko. kilpailussa.

Kilpailunjärjestäjä on velvollinen järjestämään erityisluvan mukaiset erityisjärjestelyt. Para-agilityn lisäaika rataantutustumisessa on tarkoitettu vain erityisluvan haltijoille, eikä rataantutustumisen aikana tule olla tarpeetonta häiriötä.

Kilpailunjärjestäjä valitsee ilmoittautumisista vastaavan henkilön, jonka tehtävänä on:

- vastata ilmoittautumista koskeviin tiedusteluihin,
- tarkastaa ilmoittautuneiden tiedot ja valmistella kilpailutiedot kilpailupäivää varten,
- tarkastaa KITU-järjestelmän ilmoittamat epäselvät tiedot,
- tarkastaa ilmoittautumismaksujen oikeellisuudet.

D.1 Agilitykilpailujen järjestämisohje

1.6 Osallistumisen rajoittaminen

Kilpailulla tarkoitetaan yhden tasoluokan yhtä kokoluokkaa (esim. A-rata medi3). Kilpailuun osallistumiselle voidaan asettaa rajoituksia Kennelliiton ohjeen (Kennelliiton liiteviHKon ohje, "Ohje rajoituksista Kennelpiirien/Kennelliiton myöntämissä kokeissa") mukaisesti. Rajoitukset kilpailuun osallistumisesta tulee ilmoittaa selkeästi kilpailutietojen yhteydessä kilpailua anottaessa.

Mikäli kilpailua rajoitetaan osallistujamäärän perusteella, noudatetaan seuraavia periaatteita:

- Koirakoiden määrää yhdessä kilpailussa ei saa rajoittaa alle 20 koirakon (esim. A-rata medi 3 rajoitus 20 koiraa).
- Osallistumisoikeudeltaan rajoitetussa kansallisessa kilpailussa ilmoittautumisten karsinta voi perustua ilmoittautumisnopeuteen tai mahdollisuuteen ilmoittautua jonain tietynä hetkenä.
- Jos yhden kilpailun osallistujamäärä ei täyty, tulee käyttämättömät paikat jakaa tasapuolisesti saman tasoluokan (sama kilpailu-ID) muille kokoluokille.
- Jos osallistujamäärä ei täyty saman tasoluokan (sama kilpailu-id) muihinkaan kokoluokkiin jakamisen myötä, kilpailunjärjestäjä voi jakaa vielä käyttämättä jääneet osallistumispaikat saman kilpailu-id:n muiden tasoluokkien kesken samana päivänä.
- Osallistujamäärältä rajoitettuun kilpailuun ilmoittautuneille on ilmoitettava välittömästi ilmoittautumisajan päätyttyä osallistumisoikeudesta tai varasijasta.
- Rajoitetusta kilpailusta poisjääneen koirakon tilalle voidaan varasijalta ottaa toinen koirakko.

Esimerkki

*Kilpailupäivän 3-luokkien A-rata on anottu rajoitettuna, rajoitus 20 koiraa / kokoluokka ja luokat pikkumini 3, mini 3 ja medi 3. Tällöin A-radon 3-luokan enimmäiskoiramäärä on 3 * 20 koiraa.*

Pikkumini 3 luokan A-radalle on ilmoittautunut 4 koirakkoa. Tämä tarkoittaa sitä, että yli jääneet 16 osallistumispaikkaa jaetaan mini 3 ja medi 3 luokkien kesken. Jako voi perustua ilmoittautumisnopeuteen tai yli jääneet starttipaikat voidaan jakaa tasan mini 3 ja medi 3 luokkien kesken.

1.7 Osallistumismaksun palauttaminen

Mikäli kilpailunjärjestäjä peruuttaa kilpailun, osallistumismaksu on palautettava täysimääräisenä. Kilpailunjärjestäjä voi vähentää pankin toteutuneet kohtuulliset käsittelykulut palautettavasta osallistumismaksusta. Mikäli kilpailu peruutetaan kilpailunjärjestäjistä riippumattomien poikkeuksellisten olosuhteiden tai muiden vastaavien ääriolosuhteiden johdosta, kilpailunjärjestäjällä ei ole velvollisuutta palauttaa osallistumismaksuja.

Mikäli kilpailijan poisjääminen johtuu tuomarin jääviydestä, tuomarin vaihtumisesta (mikäli koira ei voi vastaanottaa luokkanousuun oikeuttavaa tulosta tai sertifikaattia), koiran kiimasta,

D.1 Agilitykilpailujen järjestämisohje

ohjaajan tai koiran sairaudesta, kilpailunjärjestäjä voi vähentää toteutuneet kohtuulliset käsittelykulut palautettavasta osallistumismaksusta. Koiran kiiman ajoittumisesta kilpailujen ajalle on toimitettava kahden (2) esteettömän henkilön allekirjoittama todistus. Koiran sairastumisesta johtuvasta poissaolosta on toimitettava eläinlääkärintodistus.

Osallistumismaksun palauttamista suositellaan myös siinä tapauksessa mikäli ohjaaja/koira ei voi osallistua kilpailuun muun kuin lääkärin/eläinlääkärin suorittaman hoitotoimenpiteen tai lääkityksen vuoksi. Kilpailunjärjestäjä voi vähentää toteutuneet kohtuulliset käsittelykulut palautettavasta osallistumismaksusta.

Osallistumismaksu palautetaan täysimääräisenä mikäli poisjäänti johtuu osallistujamäärän rajoituksesta.

Ohjaajan on ilmoitettava poisjäännistä mahdollisimman pian. Palautuksen saadakseen hänen on toimitettava palautusanomus viimeistään yksi (1) viikko kilpailujen jälkeen kilpailunjärjestäjän vaatimien tietojen mukaisesti.

Ilmoittautumismaksut suositellaan palauttamaan kahden (2) viikon kuluessa siitä kun palautusanomus on toimitettu kilpailunjärjestäjälle.

Ohjaajan tekemiä matkoja kilpailupaikkakunnalle ei korvata.

2 KILPAILUVALMISTELUT

2.1 Tiedotus ja ilmoitukset

SAGIn tiedottaminen hyväksytyistä kilpailuista

SAGI julkaisee myöntämänsä kilpailut kotisivuillaan ja toimittaa kilpailuista listan Kennelliiton julkaistavaksi.

Kilpailunjärjestäjän tiedottaminen

Kilpailunjärjestäjä voi ennakkotiedottaa kilpailusta urheilutoimituksia, radiota ja muita tarpeelliseksi katsomiaan tahoja. Kilpailunjärjestäjän yhteystiedot tulee olla selkeästi esillä tiedotteissa sekä kaikessa uutisoinnissa.

Kilpailunjärjestäjän suositellaan tiedottavan kilpailuista niissä paikallisissa medioissa sekä sosiaalisen median kanavissa, joissa näkee asian tarpeelliseksi. Kilpailunjärjestäjän yhteystiedot tulee olla selkeästi esillä tiedotteissa sekä uutisoinnissa.

Tarvittavat viranomaisluvut

Kilpailunjärjestäjän tulee selvittää paikkakunta-kohtaiset yleisötapahtuman järjestämistä koskevat vaatimukset ja noudattaa niitä. Kilpailunjärjestäjän tulee ottaa etukäteen selvä tarvittavista viranomaisluvista ja hakea ne riittävän aikaisin.



D.1 Agilitykilpailujen järjestämishoje

Musiikin soittaminen kilpailuissa

Jos kilpailuissa, harjoituksissa tai muissa tilaisuuksissa esitetään musiikkia, on tapahtuman järjestäjä velvollinen maksamaan korvausta musiikin tekijöille, esittäjille, kustantajille ja tuottajille. Olympiakomitea, Teosto ja Gramex ovat sopineet keskitetysti musiikin esittämiseen liittyvistä tekijänoikeuskorvauksista. Kun musiikin käyttö on sopimuksen mukaista, ei lajiliittojen, seurojen tai joukkueiden tarvitse hakea erillisiä lupia tai maksaa erillisiä korvauksia Teostolle tai Gramexille. Sopimus on nähtävillä Olympiakomitean sivuilla.

D.1 Agilitykilpailujen järjestämisohje

2.2 Esteet ja tarvikkeet

Esteet

Kilpailuissa tulee olla käytössä sääntöjenmukainen estesarja sekä riittävästi painoja tunneleita ja keinoa varten. Estesarjan sisältö on esitetty lajimuotokohtaisesti laji- ja kilpailuohjeessa (B2..B5), kohta 1.1. Esteluettelo tulee toimittaa tuomarille hyvissä ajoin kilpailuratojen suunnittelun tueksi.

Tarvikeluettelo

Tämän dokumentin liitteessä 1 on esitetty kilpailujärjestäjän tueksi tarkoitettu tarvikeluettelo. Pakolliset tarvikkeet ovat merkitty **vahvennetulla** tekstillä.

Kilpailuissa tarvittavat välineet ja tarvikkeet tulee varata hyvissä ajoin ennen kilpailua. Teknisten laitteiden toimintakunto tulee testata aina ennen kilpailua. Kaikesta kilpailuun tarvittavasta materiaalista on suositeltavaa tehdä nouto- ja toimipistekohtaiset tarvikeluettelot helpottamaan materiaalin jakoa ja toimipisteen valmistelua kilpailukuntoon.

2.3 Turvallisuus

Kilpailunjärjestäjällä tulee olla saatavilla hallin tai kilpailualueen pelastussuunnitelma. Kilpailupaikan tarkka katuosoite ja kuntatieto (ja mahdolliset GPS-koordinaatit) on hyvä olla kiinnitettynä näkyvään paikkaan kilpailupaikalla.

- Kilpailunjärjestäjällä tulee olla kilpailualueen käyttösuunnitelma. Suunnitelmassa tulee huomioida varsinaisten kilpailutoimipisteiden (kilpailukehä, toimisto, kanttiini, saniteettitilat) sijoittelun lisäksi mahdolliset katsomo-, telta-, lämmittely-, ulkoilu- ja pysäköintialueet sekä kulkureitit ja -suunnat.
- Alueet tulee huoltaa asianmukaisesti ja tarvittaessa rajata selvästi. Opasteiden ja viitoitusten käyttöä suositellaan.
- Kilpailunjärjestäjän on merkittävä kilpailupaikalla tai sen välittömässä läheisyydessä olevat vaaralliset paikat ja tarvittaessa estettävä kulku niihin.
- Kilpailunjärjestäjän tulee varmistaa, että kilpailupaikan poistumistiet ovat kunnossa ja kilpailupaikalle tuleva pelastustie pysyy avoimena.

2.4 Vastuu ja vakuutukset

Kilpailunjärjestäjän tulee toimia sääntöjen ja viranomaisohjeiden mukaan siten, ettei vahinkoja syntyisi. Vahinkotilanteeseen pitää kuitenkin varautua ja tilanteessa tulee toimia viranomaisohjeiden ja suunnittelun mukaan niin, ettei lisävahinkoja ja vaurioita syntyisi.

Kilpailunjärjestäjällä on oltava ryhmätapaturmavakuutus kilpailun toimihenkilöille sekä vastuuvakuutus, joka kattaa kilpailun järjestämisestä johtuvat yleisöä, toimihenkilöä tai ulkopuolista kohdanneet henkilö- ja esinevahingot. Mikäli SAGI:lla ei ole sopimusta vakuutuksesta, joka kattaa jäljempänä mainitut vakuutuskohteet, on kilpailunjärjestäjän

D.1 Agilitykilpailujen järjestämisohje

velvollisuus hankkia itselleen vakuutus kilpailujen järjestämisestä mahdollisesti aiheutuvien vahinkojen varalta.

SAGIn vakuutuksen voimassaolo tiedotetaan jäsenseuroille ja se on esitetty erikseen SAGIn kotisivuilla. Tiedotteessa on myös kerrottu ne kilpailun järjestämisen osa-alueet, joita vakuutus ei kata.

2.5 Kilpailun siirtäminen tai peruuttaminen

Kilpailun siirtämisestä tai peruuttamisesta on ilmoitettava SAGille, kilpailun tuomareille ja kilpailuun ilmoittautuneille ohjaajille. Osallistumismaksun palautuksesta kilpailun peruuttamisen vuoksi ohjeistetaan tarkemmin tämän ohjeen kappaleessa 1.7.

3. KILPAILUN LÄHESTYESSÄ

3.1 Tehtävät ennen kilpailua

Kilpailussa yksi toimihenkilö voi hoitaa useampaa tehtävää. Seuraavat kuvaukset ovat esimerkkejä tehtävien sisällöistä.

Kilpailunjärjestäjän kilpailutoimikunta /Vastaava koetoimitsija

- toimii kilpailunjärjestäjän kilpailuista vastaavana toimikuntana/henkilönä,
- anoo tarvittavat viranomais- ja muut luvat sekä valvoo lupaehtojen noudattamista,
- johtaa ja valvoo kilpailuorganisaatiota,
- jakaa tehtävät,
- kutsuu agilitytuomarin sekä hoitaa muun yhteydenpidon kilpailunjärjestäjän ja agilitytuomarin välillä,
- hoitaa agilitytuomarin matka- ja majoitusjärjestelyt,
- suunnittelee kilpailupaikan toimipisteet ja kenttien sijoittelun,
- valmistelee kilpailun aikataulun ja osallistumisvahvistuksen (kilpailukirje),
- varaa tarvittaessa doping-näytteenottoon tarvittavan tilan,
- huomioi turvallisuusnäkökohdat kilpailutapahtuman järjestelyissä
- jakaa kilpailutapahtuman vastaavalle koetoimitsijalle tarvittavan tiedon

Logistiikkavastaava

- suunnittelee ja organisoii esteiden, telttojen, toimistokalusteiden, palkintojen yms. materiaalin kokoamisen ja kuljettamisen kilpailupaikalle ja sieltä pois sekä
- huolehtii kuljetuskaluston ja riittävien henkilöresurssien varaamisesta.

Ennakovalmisteluista vastaava

- tarkistaa, että ilmoittautuneilla ohjaajilla on voimassaoleva kilpailulisenssi,
- laatii ilmoittautumistietojen perusteella luokkakohtaiset lähtölistat arpomalla lähtöjärjestyksen,

D.1 Agilitykilpailujen järjestämisohje

- laatii kilpailutapahtuman aikataulut osallistujamäärän ja agilitytuomarilta saatujen ohjeiden perusteella
- laatii osallistumisvahvistuksen (kilpailukirje) ja vastaa sen tiedottamisesta sekä
- valmistelee lähtöluettelon, arvostelulipukkeet tai -lomakkeet ja ilmoittautumispisteen listan sekä vastaa niiden tulostamisesta.

Kilpailualuevastaava

- laatii kilpailun tai kilpailutapahtuman kilpailualueen käyttösuunnitelman tämän ohjeen kohdan 2.3 mukaisesti.
- vie opasteet kilpailupaikalle johtavien teiden varsille sekä kiinnittää kilpailupaikan opasteet (esim. vesipiste, opasteet koirien ulkoilutusalueille),
- vastaa liikenteenohjauksesta pysäköintialueella,
- seuraa koirakoiden toimintaa mahdollisella lämmittelyalueella ja huolehtii lämmittelyalueen varustuksesta sekä
- huolehtii yleisestä järjestyksestä kilpailupaikalla.

3.2 Lähtöjärjestys

Lähtöjärjestys tulee arpoa, mikäli lähtöjärjestys ei kilpailun luonteen takia perustu ranking-sijoitukseen tai muuhun tulospohjaiseen tietoon. Ilmoittautumisjärjestystä ei saa pitää automaattisesti lähtöjärjestyksenä. Mikäli arvotun lähtöjärjestyksen mukaan saman ohjaajan starttien välissä on alle viisi (5) koirakkoa, kilpailusuoritusten väliin voidaan lisätä koirakkoja. Mahdolliset luokkanousijat lähtevät luokan alussa numerojärjestyksessä ennen ennalta arvottuja lähtijöitä, vaikka luokkanousijan kilpailunumero olisi suurempi kuin luokan muiden kilpailijoiden numerot.

3.3 Kilpailunumerot

Mikäli kilpailujärjestäjä jakaa kilpailunumerot, tulee ohjaajan käyttää numeroa suoritusvuoron aikana. Sen tulee olla riittävän kokoinen, ja se tulee olla puettuna tai kiinnitettynä niin, että se on mahdollista lukea kohtuulliselta etäisyydeltä. Kilpailunumerot jaetaan kilpailijoille kilpailupaikalla ilmoittautumisen yhteydessä.

3.4 Aikataulun arvioiminen

Kilpailuluokkien alkamisaika arvioidaan osallistujamäärän ja radan valmisteluun kuluvan ajan perusteella. Ohjeellisia arvoja: ratasuoritus 70–100 s/koirakko, rataantutustuminen 7–10 min/kilpailuluokka, radan rakentaminen 15–30 min/tasoluokka, esteiden korkeuden säätö 3–5 min/kokoluokka ja palkintojenjako 5–10 min/tasoluokka.

Hoopersin kilpailuluokkien aikataulun laskemisessa käytettävät ohjeelliset ajat on esitetty hoopersin kansallisessa tulkintaohjeessa.

D.1 Agilitykilpailujen järjestämisohje

3.5 Lähtöluettelo

Kilpailunjärjestäjä laatii lähtöluettelon. Lähtöluettelon tulee olla esillä kilpailupaikalla ja kilpailunjärjestäjän tulee tehdä siihen merkinnät poissa olevista ja luokkaansa vaihtaneista koirakoista. Korjausmerkinnät on suositeltavaa tehdä ennen ohjaajien rataantutustumista. Juoksunartut suositellaan merkittäväksi lähtölistaan.

3.6 Arvostelulipukkeet ja/tai -lomake

Arvostelulipukkeessa tai -lomakkeessa tulee olla suorituksen yksilöivät tiedot. Kilpailunjärjestäjän on hyvä varata myös tyhjiä arvostelulipukkeita kilpailupäivää varten.

Paperisten arvostelulipukkeiden tai -lomakkeiden sijaan voidaan käyttää sähköistä järjestelmää.

3.7 Osallistumisvahvistus

Kilpailunjärjestäjä vahvistaa koirakon osallistumisen ohjaajalle erikseen sähköpostitse. Joukkuekilpailussa osallistumisen vahvistus lähetetään nimetylle joukkueenjohtajalle. Kilpailutiedot voidaan julkaista myös kilpailunjärjestäjän internetsivuilla.

Kilpailutiedoista tai sen liitteistä tulee käydä ilmi:

- kilpailunjärjestäjää koskevat tiedot,
- kilpailun päivämäärä,
- kilpailupaikan nimi ja kuntatiedot,
- ajo-ohjeet kilpailupaikalle ja mahdolliset pysäköintiohjeet,
- arvioitu aikataulu sekä tieto palkintojenjaon käytännöistä ja ajankohdasta
- osallistujamäärät ja agilitytuomarit luokittain,
- vastaavan koetoimitsijan puhelinnumero (yhteydenoton rajoitukset) ja sähköposti,
- tieto kenelle ja miten ilmoitetaan luokkanousuista ja osallistumisen peruutuksesta,
- kilpailupaikan ja kilpailualustan tiedot,
- tieto, mihin aikaan koirakon odotetaan olevan kilpailupaikalla sekä
- muistutus rokotusmääräysten noudattamisesta, kilpailulisenssi-, rekisteröinti- ja tunnistusmerkintävaatimuksesta sekä koirien ja ohjaajien antidoping-määräyksistä
- kilpailunjärjestäjän tulee ohjeistaa kilpailijoita koirien kiinnipidosta ja toiminnasta mahdollisella lämmittelyalueella

Kartta- ja paikkatietojen sekä muiden vastaavien aineistojen käytössä on otettava huomioon tekijänoikeudet.

D.1 Agilitykilpailujen järjestämisohje

3.8 Erityislupien mukaiset erityisjärjestelyt

Kilpailunjärjestäjä on velvollinen järjestämään erityisluvan mukaiset erityisjärjestelyt. Para-agilityn lisäaika rataantutustumisessa on tarkoitettu vain erityisluvan haltijoille, eikä rataantutustumisen aikana tule olla tarpeetonta häiriötä.

3.9 Kilpailun raportit

Kilpailuissa voidaan täyttää seuraavia raportteja:

- yksittäismittausten pöytäkirja
- tuomariraportti
- muutoksenhakumenettelylomake
- ilmoitus vihaisesti käyttäytyvästä koirasta (maksuton paperilomake, tilattavissa Showlinkistä, tilaukset@showlink.fi).

Raportit ovat saatavilla SAGIn kotisivuilta lukuunottamatta "Ilmoitus vihaisesti käyttäytyvästä koirasta".

4 TEHTÄVÄT KILPAILUPÄIVÄN AIKANA

4.1 Kilpailukelpoisuuden tarkistaminen ja osallistumisoikeus

Kilpailunjärjestäjän velvollisuutena on tarkastaa ohjaajan ja koiran kilpailukelpoisuus. Kilpailukelpoisuuden tarkistamisesta ohjeistetaan tarkemmin ohjeessa "D.3 Kilpailukelpoisuuden tarkastamisohje". Vastaavan koetoimitsijan on evättävä koirakon osallistuminen kilpailuun tai kilpailutapahtumaan, mikäli koirakko ei ole kilpailukelpoinen.

Ohjaajan jäsenseuran on ilmoitettava SAGille, mikäli ohjaajan lisenssin voimassaolon ehtona oleva yhdistyksen jäsenyys on päättynyt.

4.2 Ohjaajan vaihtaminen

Mikäli yksilökilpailussa ohjaaja vaihtuu ilmoittautumisajan päättymisen jälkeen, uuden ohjaajan kilpailukelpoisuus on tarkistettava kilpailupaikalla ilmoittautumisen yhteydessä. Muutoksesta on tiedotettava vastaavaa koetoimitsijaa, pöytäkirjanpitäjää ja kuuluttajaa. Ohjaajaa ei voi vaihtaa rataantutustumisen jälkeen ilman painavia syitä. Mikäli ohjaaja vaihdetaan ilmoittamatta siitä kilpailunjärjestäjälle, koirakon tulos mitätöidään.

4.3 Nollakoira

Nollakoiran käytöstä on sovittava agilitytuomarin ja vastaavan koetoimitsijan kesken. Nollakoiran on täytettävä kilpailukelpoisuuden ehdot. Ohjaaja ei voi toimia kilpailumallaan radalla nollakoiran ohjaajana ennen omaa suoritustaan.

D.1 Agilitykilpailujen järjestämisohje

4.4. Juoksunartut

Kilpailuun osallistuvan kiimassa olevan nartun tulee käyttää juoksusuojaa kilpailupaikalla ja sen talutushihnaan tulee sitoa punainen nauha merkiksi juoksuajasta. Lähtöalueella tulee kilpailunjärjestäjän puolesta olla pitävä ja riittävän suuri (1 x 2 m) lähtöalusta juoksunarttujen käyttöön. Järjestäjän tulee varata erillinen astia juoksusuoja varten.

Juoksusuojat poistetaan jo karsinassa tai lähtöalueen välittömässä läheisyydessä ennen radalle menoa. Juoksusuojat jätetään erilliseen astiaan, jonka kilpailunjärjestäjä siirtää maalialueelle. Juoksunartuille varattu lähtömatto asetetaan ohjaajan ohjeistuksen mukaisesti.

Kilpailunjärjestäjä tai tuomari voivat antaa tarkempia ohjeita käytännön järjestelyistä kiimaisille nartuille varatuista alueista tai muista järjestelyistä. Juoksusta johtuvat järjestelyt eivät kuitenkaan saa olla sellaisia, että ne kohtuuttomasti haittaisivat kilpailuun osallistumista.

4.5 Tulospalvelu ja tulosten vahvistaminen

Kilpailunjärjestäjän tulee laittaa kilpailun tulokset nähtäville. Esillä olevat tulokset ovat epävirallisia, kunnes agilitytuomari on ne vahvistanut.

Tuloslista on virallinen, kun agilitytuomari on tarkastanut ja vahvistanut kilpailupöytäkirjan. Lopullisten tulosten tulee olla nähtävillä tulostaululla ennen palkintojenjaon aloittamista, jotta osallistujilla on mahdollisuus vaatia virheen korjaamista ennen palkintojenjakoa. Kilpailua ei voida katsoa päättyneeksi, ennen kuin tulokset on laitettu nähtäville.

4.6 Kilpailukirjojen palauttaminen

Merkitsevän tuloksen saavuttaneiden koirakoiden kilpailukirjat palautetaan, kun tulokset on merkitty kilpailukirjoihin ja tulokset on vahvistettu.

Kilpailunjärjestäjä voi palauttaa kilpailukirjat heti koirakon suorituksen jälkeen, jos koirakko ei ole saavuttanut merkitsevää tulosta.

4.7 Palkintojenjako

Kilpailun järjestäjä määrittää, kuinka palkintojenjako kilpailutapahtumassa järjestetään. Mikäli palkintojenjako järjestetään, tulee siitä tiedottaa hyvissä ajoin. Järjestäjä määrittää palkittavien koirakoiden määrän ja jaettavien palkintojen laadun. Palkitsemiseen voi vaikuttaa esim. luokassa kilpailevien koirien määrä tai koirakon saavuttama tulos. Kilpailunjärjestäjällä ei ole velvollisuutta toimittaa palkintoja koirakoille kilpailutapahtuman jälkeen. Hoopersissa tasoluokissa 1 ja 2 koiran suoritus aika ei saa olla palkintoa määrittävä tekijä.

4.8 Yleinen viihtyvyys

Kilpailunjärjestäjän tulee kiinnittää huomiota yleisön viihtyvyyteen. Yleisölle olisi hyvä antaa tietoa lajista ja säännöistä, ohjaajista, koirista sekä kilpailun kulusta ja tuloksista.

D.1 Agilitykilpailujen järjestämisohje

Kilpailuissa on hyvä olla kanttiini kilpailijoita, toimihenkilöitä ja yleisöä palvelemaan. Kanttiin toiminnasta tulee vastata henkilö, joka on suorittanut hygieniakoulutuksen (voimassa oleva hygieniapassi).

Kilpailupaikalla noudatetaan tupakkalakia.

4.9 Jätehuolto

Kilpailunjärjestäjä on vastuussa kilpailualueen jätehuollon järjestämisestä. Kakkapusseja ja roska-astioita on suositeltavaa varata sekä kilpailualueelle että sen välittömään läheisyyteen.

4.10 Toimihenkilöiden tehtäviä kilpailupäivänä

Kilpailussa yksi toimihenkilö voi hoitaa useampaa tehtävää. Seuraavat kuvaukset ovat esimerkkejä tehtävien sisällöistä.

Vastaava koetoimitsija

- johtaa ja valvoo kilpailuorganisaatiota eikä sido itseään muihin tehtäviin kilpailupaikalla,
- jakaa tehtävät ja vastaa niihin perehdyttämisestä,
- valvoo kilpailupaikan toimipisteiden ja kenttien sijoittelun toteutuksen,
- organisoii tarvittaessa doping-näytteenottoon liittyvät käytännön asiat,
- huomioi turvallisuusnäkökohdat kilpailutapahtuman järjestelyissä,
- tekee ohjaajan ja koiran kilpailukelpoisuuteen liittyvät päätökset,
- vahvistaa kilpailukirjoihin kilpailua koskevat merkinnät sekä allekirjoittaa kilpailukirjat,
- ohjeistaa matkalaskujen toimittamisesta ja vastaa niiden tarkastamisesta,
- vastaa, että kilpailua koskevat raportit on asianmukaisesti laadittu siltä osin kuin ne eivät ole tuomarin vastuulla,
- antaa järjestäjän vastineen tapahtumassa tehtyihin ilmoituksiin sekä avustaa tapahtumailmoitusten täyttämässä.

Kilpailupaikalla ilmoittautumisen vastaanottaja

- kilpailunjärjestäjä vastaa ja tiedottaa ilmoittautumisen käytännöistä kilpailupaikalla
- tarkistaa ohjeen "D.3 Kilpailukelpoisuuden tarkastamisohje" mukaisesti ohjaajan
- jakaa tarvittaessa kilpailunumerot ja muita tarvikkeita ohjaajille,
- pyytää ohjaajaa esitäyttämään ensimmäistä kertaa kilpailuun osallistuvan koiran kilpailukirjan ja luovuttamaan rekisteritodistuksen mittausta varten sekä tiedottaa vastaavaa koetoimitsijaa tai mittaussihteeriä ja agilitytuomaria mitattavien koirien määrästä,
- tiedottaa vastaavaa koetoimitsijaa, pöytäkirjanpitäjää ja kuuluttajaa poissa olevista koirakoista, luokkanousijoista ja muista koirakkoa koskevista muutoksista sekä tarvittaessa kertoo ohjaajille kilpailunjärjestäjän antamista erityisohjeista tai aikataulumuutoksista sekä
- myy kilpailukirjoja yms. kilpailuun liittyvää materiaalia.

D.1 Agilitykilpailujen järjestämisohje

Mittaussihteeri

- tutustuu ja toimii D.10 "Mittaukseen liittyvät ohje" mukaisesti
- valmistelee mittaustaikaa ja varaa paikalle tarvittavat tavarat.
- avustaa tunnistusmerkinnän varmistamisessa ja mittauksessa agilitytuomarin haluamalla tavalla
- avustaa tuomaria mittauseraportin täyttämässä

Tuomarinsihteeri

- tarkastaa, että arvostelulomake tai -lipukkeet vastaavat käytävää kilpailua,
- merkitsee arvostelulomakkeeseen tai -lipukkeisiin agilitytuomarin ilmoittaman ihanneajan,
- varmistaa, että kirjaa tulokset oikealle koirakolle,
- merkitsee agilitytuomarin käsimerkeistä koirakon virheet sekä ajanottajan ilmoittaman suoritusajan
- tulos tulee olla kirjattu siten, että siitä on erotettavissa kielto- ja ratavirheet tai estesuorituksista saadut pisteet.
- tarkistaa tarvittaessa agilitytuomarilta epäselvyydet kirjauksissa
- välittää tulokset pöytäkirjanpitäjälle.

Ajanottajat

- aika mitataan sadasosasekunnin tarkkuudella, ja ilmoitetaan tuomarinsihteerille
- agilitytuomarille ilmoitetaan mikäli enimmäisaika täyttyy,
- ajanottajat valvovat rataantutustumisen kestoa,
- sähköistä ajanottoa käytettäessä vara-ajanottaja varmistaa kilpailusuorituksen ajanoton ja kirjaa ottamansa ajat ylös lähtölistan kopioon, jotta ongelmatilanteissa on aina tiedossa käsiaika,
- sähköistä ajanottoa käytettäessä tuomari voi sopia käsiajanotosta huolehtivan toimihenkilön kanssa, miten hän ilmaisee käsiajan käynnistymisen esimerkiksi koiran ohittaessa ensimmäisen esteen suorittamatta sitä.
- Mikäli sähköistä ajanottoa ei ole käytettävissä sovitaan ennen kilpailun alkua pääajanottaja, joka ilmoittaa suoritusajan tuomarinsihteerille. Lisäksi vara-ajanottaja kirjaa saamansa ajat ylös.
- Käsin aikaa otettaessa ajanottajan tulee sijoittua niin, että hän näkee lähtö- ja maalilinjan kohtisuorasti.

Ratamestari

- vastaa, että käytettävä kilpailukehä on ennakkoon ilmoitetun mukainen,
- huolehtii, että lähtö-, maali- ja palkkausalueet ovat mahdollisuuksien mukaan tilavia ja rauhoitettuja muilta koirakoilta,
- rakennuttaa agilitytuomarin antaman piirustuksen ja ohjeiden mukaisen kilpailuradan siten, että esteiden paikat on merkitty, esteet on tuettu niin, etteivät ne pääse liikkumaan, numerointi on ratapiirrosten mukainen,

D.1 Agilitykilpailujen järjestämisohje

- opastaa ratahenkilöstön tehtäviinsä ja sijoittaa ratahenkilöt niin, että he voivat vaivattomasti korjata radan kilpailukuntoon jokaisen koirakon jälkeen ja tarvittaessa myös koirakon ollessa radalla,
- huolehtii, että kilpailurata on ajoissa valmis ja kaikille koirakoille samanlainen,
- mittaa tai mittauttaa valmiin radan agilitytuomarin niin halutessa ja ilmoittaa pituuden agilitytuomarille ja pöytäkirjanpitäjälle sekä
- valvoo kilpailun aikana ratahenkilöiden toimintaa ja varmistaa, että esteet ja rata kunnostetaan riittävän usein.

Ratahenkilöstö

- rakentaa kilpailuradan ja muuttaa estekorkeudet kokoluokkien vaihtuessa sekä
- pitää radan kilpailukunnossa agilitytuomarin ja ratamestarin ohjeiden mukaisesti.

Pöytäkirjanpitäjä ja sen sihteeri

- korjaa ennen kilpailuluokan alkua tulosohjelmaan vaihtuneiden ohjaajien tiedot sekä poissaolevat ja luokkaa vaihtaneet koirakot,
- päivittää lähtöluettelon korjaukset ilmoitustaululle, kuuluttajalle ja kokoonkutsujalle,
- kirjaa koirakoiden tulokset tulosjärjestelmään
- kirjaa merkitsevät tulokset kilpailukirjaan,
- laatii kilpailuluokan päätyttyä tulosluettelon, merkitsee luvat, sertifikaatit ja meriitit sekä huolehtii, että agilitytuomari vahvistaa pöytäkirjan ohjeen D.4 määrittämällä tavalla.
- toimittaa kilpailun lopulliset tulokset tulostaululle ja kuuluttajalle

Kuuluttaja

- esittelee agilitytuomarin, kertoo kilpailutapahtuman aikataulusta ja kilpailunkulusta sekä rataantutustumisten ajankohdasta ja kilpailuluokkien alkamisesta,
- kertoo kilpailun lähtöjärjestyksessä tapahtuneista muutoksista,
- esittelee kilpailuluokan aikana seuraavana lähtevän ja valmistautuvat koirakot kilpailunumeroineen ja rotuineen
- kuuluttaja voi myös kertoa lajista, ohjaajista, seuroista, koirista ja niiden roduista tai tuloksista,
- suositellaan, että kuuluttaja ilmoittaa kilpailuluokan aikana koirakoiden tuloksen eli virhepisteiden määrän ja suoritusajan sekä pitää yleisön mahdollisimman hyvin kilpailunkulun tasalla,
- tiedottaa kilpailuluokan päätyttyä palkintojenjaosta, sen ajankohdasta ja käytännöistä sekä esittelee palkitut sekä
- tiedottaa kilpailun turvallisuuteen liittyvistä ja muista kilpailunjärjestäjän tärkeiksi katsomista asioista.

Kokoonkutsuja

- huolehtii, että riittävä määrä koirakoita on oikeassa järjestyksessä odottamassa lähtövuoroaan ja

D.1 Agilitykilpailujen järjestämisohje

- huolehtii siitä, että vuorossa oleva koirakko pääsee häiriöttä suorittamaan oman ratasuorituksensa.

Lähetti

- toimii lähettinä kilpailukentän ja toimiston välillä

Ensiaputaitoinen henkilö

- suositellaan, että kilpailunjärjestäjällä olisi tiedossa ensiaputaitoiset henkilöt

5 TEHTÄVÄT KILPAILUPÄIVÄN JÄLKEEN

5.1 Tiedottaminen

Kilpailunjärjestäjän suositellaan julkaisevan kilpailun tulokset kotisivuillaan tai erillisessä tulospalvelussa sekä tiedottavan tuloksista paikallisia medioita tai sosiaalisen median kanavia.

5.2 Tulosten lähettäminen

Tulosten lähettäminen säännön "D.4 Agilitykilpailujen tulosten ja pöytäkirjojen tarkastamisohje sekä kilpailudokumentaation lähettämisen- ja arkistointiohje" mukaisesti.

5.3 Starttimaksun tilittäminen

Kilpailunjärjestäjän on maksettava kilpailujen starttimäärien mukaan määräytyvä starttimaksu SAGille laskun tai SAGIn ilmoittamien maksuohjeiden mukaisesti määräpäivään mennessä. Maksamattomiin starttimaksuihin lisätään mahdolliset perimiskulut ja viivästyskorke.

5.4 Matkakulut, päivärahat ja muut kulukorvaukset

Matkakulut, päivärahat sekä majoittumis- ja aterikorvaukset maksetaan verohallituksen vuosittain vahvistamien päätösten (Verovapaiden matkakustannusten korvaukset ja Yleishyödylliseltä yhteisöltä saatujen matkakustannusten korvausten ilmoittaminen vuosi-ilmoituksella) mukaisesti.

Agilitytuomarin ja toimihenkilöiden kulukorvaukset suositellaan maksettavaksi tilille viimeistään kahden (2) viikon sisällä kilpailutapahtuman päättymisestä. Matkalaskuihin on tehtävä erittely kuluista ja liitettävä mahdolliset kuitit. Matkalaskussa on oltava laskuttavan henkilön henkilötunnus verottajalle tehtäviä ilmoituksia varten.

Ulkomaisen agilitytuomarin matkakorvaukset on pyrittävä suorittamaan edullisimman järjestelyn mukaan. Ulkomaisen agilitytuomarin kohdalla kilpailunjärjestäjän on varauduttava mahdollisiin valuutanvaihtokuluihin, mikäli matkakuluja ei makseta ulkomaisen tuomarin omalla valuutalla.

D.1 Agilitykilpailujen järjestämisohje

6 SEURAAMUKSET

Kilpailunjärjestäjän tulee hoitaa sille agilitysäännöstössä määritellyt velvoitteet. Kilpailutapahtumassa mahdollisesti tapahtuneissa häiriö-, onnettomuus- tai vaaratapauksissa SAGI tai viranomaisen voi pyytää lisäselvityksiä asian käsittelyn aikana. Yhdistyksen tulee antaa vastineensa näihin selvityspyyntöihin. Selvityspyyntöihin vastaamattomuus, tulosten lähettämättä jättäminen, starttimaksujen tilittämättömyys ja agilitysäännöstön noudattamatta jättäminen johtavat seuraamuksiin. Lievistä piittaamattomuuksista ja aikarajojen noudattamatta jättämisistä voidaan antaa yhdistykselle huomautus tai varoitus. Vakavammissa tapauksissa yhdistyksen oikeus järjestää kilpailuja voidaan evätä kunnes yhdistyksen voidaan todeta pystyvän hoitamaan kilpailun järjestelyt ongelmitta.

7 SÄÄNTÖMUUTOKSEEN LIITTYVÄT ASIAT

Meriitit

Ennen 1.1.2023 saavutetut merkitsevät tulokset huomioidaan kyseisen lajimuodon meriittejä varten kuitenkin siten, että saavuttaakseen meriitin koiran on saavutettava vähintään yksi (1) merkitsevä tulos 1.1.2023 jälkeen, vaikka koira olisi saavuttanut tarpeellisen määrän merkitseviä tuloksia kyseisen lajimuodon ja tasoluokan radoilta 31.12.2022 mennessä.

Meriittiin tarvittaviksi nolliksi kelpuutetaan vain Suomessa tehdyt merkitsevät tulokset. Meriitti voidaan myöntää myös ulkomaalaiselle koiralle, mutta meriittiin tarvittaviksi nolliksi kelpaavat vain Suomessa tehdyt nollat. Koiran omistaja/ohjaaja huolehtii itse meriitin viemisestä oman maansa kennelliiton järjestelmään mikäli katsoo sen tarpeelliseksi.

8 MUUTOKSET

Muutokset tähän ohjeeseen vahvistaa SAGIn hallitus.

D.1 Agilitykilpailujen järjestämisohje

LIITE 1 TARVIKELUETTELO

<p>ILMOITTAUTUMISPISTE</p> <ul style="list-style-type: none"><input type="checkbox"/> osallistujalista<input type="checkbox"/> mikrosirunlukija<input type="checkbox"/> kilpailukirjoja<input type="checkbox"/> punaisia nauhoja juoksunartuille<input type="checkbox"/> rokotusmääräykset ja hyväksytyjen rokotteiden lista<input type="checkbox"/> päivystävän eläinlääkärin yhteystiedot<input type="checkbox"/> toimistotarvikkeita<input type="checkbox"/> kakkapusseja <p>KILPAILUTOIMISTO</p> <ul style="list-style-type: none"><input type="checkbox"/> tietokone ja tulostin<input type="checkbox"/> tulosohjelma<input type="checkbox"/> agilitysäännöstö<input type="checkbox"/> nettiyhteys<input type="checkbox"/> toimistotarvikkeita<input type="checkbox"/> tuomarinsihteerin lomakkeita (tyhjiä)<input type="checkbox"/> kirjoitusalausta tuomarinsihteerille<input type="checkbox"/> talkoolaisluettelo <p>KUULUTUS</p> <ul style="list-style-type: none"><input type="checkbox"/> äänentoistolaitteet, sääsuoja laitteistolle<input type="checkbox"/> ajantasaiset lähtölistat<input type="checkbox"/> kilpailun aikataulu<input type="checkbox"/> toimistotarvikkeita<input type="checkbox"/> soitin ja kytkentäjohtot laitteistoon <p>PALKINTOJEN JAKO</p> <ul style="list-style-type: none"><input type="checkbox"/> palkinnot<input type="checkbox"/> lista palkinnoista kilpailuluokittain<input type="checkbox"/> palkintokoroke tai sijoituksia vastaavat numerokyltit<input type="checkbox"/> tuomarilahja<input type="checkbox"/> palkittujen valokuvaus	<p>KEHÄTARVIKKEET</p> <ul style="list-style-type: none"><input type="checkbox"/> estenumerot 1-22,<input type="checkbox"/> gamblers ja snooker estemerkinnät A-D<input type="checkbox"/> gamblers ja hoopers: ohjausalueen ja ohjauslinjojen merkintävälit (koiralle ja ohjaajalle turvalliset)<input type="checkbox"/> snooker: punaisten yhden pisteen esteiden merkit<input type="checkbox"/> ajanottolaitteisto ja sekuntikello<input type="checkbox"/> teippiä, metrimitta ja mittapyörä<input type="checkbox"/> liukumaton ja riittävän iso juoksunarttujen lähtömatto (väh 1 x 2 m) sekä juoksusuojille astia<input type="checkbox"/> astiat taluttimille<input type="checkbox"/> siivoustarvikkeita (pissavahingot, esteiden kuivaus)<input type="checkbox"/> harava ja lana <p>MUUTA HYÖDYLLISTÄ</p> <ul style="list-style-type: none"><input type="checkbox"/> opasteet kilpailupaikalla<input type="checkbox"/> ensiapulaukku, kylmäpussit<input type="checkbox"/> ensisammutusvälineistö<input type="checkbox"/> ajo-opasteet kilpailupaikalle<input type="checkbox"/> varaparistoja<input type="checkbox"/> jatkojohtoja<input type="checkbox"/> talkooliivit (vkt-liivi muista erottuva väri)<input type="checkbox"/> ilmastointiteippi, naru, maalarinteippi, nippuside<input type="checkbox"/> talous- ja wc paperia, käsidesinfiointi<input type="checkbox"/> jättesäkkejä<input type="checkbox"/> buffet tarvikkeineen<input type="checkbox"/> vaihtokassa ja korttipäät <p>MITTAUSPISTE</p> <ul style="list-style-type: none"><input type="checkbox"/> katso D.10 mittaukseen liittyvät ohjeet
--	--

D.2 AGILITYKILPAILUJEN ANOMISOHJE

D.2 Agilitykilpailujen anomisohje

1 YLEISTÄ

Tässä ohjeessa kuvataan agilitykilpailujen anomiskäytäntö. Tämän lisäksi agilitykilpailujen anomisohjeet ovat liitteessä "B Laji- ja arvosteluohjeet".

Agilitykilpailut anoo taho, jota kutsutaan kilpailujen myöntämisen jälkeen kilpailunjärjestäjäksi. Kilpailunjärjestäjä voi olla B-säännön mukaisesti Suomen Kennelliitto, Suomen Agilityliitto tai SAGI:n jäsenyhdistys.

SAGI voi peruuttaa SAGI:n jäsenyhdistyksen oikeuden toimia kilpailunjärjestäjänä määrääjäksi, mikäli kilpailunjärjestäjä on aiemmin toiminut agilitysäännöstön vastaisesti anoessaan tai järjestäessään kilpailun tai kilpailutapahtuman tai jäsenyhdistyksen järjestämän kilpailun katsotaan olevan osa muuta kuin SAGI:n ohjeiden mukaista kilpailusarjaa. Jäsenyhdistyksellä on oikeus valittaa järjestämisoikeuden peruuttamispäätöksestä kahden viikon ajan päätöksen tiedoksisaannista.

Yleiset pelisäännöt kilpailunjärjestäjien välillä:

- Kilpailunjärjestäjien on hyvä tarkistaa ennen anomisajan umpeutumista, ettei samalla lähialueella ole anottuna kilpailuja samalle ajankohdalle.
- Mikäli päällekkäisyyksiä löytyy, kilpailunjärjestäjien on yhdessä sovittava kilpailujen ajankohtien yhteensovittamisesta ja tarvittavista muutoksista.
 - Kohdassa 2.1 listattujen anomisaikojen päätyttyä järjestäjällä on 1 kk aikaa tarkistaa päällekkäisyyksiä muiden järjestäjien kanssa ja mikäli viikonlopulla on paljon kilpailuja, jotka vaikuttavat oman kilpailun osallistujamääriin, voivat järjestäjät keskenään sopia muutoksista ajankohtiin. Nämä muutokset ovat maksuttomia. 1 kk määräajan päätyttyä tiedot lähetetään Kennelliittoon, ja tämän jälkeen kilpailun siirrot ja peruutukset tehdään Kennelliiton asiaa koskevan ohjeen mukaisesti.

2 KANSALLISET AGILITYKILPAILUT

2.1 Agilitykilpailujen anominen

Kansalliset agilitykilpailut anotaan SAGI:ta seuraavan aikataulun mukaisesti SAGI:n kilpailu- ja tulosjärjestelmän (KITU) kautta.

D.2 AGILITYKILPAILUJEN ANOMISOHJE

Anomus Agilityliitossa	Kilpailun pitoaika
31.3.	1.8.–31.12.
31.8.	1.1.–30.4.
31.12.	1.5.–31.7.

Mikäli kilpailunjärjestäjä anoo gamblers, snooker tai hoopers lajimuotojen kilpailuja taulukossa esitettyä normaalia hakuaikaa lyhyemmällä anomisajalla, tulee siitä lähettää sähköposti SAGIn toimistolle (toimisto@agilityliitto.fi). Gamblers, snooker ja hoopers lajimuotojen kilpailut tulee anoa viimeistään 1 kk ennen kilpailun ajankohtaa (esim. 28.3. järjestettävä kilpailu tulee anoa 28.2. mennessä).

2.2 Kilpailuanomuksen käsittelyn vaiheet

Kaikki Kituun tehdyt kilpailuanomukset näkyvät kilpailukalenterissa reaaliaikaisesti. Kilpailuanomuksen tila on järjestäjälle kuvattu seuraavin määritelmien:

1. KESKENERÄINEN = Kilpailun ajankohta on merkitty kilpailukalenteriin (entinen varaus), seura voi tehdä vielä mitä tahansa muutoksia
2. VALMIINA KÄSITTELYYN = Anomus lähetetty SAGille käsittelyyn
3. HYVÄKSYTTY = SAGI on myöntänyt kilpailun
4. LÄHETETTY = Anomus on lähetetty Kennelliitolle

Tarkemmat kuvaukset tiloista löytyvät voimassa olevista Kitun käyttöohjeista.

3 KANSAINVÄLISET AGILITYKILPAILUT

Kansainväliset agilitykilpailut anotaan SAGIlta kilpailu- ja tulosjärjestelmän (KITU) kautta kuten kansalliset agilitykilpailut. Kansainväliset kilpailut anotaan yhtä anomiskautta aikaisemmin kuin vastaavalle ajanjaksolle anottavat kansalliset kilpailut.

Sähköisen anomuksen lisäksi kilpailujärjestäjän tulee lisäksi täyttää kirjallinen Kennelliiton koe- ja kurssianomus ja toimittaa se SAGIn toimistoon viikon sisällä sähköisen anomuksen tekemisestä.

Yhden kennelpiirin alueella voidaan vuosittain järjestää enintään kaksi kansainvälistä kilpailua tai kilpailutapahtumaa. Samana päivänä voidaan järjestää vain yksi kansainvälinen kilpailutapahtuma Suomessa.

Kansainväliset kilpailut anotaan oheisen aikataulun mukaan.

D.2 AGILITYKILPAILUJEN ANOMISOHJE

Anomus Agilityliitossa	Kilpailun pitoaika
31.3.	1.1.–30.4.
31.8.	1.5.–31.7.
31.12.	1.8.–31.12.

SAGIn käsittelyn jälkeen anomus toimitetaan viimeistään kuusi (6) kuukautta ennen kilpailun järjestämistä Kennelliitolle, joka toimittaa anomuksen FCI:lle. Kennelliitto perii kansainvälisten kilpailujen osalta erillisen käsittelymaksun joka tulee järjestävän seuran maksettavaksi.

4 SAGIN ARVOKILPAILUJEN KILPAILUKALENTERI

Agilityn kansalliset arvokilpailut, pois lukien kansainväliset arvokilpailut, järjestetään SAGIn vuosikokouksen vahvistaman arvokilpailujen kilpailukalenterin mukaisesti. Tiedot arvokilpailujen ajankohdasta ja järjestäjistä julkaistaan SAGIn hallinnoimien agilityn arvokilpailuiden kotisivuilla.

5 ERITYISTEN KILPAILUJEN ANOMINEN

5.1 Kennelpiirien ja rotuyhdistysten/-järjestöjen agilitymestaruuskilpailut

Kennelpiirien agilityn piirinmestaruuskilpailut järjestetään vuosittain. Kilpailut anotaan SAGIn kautta kansalliset agilitykilpailut. Piirinmestaruuskilpailun arvo anotaan Kennelpiiriltä vapaamuotoisella kirjallisella anomuksella, ellei Kennelpiiri muuta ole ilmoittanut.

Piirinmestaruuksien pitoaika	Anomus SAGIn ja kennelpiirillä viimeistään
1.1. –31.7.	ks. taulukko, kohta 2.1

Rotumestaruuskilpailuiden järjestämisestä sovitaan asianomaisen rotuyhdistyksen/järjestön kanssa.

Kun kennelpiirin tai rotuyhdistyksen/järjestön mestaruuskilpailu käydään SAGIn myöntämän kansallisen kilpailun yhteydessä, kilpailujärjestäjän tulee ilmoittaa siitä kilpailun lisätiedoissa. Mahdollisista rajoituksista on ilmoitettava kilpailuanomuksen yhteydessä.

Kennelpiirit ja rotuyhdistykset/järjestöt voivat vapaasti määrittää agilityn mestaruuskilpailujen järjestämisohteet ja osallistumiskriteerit. D8 "Eriyisten kilpailuiden järjestämisohte" määrittää piirinmestarin osallistumisoikeuden SM-kilpailuihin.

SAGI ei tallenna tai tilastoi erikseen kilpailuiden tuloksia kennelpiirien tai rotuyhdistysten/-järjestöjen mestaruuksien osalta.

D.2 AGILITYKILPAILUJEN ANOMISOHJE

5.2 Suomenmestaruuskilpailu (SM-kilpailu)

SM-kilpailujen järjestämisoikeutta anotaan SAGI:lta arvokilpailuhaun mukaisesti. SM-kilpailujen yhteydessä järjestettävistä muista kilpailuista tulee olla maininta anomuksessa.

SAGI käsittelee arvokilpailuhakemukset ja valitsee arvokilpailujärjestäjän. Arvokilpailujärjestäjä on velvollinen laatimaan kirjallisen koe- ja kilpailuanomuksen, joka toimitetaan Kennelliitolle määräaikaan mennessä.

Mikäli agilityn SM-kilpailujen järjestämisoikeutta ei anota, agilityn yksilö SM-kilpailu pidetään maajoukkueen karsintakilpailun yhteydessä maajoukkueen karsintakilpailun säännöin ja osallistumiskriteerein.

Anomus Agilityliitossa viimeistään	Anomus Kennelliitossa viimeistään
Agilityliiton tekemän arvokilpailuhaun mukaisesti	31.1. kilpailuvuotena

5.3 Maajoukkueiden karsintakilpailu

Maajoukkueen karsintakilpailun järjestämisoikeutta anotaan SAGI:lta arvokilpailuhaun mukaisesti. Maajoukkueen karsintakilpailun yhteydessä järjestettävistä muista kilpailuista tulee olla maininta anomuksessa.

SAGI käsittelee arvokilpailuhakemukset ja valitsee arvokilpailujärjestäjän. Arvokilpailujärjestäjä on velvollinen laatimaan kirjallisen koe- ja kilpailuanomuksen, joka toimitetaan Kennelliitolle määräaikaan mennessä.

Anomus Agilityliitossa viimeistään	Anomus Kennelliitossa viimeistään
Agilityliiton tekemän arvokilpailuhaun mukaisesti	31.1. kilpailuvuotena

5.4 Hallisuomenmestaruuskilpailu (Halli-SM)

Halli-SM -kilpailujen järjestämisoikeutta anotaan SAGI:lta arvokilpailuhaun mukaisesti. Halli-SM -kilpailujen yhteydessä järjestettävistä muista kilpailuista tulee olla maininta anomuksessa.

SAGI käsittelee arvokilpailuhakemukset ja valitsee arvokilpailujärjestäjän. Arvokilpailujärjestäjä on velvollinen lisäämään kilpailut KITU-järjestelmään kilpailuajankohdan julkistuksen jälkeen.

Anomus Agilityliitossa viimeistään	Kilpailuajankohdan julkistus
Agilityliiton tekemän arvokilpailuhaun mukaisesti	Viimeistään 9 kk ennen tapahtumaa

D.2 AGILITYKILPAILUJEN ANOMISOHJE**5.5 Junioreiden, senioreiden ja para-agilityn suomenmestaruuskilpailu**

Junioreiden, senioreiden ja para-agilityn-SM-kilpailujen järjestämisoikeutta anotaan SAGI:lta arvokilpailuhaun mukaisesti. Junioreiden, senioreiden ja para-agilityn SM-kilpailujen yhteydessä järjestettävistä muista kilpailuista tulee olla maininta anomuksessa. Junioreiden, senioreiden ja para-agilityn SM-kilpailut voidaan järjestää virallisten 2-luokan kilpailujen ohessa.

SAGI käsittelee arvokilpailuhakemukset ja valitsee arvokilpailujärjestäjän. Arvokilpailujärjestäjä on velvollinen lisäämään kilpailut KITU-järjestelmään kilpailuajankohdan julkistuksen jälkeen.

Anomus Agilityliitossa viimeistään	Kilpailuajankohdan julkistus
Agilityliiton tekemän arvokilpailuhaun mukaisesti	Viimeistään 9 kk ennen kilpailutapahtumaa

5.7 GAMES-suomenmestaruuskilpailu (GAMES-SM)

Games-lajien Suomenmestaruuskilpailujen (GAMES-SM) järjestämisoikeutta anotaan SAGI:lta arvokilpailuhaun mukaisesti. GAMES-SM kilpailujen yhteydessä järjestettävistä muista kilpailuista tulee olla maininta anomuksessa.

SAGI käsittelee arvokilpailuhakemukset ja valitsee arvokilpailujärjestäjän. Arvokilpailujärjestäjä on velvollinen lisäämään kilpailut KITU-järjestelmään kilpailuajankohdan julkistuksen jälkeen.

Anomus Agilityliitossa viimeistään	Kilpailuajankohdan julkistus
Agilityliiton tekemän arvokilpailuhaun mukaisesti	Viimeistään 9 kk ennen kilpailutapahtumaa

6 MUUTOKSET

Muutokset tähän ohjeeseen vahvistaa SAGIn hallitus.

D.3 Kilpailukelpoisuuden tarkastamisohje

1 KILPAILUKELPOISUUS

Säännön “B.0 Yleinen laji- ja kilpailuohje” mukaan suomalaisella ohjaajalla tulee olla voimassa oleva kansallinen kilpailulisenssi ja ohjaajan on oltava SAGIn jäsenseuran jäsen ja kilpailunjärjestäjä vastaa näiden tarkastuksesta.

Mikäli ohjaaja tai koira ei täytä kaikkia kelpoisuusedellytyksiä, koirakko suljetaan pois kilpailusta ja koirakon kyseisessä kilpailussa saavuttamat tulokset mitätöidään jälkikäteen. Mikäli koirakko ei ole todistetusti täyttänyt kilpailuun osallistumiselle asetettuja edellytyksiä aikaisemmissa kilpailuissa, kyseisten kilpailujen tulokset mitätöidään jälkikäteen. Kaikkien kilpailukelpoisuuden puutteellisuuden vuoksi kilpailusta suljettujen koirakoiden tiedot tulee kirjata kilpailuraporttiin.

Ohjeessa “D.8 erityisten kilpailujen järjestämisohje” lueteltujen arvokilpailuiden tuloskriteerien tulee täytyä viimeistään ilmoittautumishetkellä (viimeinen ilmoittautumispäivä) ja koiran ja ohjaajan kilpailukelpoisuuden kilpailupäivinä.

2 OHJAAJAN KILPAILUKELPOISUUS

2.1 Kilpailuoikeus

Suomessa asuvan ohjaajan kilpailuoikeus

Suomalaisen ohjaajan kilpailuoikeus osoitetaan kilpailupäivänä voimassaolevalla SAGI:n kilpailulisenssillä, joka liittyy SAGIn jäsenseuran jäsenyyteen. Lisenssikortti tai kuitti maksetusta lisenssistä on esitettävä pyydettyä kilpailupaikalla ilmoittautumisen yhteydessä. Henkilöllisyys voidaan tarvittaessa pyytää todistamaan henkilötodistuksella. Harrastajalisenssiin ei sisälly kilpailuoikeutta, mutta se on lisämaksulla päivitettävissä kilpailuoikeuden sisältäväksi kilpailulisenssiksi.

Kilpailulisenssin voimassaolo voidaan peruuttaa, jos kilpailija SAGIn ja Kennelliiton kurinpitotoimien seurauksena menettää kilpailuoikeutensa. Tällöin vakuutus säilyy voimassa kuten vakuutusehdoissa on kirjattu harjoitustilanteita koskien. Kilpailuoikeuden menetys koskee kaikkia kansallisia tai FCI:n alaisia kansainvälisiä virallisia kilpailuita, jollei kurinpitopäätöksessä ole erikseen mainittu mahdollisista lievennyksistä.

Mikäli ulkomaalaisella ohjaajalla on vakituinen asuinpaikka Suomessa yli kuuden (6) kuukauden ajan, ohjaajan tulee aina lunastaa SAGIn kilpailulisenssi.

Ulkomailla asuvan ohjaajan kilpailuoikeus

Ulkomaalaisella tai ulkomailla asuvalla suomalaisella ohjaajalla on oikeus osallistua virallisiin kilpailuihin Suomessa, mikäli hän osoittaa asuinmaansa kilpailuoikeuden.

Muut kuin SAGI:n myöntämällä lisenssillä kilpailevat vastaavat haluamastaan vakuutusturvastaan itse.

Ulkomainen ohjaaja, jolle on määrätty kilpailukielto joko omassa kotimaassaan tai FCI:n toimesta, ei saa osallistua kilpailuun Suomessa.

- Kilpailuoikeus osoitetaan esittämällä toisessa maassa myönnetty lisenssi tai kilpailukirja jossa Suomen kilpailuihin ilmoittautunut ohjaaja on merkitty koiran ohjaajaksi tai muu todistus ohjaajan kilpailuoikeudesta.

2.2 Edustus oikeus

Ohjaaja edustaa yksilökilpailussa kilpailulisenssinsä mukaista SAGIn jäsen seuraa.

Ohjaajalla on joukkuekilpailua koskevien kilpailunjärjestäjän ilmoittamien erityispiirteiden mukaisesti mahdollisuus edustaa muuta kuin kilpailulisenssin mukaista SAGIn jäsen seuraa. Lisenssiseuran kirjallinen edustus oikeuden siirtolupa toimitetaan kilpailunjärjestäjän ilmoittamalla tavalla kilpailunjärjestäjälle. Ohjaajan tulee olla edustus oikeuden siirtoluvan mukaisen seuran jäsen.

2.3 Ohjaajan ikä (ikäkausikilpailut)

Ikäkausikilpailujen (lasten, nuorten ja senioreiden ikäryhmät) kilpailukelpoisuus alkaa sen vuoden alusta, jonka aikana ohjaaja täyttää alaikärajan ja loppuu sen vuoden lopussa, jonka aikana ohjaaja täyttää yläikärajan.

Ohjaajan iän tarkastaminen

- Ohjaajan syntymävuosi ~~aika~~ on merkittävä ilmoittautumislomakkeeseen, kun kyseessä on ikäkausikilpailu.
- Ohjaajan ikä voidaan tarvittaessa pyytää todistamaan kilpailupaikalla ilmoittautumisen yhteydessä.

2.4 Ihmisten antidopingsäännöstö

Lunastaessaan kilpailulisenssin ohjaaja sitoutuu noudattamaan kulloinkin voimassa olevaa Suomen urheilun eettisen keskuksen SUEK ry:n vahvistamaa antidopingsäännöstöä. Ohjaaja on velvollinen tutustumaan antidopingsäännöstöön. Tiedot kielletyistä dopingaineista ja -menetelmistä löytyvät SUEKin ylläpitämästä sivustosta "Kielletyt Aineet ja Menetelmät Urheilussa (KAMU). ", osoitteesta www.suek.fi.

Ihmisten antidopingsäännöstön noudattamisen tarkastaminen

Ohjaaja voidaan kutsua testiin milloin tahansa ja missä tahansa, kotimaassa tai ulkomailla. Kutsu esitetään ohjaajalle henkilökohtaisesti. Dopingtestejä on kahdenlaisia: kilpailutestejä ja kilpailujen ulkopuolisia testejä. Dopingtesteistä vastaa SUEK dopingvalvontaa koskevan ohjeistuksen mukaisesti.

3 KOIRAN KILPAILUKELPOISUUS

3.1 Koiran kilpailukirja

Koiralla tulee olla agilitytuomarin vahvistama ohjeen "D.11 Kilpailukirja" mukainen kilpailukirja.

3.1.1 Koiran kokoluokka

Kilpailunjärjestäjä on velvollinen tarkistamaan kilpailupaikalla, että koiralle on määritetty kokoluokka. Koiran kokoluokka määritetään ohjeen "D.10 Kokoluokan määrittämisen toimintaohje" mukaisesti. Arvokilpailuihin liittyvä kokoluokkiin liittyvä ohjeistus on esitetty ohjeessa "D.8 Erityisten kilpailuiden järjestämisohje".

Ilmoittautuessaan ohjaajan on merkittävä, missä kokoluokassa koira kilpailee kilpailutapahtumassa. Mikäli koiran kokoluokka muuttuu ilmoittautumisen jälkeen, koiralla on oikeus ja velvollisuus kilpailla uutta mittaustulosta vastaavassa kokoluokassa. Ilmoittaessaan koiran kokoluokan muutoksesta mittaustilaisuudessa, koiran ohjaajan tulee esittää järjestäjälle kilpailukirjan merkinnät jotka todistavat uudelleen määritetyn kokoluokan. Muuten koiran kokoluokkaa ei voida vaihtaa ilmoitetusta.

KV-kilpailuissa koira kilpailee FCI-kokoluokassa. Saman tapahtuman kansallisissa kilpailuissa koirakko kilpailee kansallisten sääntöjen oikettamassa kokoluokassa, joka voi poiketa FCI-kokoluokasta.

Ulkomaisen koiran kokoluokasta lausutaan tarkemmin D.10 Kokoluokan määrittämisohjeessa.

3.1.2 Koiran tasoluokka

Koiran tasoluokka on merkittävä ilmoittautumislomakkeeseen. Mikäli koira saavuttaa ylemmän tasoluokan kilpailuoikeuden ilmoittautumisajan päättymisen jälkeen ja aikoo kilpailla ylemmässä tasoluokassa, luokanvaihdosta on ilmoitettava kilpailunjärjestäjälle.

Kilpailunjärjestäjän on tarkistettava, että koiralla on oikeus kilpailla siinä tasoluokassa, mihin se on ilmoitettu. Tasoluokka tarkastetaan viimeistään kilpailupaikalla ilmoittautumisen yhteydessä.

Kansainväliseen kilpailuun osallistuvien koirien tulee kilpailla lajimuodossa agility ylimmässä kilpailuluokassa.

Ulkomainen koirakko kilpailee lajimuotokohtaisesti siinä tasoluokassa, joka vastaa koiran kotimaan tasoluokkaa ja siirtyy oman maan siirtymissääntöjen mukaan seuraavaan tasoluokkaan. Mikäli koiran kotimaassa agility- ja hyppyratoja ei käsitellä omina lajimuotoinaan, koirakko kilpailee molemmissa lajimuodoissa kotimaansa agilityn tasoluokkaa vastaavassa luokassa. Suomessa useasti kilpailevalla

ulkomaisella koiralla voi olla oman kotimaansa virallisen kilpailukirjan ohella myös suomalainen kilpailukirja (ns. varjokilpailukirja), johon Suomessa saavutetut tulokset merkitään.

3.2 Koiran rekisteröinti

3.2.1 Kansalliset kilpailut

Kansalliseen kilpailuun osallistuvan koiran tulee olla rekisteröity Kennelliiton rotukoirarekisteriin, tunnistusmerkintärekisteriin (FIX) tai muuhun FCI:n tunnustamaan rotukoira-, liitännäis- (Appendix) tai tunnistusmerkintärekisteriin.

Koiran rekisteritunnuksen tulee olla merkittynä ilmoittautumislomakkeeseen (esimerkiksi FI12345/09). Kilpailujärjestäjä tarkastaa tarvittaessa koiran rekisterinumeron rekisteritodistuksesta (tai sen kopiosta) kilpailupaikalla ilmoittautumisen yhteydessä. Tiedon voi myös osoittaa Kennelliiton jalostustietokannasta tai muusta vastaavasta luotettavasta lähteestä.

3.2.2 Kansainväliset kilpailut

FCI:n myöntämiin kansainvälisiin agilitykilpailuihin osallistuvien koirien on oltava rekisteröityjä FCI:n tunnustamaan rotukoira- tai liitännäisrekisteriin (Appendix).

Koiran rekisteritunnus tulee olla ilmoitettu ja se tarkastetaan kohdan 3.2.1 mukaisella tavalla.

3.2.3 Kansalliset arvokilpailut

SM-kilpailuun osallistumisen edellytyksenä on, että koira on rekisteröity Suomen Kennelliiton rotukoirarekisteriin.

Maajoukkueiden karsintakilpailuun osallistumisen edellytyksenä on, että koira on rekisteröity Suomen Kennelliiton rotukoirarekisteriin vähintään 12 kuukautta ennen MM-kilpailua.

Koiran rekisteritunnus tulee olla ilmoitettu ja se tarkastetaan kohdan 3.2.1 mukaisella tavalla.

3.3 Koiran ikä

Koiran on oltava vähintään 18 kuukauden ja yhden päivän ikäinen osallistuessaan viralliseen agilitykilpailuun (esimerkki, 1.9.2018 syntynyt koira on kisaikäinen 2.3.2020).

Koiran syntymäajan tulee olla merkittynä ilmoittautumislomakkeeseen. Kilpailujärjestäjä tarkastaa tarvittaessa koiran iän rekisteritodistuksesta (tai sen kopiosta) kilpailupaikalla ilmoittautumisen yhteydessä. Tiedon voi myös osoittaa Kennelliiton jalostustietokannasta tai muusta vastaavasta luotettavasta lähteestä. Agilitytuomari tarkastaa kilpailukirjan varmistamisen yhteydessä koiran rekisteritodistuksesta, että ikävaatimus täyttyy.

3.4 Rokotukset

Agilitykilpailuun osallistuvan koiran tulee olla rokotettu Kennelliiton rokotusmääräysten mukaisesti.

Ruokavirasto valvoo ulkomailta saapuvien koiria ja niiden kohdalla noudatetaan Ruokaviraston kulloinkin voimassa olevia ohjeita koirien tuonnista Suomeen. Kilpailuoikeus on evättävä, jos määräyksiä ei ole noudatettu.

Rokotusten tarkastaminen

- Rokotusten voimassaolo tarkastetaan kilpailupaikalla ilmoittautumisen yhteydessä eläinlääkärin merkitsemästä lemmikkieläimen todistuksesta (lemmikkieläinpassista), rekisteritodistuksesta, kilpailukirjasta, erillisestä rokotustodistuksesta tai luotettavasta sähköisestä palvelusta.
- Rokotustodistuksesta tulee ilmetä koiran yksiselitteiset tunnistustiedot sekä koiralle annetun rokotteen valmisteyhteenvedon mukainen rokotuksen viimeinen voimassaolopäivä
- Koiran rokotusten tarkastaminen voi tapahtua kotimaisten koirien osalta pistokokeilla.
 - Ulkomaisten koirien rokotukset on tarkastettava aina.

3.5 Tunnistusmerkintä

Koiran tulee olla tunnustusmerkitty Kennelliiton tunnustusmerkintää koskevan määräyksen (ISO 11784 standardin mukaiset mikrosirut tai tatuointi) mukaisesti. Ulkomaisen koiran tunnustusmerkinnän on oltava merkittynä lemmikkieläimen todistuksessa eli ns. lemmikkieläinpassissa. Mikäli ulkomaista sirua ei voida lukea standardin mukaisella laitteella, ohjaajan tulee itse järjestää laite, jolla sirun lukeminen on mahdollista.

Koiran tunnustusmerkintä (tatuointi tai mikrosiru) tarkastetaan kilpailukirjan vahvistamisen yhteydessä.

3.6 Muut koiran kilpailukelpoisuuden rajoitukset

3.6.1 Sairas koira

Koiran terveyden tulee olla aina etusijalla arvioitaessa koiran kilpailukelpoisuutta. Sairaalla koiralla ei koskaan saa osallistua kilpailuihin, vaikka koira ei olisikaan minkään lääkityksen alaisena. Myös sairaudesta toipumassa olevalle koiralle on varattava riittävästi aikaa palautua sairaudesta.

Sairas koira ei täytä kilpailukelpoisuuden edellytyksiä ja siksi koirakko tulee sulkea pois kilpailusta tai kilpailutapahtumasta.

D.3 KILPAILUKELPOISUUDEN TARKASTAMISOHJE

- Kilpailunjärjestäjän ja agilitytuomarin tulee yleisesti seurata, että kilpailupaikalla olevat koirat ovat terveitä ja psyykkisesti sekä fyysisesti kilpailun edellyttämässä kunnossa.
- Epäillessään koiran terveyden tai yleisen kunnan olevan puutteellinen, agilitytuomari voi harkintansa mukaan antaa koiran ohjaajalle kehotuksen tarkastuttaa koiran fyysinen kunto ja terveys eläinlääkärillä.
- Mikäli koira ei suorituskyvyn puutteen tai huonon yleisen kunnan vuoksi ole kilpailun edellyttämässä kunnossa, kilpailunjärjestäjä tai agilitytuomari voi sulkea koirakon pois kilpailusta tai kilpailutapahtumasta.
- Agilitytuomarilla on vielä kilpailukehässä mahdollisuus evätä koirakon lähtölupa taikka keskeyttää koirakon kilpailusuoritus koiran puutteellisen suorituskyvyn (esim. ontuminen tai epäpuhtaat liikkeet) tai koiran huonon yleisen kunnan (esim. huomattava ylipaino) vuoksi.
- Kilpailutapahtumassa kilpailunjärjestäjän nimeämällä eläinlääkärillä on mahdollisuus evätä koiran kilpailuoikeus terveydellisiin syihin vedoten. Toimiessaan eläinsuojeluviranomaisen ominaisuudessa, voi hän myös antaa viranomaismääräyksiä, jotka ylittävät kilpailusääntöjen määräykset.

3.6.2 Kiimassa oleva narttu

Kiimainen narttu voi osallistua kaikkien tasoluokkien kilpailuihin. Agilitytuomari voi harkintansa mukaan määrätä juoksutarkastuksen kilpailuun osallistuville koirille.

3.6.3 Kantavat ja synnyttäneet nartut

Narttu ei saa osallistua kilpailuun 30 vuorokautta ennen odotettua synnytystä eikä synnytystä seuraavina 75 vuorokautena.

SAGI suosittelee, ettei kantavalla nartulla osallistuttaisi kilpailuihin. Ennen kilpailun aloittamista koiran tulee ehtiä palautumaan sellaiseen kuntoon, että se kestää kilpailun rasitukset.

3.6.4 Koirien antidopingmääräykset

Dopingvalvontaa suorittaa Suomen Kennelliitto. Antidopingtoiminnan piiriin kuuluvat kaikki Kennelliiton alaiset viralliset koiranäyttelyt, -kilpailut ja -kokeet Suomessa.

Koiranomistajan kannattaa pitää lääkityskirjaa, johon merkitään eläinlääkärin määräämät ja muut koiralle annetut lääkitykset hoidon aloittamisesta sen päättymiseen sekä hoidon päättymisen jälkeen noudatettavat varoajat.

Koiralle voi hakea poikkeuslupaa joidenkin lääkeaineiden käytön sallimiseksi Kennelliiton määrittämien tiettyjen pysyvien sairauksien hoidossa niin, että koira voi jatkaa koiratapahtumiin osallistumista.

Lisätietoja koirien antidopingsäännöistä, käytänteistä ja valvonnasta löytyy Kennelliiton kotisivuilta.

3.6.5 Vihaisesti käyttäytyvä koira

Vihaisesti käyttäytyvästä koirasta on säädetty A-kilpailusäännössä ja Kennelliiton Liitevirossa. Vihaisesti käyttäytyvä koiraa ei saa osallistua kilpailuun.

3.6.6 Typistetyt koirat

Koirat, joille on maa- ja metsätalousministeriön asetuksen (1070/2000) vastaisesti suoritettu eläimen ulkonäön muuttamiseksi leikkaus (hännän tai korvien typistys), eivät saa osallistua agilitykilpailuun. Sääntö koskee myös kansallisiin ja kansainvälisiin kilpailuihin osallistuvia ulkomaisia koiria. Pääsäännöstä poiketen typistetty koiraa saa osallistua kilpailuun, mikäli ilmoittauduttaessa esitetään eläinlääkärintodistus siitä, että typistys tai leikkaus on tehty eläinlääkinnällisistä syistä.

- Kilpailunjärjestäjä tarkastaa kilpailupaikalla ilmoittautumisen yhteydessä, että typistetyllä koiralla on eläinlääkärintodistus siitä, että typistys on tehty eläinlääkinnällisistä syistä.
- Luonnontööhäntäisten koirien rekisteritodistuksessa tulee olla merkintä "TO" tai rekisteröintimaan Kennelyhteisön kirjallinen todistus luonnontööhäntäisyydestä

3.6.7 Muut seikat

Turkinkiinnikkeet ovat sallittuja päähän otsapenkereeltä niskaan tarkoituksenmukaisilla hiuskiinnikkeillä.

4 MUUTOKSET

Muutokset tähän ohjeeseen vahvistaa SAGI:n hallitus.

D.4 Agilitykilpailujen tulosten ja pöytäkirjojen tarkastamisohje sekä kilpailudokumentaation lähettämisen ja arkistointiohje

1 YLEISTÄ

Tässä dokumentissa esitetään virallisten agilitykilpailujen tulosten ja pöytäkirjojen tarkastaminen ja korjausmenettely sekä kilpailudokumenttien lähettäminen Agilityliittoon ja näiden arkistointiohjeistus.

2 KILPAILIJAN VASTUU TULOSTEN TARKASTAMISESTA

Tulosten tarkistaminen

Ohjaaja tai koiran omistaja on vastuussa tarkistaa tulos kilpailunjärjestäjän tuloslistoista viimeistään yhden (1) tunnin kuluessa kilpailujen päättymisestä. Ohjaaja tai koiran omistaja on ensisijaisesti vastuussa myös merkittävien tulosten kirjausten oikeellisuuden tarkastamisesta koiran tulostulokirjasta.

Tulosten korjausmenettely

Havaitessaan jälkikäteen koiransa tuloksissa tai tulostulokirjan merkinnöissä virheen, tulee hänen ottaa yhteyttä kilpailunjärjestäjään. Tulostulokirjaan merkintöjä tekevät vain vastaavat koetoimitsijat ja tuomarit, joten koiran ohjaaja tai omistaja ei voi kirjata muutosta, vaikka se olisi ilmeinen.

3 KILPAILUJÄRJESTÄJÄN VASTUU PÖYTÄKIRJOJEN TARKASTAMISESSA

Tulosten tarkistaminen

Kilpailun järjestäjän tulee tarkistaa, että

- Pöytäkirjan tulosteissa tulee olla Suomen Kennelliiton vaatimat tiedot, muut merkittävät tulokset sekä vastaavan koetoimitsijan ja agilitytuomarin allekirjoitukset jokaisen kilpailun tulosten ensimmäisellä sivulla. Kennelliiton vaatimat tiedot ovat vähintään koiran virallinen nimi, rekisterinumero, sijoitus, tulos, aika, koiralle myönnetyt meriitit, sertifikaatit ja muut tulosta selventävät merkinnät.
- Sähköiset ja paperiset tulokset vastaavat toisiaan ja kaikki kilpailuissa myönnetyt meriitit ja sertifikaatit on kirjattu oikein ennen tulosten ja kilpailudokumenttien lähettämistä.
- Tulostulokirjan kirjaukset vastaavat kilpailun pöytäkirjamerkintöjä ennen niiden palauttamista kilpailijoille.
- Mahdollisiin kurinpitoon liittyviin seikoista on tehtävä maininta kilpailupöytäkirjaan.

D.4 AGILITYKILPAILUJEN TULOSTEN JA PÖYTÄKIRJOJEN TARKASTAMISOHJE SEKÄ KILPAILUDOKUMENTAATION LÄHETTÄMIS- JA ARKISTOINTIOHJE

Tulosten korjausmenettely

- Kilpailunjärjestäjän vastuulla on tulosten oikeellisuuden selvittäminen ja korjauspyynnön lähettäminen Suomen Agilityliittoon.
- Mikäli tuloksia korjataan jälkikäteen, on korjatuissa pöytäkirjoissa oltava sekä vastaavan koetoimitsijan että tuomarin allekirjoitukset.
- Muiden kilpailujen tuloksia ei muuteta mahdollisten korjattujen tulosten johdosta.

Agilityliiton vastuu

Agilityliitto vastaa kilpailunjärjestäjän korjauspyynnön mukaisesta tuloksen korjauspyynnön toimittamisesta Kennelliittoon.

4 KILPAILUN DOKUMENTAATION LÄHETTÄMINEN JA ARKISTOINTI

Kilpailun dokumentaatio sisältää

- kilpailun tulokset
- kilpailua koskevat muut raportit (ks. tarkemmin D.1 Agilitykilpailujen järjestämisohje)

4.1 Kilpailun dokumentaation lähettäminen Agilityliittoon

Tulosten lähettämisen aikataulu

Kilpailunjärjestäjä on velvollinen toimittamaan dokumentissa D1 agilitykilpailujen järjestämisohje luetellut raportit sähköisenä SAGille käyttäen kilpailuun liittyvien raporttien palautuslomaketta yhden (1) viikon sisällä kilpailun järjestämisestä. Palautuslomake on saatavilla SAGIn kotisivuilla.

Edellämainitun lisäksi kansainvälisten agilitykilpailuiden allekirjoitetut pöytäkirjat toimitetaan SAGille sähköisenä sähköpostitse osoitteeseen toimisto@agilityliitto.fi yhden (1) viikon sisällä kilpailun järjestämisestä. SAGI toimittaa tulokset edelleen Kennelliitolle.

Mikäli kilpailunjärjestäjä SAGIn huomautuksesta huolimatta toistuvasti laiminlyö velvollisuutensa toimittaa kilpailupöytäkirjat ja niihin liittyvät asiakirjat SAGille määräajassa, SAGIn hallitus voi määrääjäksi evätä kilpailunjärjestäjän oikeuden toimia virallisten kilpailujen järjestäjänä ja peruuttaa kilpailunjärjestäjälle aiemmin tälle ajalle myönnetyt kilpailut, tai määrätä kilpailunjärjestäjän maksamaan starttimaksun kolminkertaisena SAGille viimeisen kolmen anomiskauden aikana myönnettyistä kilpailuista.

Tulosten lähettäminen Agilityliittoon

Kilpailunjärjestäjän on toimitettava agilitytuomarin tarkastama ja vahvistama kilpailupöytäkirja sekä siihen liittyvät muut asiakirjat SAGille **yhden (1) viikon kuluessa** kilpailun tai kilpailutapahtuman päättymisestä. Tulokset toimitetaan SAGille kilpailu- ja tulosjärjestelmään (KITU) sähköisesti.

Kuvallinen ohjeistus sähköisten tulosten lähettämiseen löytyy kilpailu- ja tulosjärjestelmä KITUn käyttöohjeista. SAGI:n kautta jaettavaa tulosojelmaa käyttävät kilpailunjärjestäjät lähettävät



D.4 AGILITYKILPAILUJEN TULOSTEN JA PÖYTÄKIRJOJEN TARKASTAMISOHJE SEKÄ KILPAILUDOKUMENTAATION LÄHETTÄMIS- JA ARKISTOINTIOHJE

sähköiset tulokset KITUun tulosoelman kautta. Muuta tulosoelmaa käyttävät seurat lähettävät sähköiset tulokset .CSV-tiedostona (*.csv).

Rajapintamäärittely

Kilpailunjärjestäjän ja Agilityliiton välinen rajapinta on esitetty erillisessä dokumentissa ja se on saatavilla SAGIn kotisivuilla.

4.2 Arkistointi

Kilpailunjärjestäjän tulee säilyttää kilpailun dokumentaatio (pöytäkirjat ja kilpailuun liittyvät raportit) vähintään kahden (2) vuoden ajan kilpailun järjestämisestä lukien.

5 MUUTOKSET

Muutokset tähän ohjeeseen vahvistaa SAGIn hallitus.

D.7 Joukkuekilpailun järjestämisohje

1 JOUKKUEKILPAILUN ANOMINEN

Joukkuekilpailut anotaan kulloinkin voimassa olevan D.2 agilitykilpailujen anomisohjeen mukaisesti.

Joukkuekilpailun kilpailuanomuksessa on mainittava, missä lajimuodossa ja millä radoilla kilpaillaan, mitä eri kokoluokkia joukkueessa voi tai tulee olla, montako koiraa (varsinaiset ja varakoirat) joukkueeseen kuuluu, mitä eri kokoluokkia joukkueessa voi tai tulee olla ja miten joukkueen tulos muodostuu.

2 JOUKKUEKILPAILUN ERITYISPIIRTEET

2.1 Koirakoiden lukumäärä

Kilpailunjärjestäjä määrittää montako varsinaista koirakkoa joukkueeseen kuuluu. Joukkueeseen tulee kuulua aina vähintään kaksi ja enintään kymmenen varsinaista koirakkoa.

Kilpailunjärjestäjä määrittää montako varakoirakkoa joukkueeseen voi kuulua. Varakoirakoiden määrä voi olla korkeintaan puolet joukkueen varsinaisten koirakoiden määrästä.

2.2 Kokoluokka

Koira voi joukkuekilpailuissa kilpailla eri kansallisessa kokoluokassa kuin saman tapahtuman yksilökilpailuissa agilitysääntöjen määrittelemien kokoluokkakoikeuksin (xS/S ja pikkumaksit 48-50 cm).

Kilpailunjärjestäjä määrittää, mihin kansalliseen kokoluokkaan tai kokoluokkiin joukkueen muodostavien koirien tulee kuulua seuraavien vaihtoehtojen mukaisesti:

- kaikkien joukkueeseen osallistuvien koirien kokoluokka on määritelty kilpailuanomuksessa
 - esim. joukkueen kaikkien koirien tulee olla samaa kokoluokkaa, TAI joukkueen muodostaa kaksi pikkuminiluokassa ja kaksi miniluokassa kilpailevaa koiraa TAI joukkueen muodostaa yksi miniluokassa, yksi mediluokassa ja yksi maksiluokassa kilpaileva koirakko
- osa joukkueeseen osallistuvien koirien kokoluokista on määritelty kilpailuanomuksessa ja muut voivat kuulua samaan tai muuhun kilpailunjärjestäjän määrittämään kokoluokkaan
 - esim. joukkueessa tulee olla neljä koiraa, joista vähintään yksi kilpailee maksiluokassa ja loput kolme saavat kilpailla joko maksiluokassa tai pikkumaksiluokassa
- joukkueessa tulee olla vähintään tietty määrä jonkin kokoluokan koiria, korkeintaan tietty määrä jonkin kokoluokan koiria ja loput koirat voivat kuulua muuhun kilpailunjärjestäjän määrittämään kokoluokkaan

D.7 JOUKKUEKILPAILUN JÄRJESTÄMISOHJE

- esim. joukkueen kuudesta koirasta vähintään yhden tulee kilpailla miniluokassa, vähintään yhden mediluokassa ja korkeintaan kahden maksiluokassa

Varakoirakoille ei aseteta kokoluokkavaatimuksia, mutta koirakon tilalle voidaan vaihtaa varakoirakko ainoastaan niin, että joukkue vaihdon jälkeen täyttää kokoluokille asetetut vaatimukset.

2.3 Rata

Kilpailunjärjestäjä määrittää kilpailuun kuuluvan radan tai ratojen lajimuodon. Kilpailu voidaan käydä pelkästään yhden lajimuodon radalla tai yhdistää kahden eri lajimuodon ratoja osin tai kokonaan.

Joukkuekilpailu voidaan käydä joko erillisillä radoilla, jolloin jokainen joukkueen jäsen suorittaa radan vuorollaan, tai yhdistetyllä radalla, jolloin joukkueen jäsenet suorittavat ratansa perätysten.

2.4 Tuloksen muodostuminen

Erillisillä radoilla käytävässä kilpailussa joukkueen tulos muodostetaan laskemalla yhteen koirakoiden tulokset. Kilpailunjärjestäjä määrittää, huomioidaanko kaikkien koirakoiden tulokset tai kuinka monta heikointa tulosta jätetään huomioimatta yhteistuloksessa.

Yhdistetyllä radalla käytävässä kilpailussa joukkueen tulos muodostuu kaikkien koirakoiden yhteisestä suoritustajasta sekä kaikkien koirakoiden ratavirheiden yhteismäärästä.

3 OSALLISTUMISEDELLYTYKSET

Joukkuekilpailuun osallistuvan koiran ja ohjaajan tulee täyttää yleiset kilpailukelpoisuuden vaatimukset (D3. Kilpailukelpoisuuden tarkastamisoheje).

Osallistumisrajoitukset tulee esittää kilpailuanomuksessa D.1 agilykilpailujen järjestämisohejeen mukaisesti.

Kilpailunjärjestäjä määrittää, kuinka moneen joukkueeseen ja millä edellytyksillä sama ohjaaja voi kilpailussa osallistua sekä voi asettaa joukkueeseen nimettävälle koirille tasoluokkaa koskevia vaatimuksia.

4 ILMOITTAUTUMINEN

Kilpailunjärjestäjä määrittelee joukkuekilpailun ilmoittautumisajan ja viimeisen ilmoittautumispäivän. Joukkuekilpailuun ilmoittaudutaan kilpailunjärjestäjän antamien ohjeiden mukaisesti viimeiseen ilmoittautumispäivämäärään mennessä. Vain ilmoittautumisohejeiden mukaiset ilmoittautumiset hyväksytään.

Joukkueen kokoonpanoa ei voi muuttaa ilmoittautumisajan päätyttyä.

5 KOIRAKON VAIHTAMINEN KILPAILUPAIKALLA

Mikäli joku joukkueen koira ei pysty osallistumaan kilpailuun, on mahdollista käyttää joukkueeseen nimettyä varakoirakkoa. Varakoirakon siirtymisestä varsinaisen koirakon tilalle tulee ilmoittaa kilpailunjärjestäjälle välittömästi. Joukkueen lopullinen kokoonpano tulee vahvistaa ennen kilpailun alkua kilpailupaikalla.

Mikäli joukkueen koirakko ei pysty osallistumaan kilpailuun eikä joukkue tämän takia täytä kilpailunjärjestäjän määrittelemiä joukkueen kriteerejä, joukkue voi silti osallistua kilpailuun, mutta se ei pysty saavuttamaan yhteistulosta.

6 TUOMARIT

Joukkuekilpailuissa voidaan käyttää radalla vastaavan agilitytuomarin lisäksi avustavaa agilitytuomaria. Vastaava agilitytuomari määrittelee, miten hän ja avustava agilitytuomari jakavat tehtävät radalla.

7 KANSALLISTEN AGILITYKILPAILUJEN SÄÄNNÖSTÖN NOUDATTAMINEN

Muilta osin noudatetaan kansallista agilitysäännöstöä.

8 MUUTOKSET

Muutokset tähän ohjeeseen vahvistaa SAGIn hallitus.

D.8 Erityisten kilpailujen järjestämisohje

1 YLEISTÄ

Tähän ohjeeseen on koottuna kansainvälisten agilitykilpailujen, kaikkien SAGIn arvokilpailujen (poislukien agilityn Suomen mestaruuskilpailu) sekä piirinmestaruuskilpailujen järjestämisohjeet. Kennelliiton myöntämien agilityn Suomen mestaruuskilpailujen järjestämisohjeet ovat ohjeessa "B.2 laji- ja kilpailuohje: lajimuodot agility ja hyppy". Kaikkien kilpailujen anomiseen liittyvät tiedot on koottuna liitteessä "D.2 Kilpailujen anomisohje".

Kaikkien kilpailujen osalta noudatetaan kansallisten agilitykilpailujen säännöstöä, ellei sitä ole erikseen toisin mainittu tässä ohjeessa. Vuosittain määriteltävät arvokilpailukohtaiset asiat esitetään kustakin arvokilpailusta laadittavassa erillisessä kilpailuohjeessa. Kilpailuohje ei voi olla ristiriidassa agilitysäännösten kanssa. Kurinpidollisten asioiden osalta noudatetaan aina SAGIn kansallisia käytäntöjä ja menettelytapaohjeita.

2 MUUTOKSET

Muutokset tähän ohjeeseen vahvistaa SAGIn hallitus.

A) KANSAINVÄLISET AGILITYKILPAILUT

1 KILPAILUN ERITYISPIIRTEET

Kansainvälinen kilpailu käydään ylimmässä tasoluokassa agilityradalla FCI:n tunnustamissa kokoluokissa ja niissä noudatetaan FCI:n agilitysääntöjä ja tulkintaohjetta (Judging Guidelines ja Obstacle Guidelines).

Kansainvälisessä kilpailussa CACIAG (kansainvälinen agilitysertifikaatti) jaetaan kilpailuluokan voittaneelle (tuloksella 0,00) koiralle ja varaCACIAG toiseksi tulleen koiralle (tuloksella 0,00). Kansainvälisissä agilitykilpailuissa jaetaan lisäksi tuomarin allekirjoittamat CACIAG- ja VARACACIAG-kortit. CACIAG ja varaCACIAG voidaan jakaa koiralle, joka on rodultaan FCI:n tunnustama ja kuuluu Kennelliiton tai muuhun FCI:n tunnustamaan rotukoirarekisteriin.

Kansainvälisessä kilpailussa jaetaan myös kansallinen sertifikaatti.

2 OSALLISTUMISOIKEUS

Kansainväliseen agilitykilpailuun voivat osallistua FCI:n tunnustaman kansallisen kenneljärjestön jäsenyhdistykseen kuuluvat ohjaajat. Ohjaajan tulee täyttää ohjeen "D.3 Kilpailukelpoisuuden tarkastamisohje" mukaiset vaatimukset. Ulkomaalaisella kilpailijalla tulee olla asiakirja, josta kilpailukelpoisuus agilityn ylimmässä tasoluokassa ilmenee yksiselitteisesti.

Osallistuvien koirien on oltava kilpailupäivänä vähintään 24 kuukauden ikäisiä, tunnistusmerkittyjä ja rekisteröityjä FCI:n tunnustamaan rotukoira rekisteriin sekä kilpailtava oman maansa ylimmässä kilpailuluokassa.

3 ILMOITTAUTUMINEN

Kansainvälisiin kilpailuihin ilmoittaudutaan kilpailunjärjestäjän antamien ohjeiden mukaisesti viimeiseen ilmoittautumispäivään mennessä. Kansainvälisen kilpailun viimeisen ilmoittautumispäivän suositellaan olevan vähintään kaksi (2) viikkoa ennen kilpailupäivää. Osallistumismaksu tulee maksaa ennen ilmoittautumisajan umpeutumista. Mikäli koira on ulkomaisessa rekisterissä, ilmoittautumiseen on liitettävä kopio rekisteritodistuksesta. Vain ilmoittautumisohjeiden mukaiset ilmoittautumiset hyväksytään.

Ilmoittautumisten rajoittaminen

Lähtökohtaisesti kansainvälisen kilpailun osallistujamäärää ei tulisi rajoittaa. Tarvittaessa kansainväliseen kilpailuun osallistumista voidaan rajoittaa vain kilpailijamäärän perusteella, jolloin tulee noudattaa seuraavia toimintatapoja:

- Ensin tulee tehdä päätös koirakoiden kokonaismäärästä. Koirakoiden kokonaismäärää ei saa rajoittaa alle 150 koirakon. Tätä pienemmäksi rajoitettua kilpailua ei voi anoa kansainvälisenä kilpailuna.
- Jokaisessa kokoluokassa tulee yhtä monella koirakolla olla mahdollisuus päästä osallistumaan kilpailuun (esim. mini 38, medi 38, pikkumaksi 38 ja maksi 38). **Käyttämättömät paikat tulee jakaa tasapuolisesti muille kokoluokille.**
- Mikäli kansainvälinen kilpailu järjestetään kansainvälisen mestaruuskilpailun (esim. Pohjoismaiden mestaruuskilpailu) yhteydessä, mestaruuskilpailuun osallistuvilla koirakoilla on etuoikeus osallistua kansainväliseen kilpailuun. Lisäksi ulkomaalaisille koirakoille voidaan varata osallistumiseen erillinen kiintiö.
- Mikäli osallistujamäärää rajoitetaan ja käytetään erillisiä kiintiöitä, tulee kilpailuihin ilmoittautuneiden koirakoiden osallistumisoikeusperusteet ilmoittaa hyvissä ajoin ennen ilmoittautumisajan päättymistä. Osallistumisoikeudeltaan rajoitetussa kansainvälisessä kilpailussa ilmoittautumisten karsinta ei saa perustua ilmoittautujien nopeuteen tai mahdollisuuteen ilmoittautua jonain tiettyinä hetkenä.

Kansainvälisen kilpailun kilpailukirje tulee toimittaa osallistujille viimeistään yhtä (1) viikkoa ennen kilpailupäivää. Kilpailukirje tulee lähettää ulkomaisille ohjaajille englanninkielisenä. Kilpailunjärjestäjän on esitettävä kansainvälistä kilpailua koskevassa informaatioissa maahantuontimääräykset, rokotusmääräykset ja dopingmääräykset.

4 KILPAILUN JÄRJESTÄMINEN

Kilpailunjärjestäjä vastaa kilpailun käytännön järjestelyistä kilpailun arvon mukaisesti. Kilpailupaikan ja kentän tulee sopia puitteiksi kansainväliselle kilpailulle. Kilpailukehälle on varattava tilaa vähintään 24 x 40 metriä (radan koko vähintään 20 x 40 m). Kilpailun ajanoton tulee olla sähköinen. Kilpailuissa tulee olla tarvittaessa tulkki käytettävissä.

Myönnetyt kilpailut julkaistaan SAGIn kotisivuilla ja lisäksi lista kansainvälisistä kilpailuista toimitetaan Kennelliiton julkaistavaksi. Kilpailunjärjestäjällä tulee olla kotisivut, joiden kautta voidaan informoida ulkomaalaisia osallistujia. Yhteydenottoja varten tulee julkaista myös sähköpostiosoite ja puhelinnumero. Kilpailun aikana tarvittava informaatio tulee tarvittaessa välittää sekä suomen että englannin kielellä.

Kilpailutulokset toimitetaan SAGI:lle ohjeen “D.4 Agilitykilpailujen tulosten ja pöytäkirjojen tarkastamisohe sekä kilpailudokumentaation lähettämisen- ja arkistointiohje” mukaisesti.

5 TUOMARIT

Kansainväliseen kilpailuun tulee nimetä kilpailun johtava ylituomari, joka voi toimia myös vastaavana agilitytuomarina. Johtavan ylituomarin on oltava Kennelliiton vahvistama agilityn ylituomari.

B) KENNELPIIRIEN AGILITYN PIIRINMESTARUUSKILPAILUT

Kilpailut anotaan SAGIlta kuten kansalliset agilitykilpailut. Lisäksi piirinmestaruuskilpailun arvo on anottava alueen kennelpiiriltä erillisellä kirjallisella anomuksella.

Piirinmestaruuskilpailut järjestetään Kennelliiton antaman piirinmestaruusohjeen sekä kunkin kennelpiirin vahvistamien agilityn piirinmestaruuskilpailua koskevien sääntöjen mukaisesti. Kennelpiirin piirinmestaruuskilpailua koskevissa säännöissä suositellaan otettavaksi huomioon tämän ohjeen mukaiset säännökset. Muilta osin noudatetaan voimassa olevaa agilitysäännöstöä.

1 KILPAILUN ERITYISPIIRTEET

1.1 Yksilökilpailu

Kennelpiirien agilityn eri lajimuotojen yksilöpiirinmestaruuskilpailu voidaan järjestetään vuosittain kaikissa kansallisissa kokoluokissa.

Lajimuoto agility ja hyppy:

Yksilöpiirinmestaruuskilpailu koostuu kahdesta virallisesta kilpailusta (agilityrata ja hyppyrata), joiden yhteistulos ratkaisee piirinmestaruuskilpailun sijoitukset.

Mikäli useampi koirakko päätyy kahden radan yhteistuloksissa samaan tulokseen, piirinmestaruus ratkaistaan uusintaradalla. Muiden sijoitusten kohdalla agilituomarin päätöksellä voidaan suorittaa uusinta tai sijoitus jaetaan. Uusintasuoritukset eivät vaikuta koirakon saavuttamaan tulokseen, sillä uusintasuorituksella ratkaistaan vain sijoitukset.

Kilpailukirjaan merkitään kummankin virallisen kilpailun tulokset ohjeen "D.11 Ohje Tulokirjan merkinnät" mukaisesti. Lisäksi piirinmestaruuskilpailun voittaneen koiran kilpailukirjaan merkitään kennelpiiri, piirinmestaruusratojen yhteistulos ja sijoitus. Piirinmestaruuden yhteistulosta ei lasketa SM-kilpailujen tai maajoukkueen karsintakilpailun valintakriteereihin, eikä sen perusteella jaeta sertifikaattia.

Piirinmestaruuskilpailun voittaja (tuloksella 0,00) on oikeutettu osallistumaan kuluvaan vuoden SM-kilpailuun, mikäli piirinmestaruuskilpailu on järjestetty ennen kuluvaan vuoden heinäkuun loppua, käyty tässä ohjeessa esitetyllä tavalla ja voittaja täyttää muut SM-kilpailuun osallistumiselle asetetut vaatimukset ("B.2 laji- ja kilpailuohje: lajimuodot agility ja hyppy" sekä "D.3 Kilpailukelpoisuuden tarkastamisohje").

Lajimuodot snooker, gamblers ja hoopers:

Näiden kilpailumuotojen piirinmestaruudesta kilpaillaan kunkin kennelpiirin omien sääntöjen mukaisesti.

1.2 Joukkuekilpailu

Kennelpiirien agilityn eri lajimuotojen joukkuemestaruuskilpailu järjestetään kennelpiirin piirinmestaruuskilpailujen järjestämisohjeen mukaisissa kokoluokissa ohjeen "D.7 Joukkuekilpailun järjestämisohje" mukaisesti. Yhdistys voi osallistua yhdellä tai useammalla joukkueella kennelpiirin joukkuepiirinmestaruuskilpailuun kunkin kennelpiirin päätöksen mukaisesti. Tarvittaessa kilpailunjärjestäjä voi rajoittaa joukkueiden määrää. Rajoituksesta ja rajoitusperusteista on mainittava kilpailuanomuksessa. Joukkuekilpailu on virallinen. Joukkuekilpailun tuloksia ei merkitä kilpailukirjaan.

Lajimuoto agility ja hyppy:

Joukkuekilpailussa tuloksen ollessa sama eri joukkueilla, voittaa se joukkue, jolla on radalta vähemmän suoritusvirheitä. Mikäli useampi joukkue päätyy tuloksissa samaan virhepistemäärään ja samaan suoritus aikaan, piirinmestaruus selvitetään radan uusinnalla (joukkueen viimeinen koirakko). Muiden sijoitusten kohdalla agilitytuomarin päätöksellä voidaan suorittaa uusinta tai sijoitus jaetaan.

Lajimuodot snooker, gamblers ja hoops:

Näiden kilpailumuotojen piirinmestaruudesta kilpaillaan kunkin kennelpiirin omien sääntöjen mukaisesti.

1.3 Junioripiirinmestaruuskilpailu

Kennelpiiri voi järjestää kussakin lajimuodossa juniori-ikäisille ohjaajille junioripiirinmestaruuskilpailun korkeintaan 2 lk vastaavalla radalla. Junioripiirinmestaruuskilpailu ei ole virallinen kilpailu eikä sen tuloksia merkitä kilpailukirjaan. Kilpailu voidaan käydä virallisen kilpailun yhteydessä.

2 OSALLISTUMISOIKEUS

Ohjaajan ja koiran tulee täyttää ohjeen "D.3 Kilpailukelpoisuuden tarkastamisohje" vaatimukset.

Piirinmestaruuskilpailuun voivat osallistua kennelpiirin vaatimusten mukaan koirat, jotka ovat tunnustusmerkittyjä ja rekisteröityjä Suomen Kennelliiton rotukoirarekisteriin tai Suomen Kennelliiton koirarekisteriin.

2.1 Yksilöpiirinmestaruuskilpailu

Piirinmestaruudesta saa kilpailla jokainen kilpailun viimeisenä ilmoittautumispäivänä kennelpiirin alueella vakinaisesti asuvan omistajan koira riippumatta omistajan/ohjaajan edustaman yhdistyksen kotipaikasta. Useamman omistajan/sijoitettu koira kilpailee sen kennelpiirin mestaruudesta, jonne koira on pääasiassa sijoitettu. Koira voi kilpailla kalenterivuositain vain yhden (1) kennelpiirin mestaruudesta.

2.2 Joukkuepiirinmestaruuskilpailu

Kennelpiiriin kuuluvilla yhdistyksillä on oikeus lähettää joukkueita joukkuepiirinmestaruuskilpailuun. Rotuja edustavat yhdistykset kilpailevat sen kennelpiirin joukkuepiirinmestaruuskilpailussa, jonka alueella rotuyhdistyksen kotipaikka on.

Ohjaaja voi osallistua usean eri kennelpiirin joukkuepiirinmestaruuskilpailuihin eri koirilla. Yhden kennelpiirin joukkuepiirinmestaruuskilpailussa ohjaaja voi yhdessä kokoluokassa edustaa vain yhtä yhdistystä, jonka jäsen ohjaaja on. Koira voi kilpailla vain yhden kennelpiirin joukkuepiirinmestaruuskilpailussa kalenterivuositain.

3 ILMOITTAUTUMINEN

Kennelpiirien agilityn piirinmestaruuskisoihin ilmoitaudutaan kilpailunjärjestäjän antamien ohjeiden mukaisesti viimeiseen ilmoittautumispäivämäärään mennessä. Osallistumismaksu tulee maksaa ennen ilmoittautumisajan umpeutumista. Koirakon tulee ilmoittautua kumpaankin kilpailuun ja lisäksi merkitä ilmoittautumiseensa osallistuvansa piirinmestaruuskilpailuun. Vain ilmoittautumishojjeiden mukaiset ilmoittautumiset hyväksytään.

Piirinmestaruusjoukkueen kokoonpano ilmoitetaan yhdistysten kautta, eikä sitä voi muuttaa ilmoittautumisajan päätyttyä.

4 KILPAILUN JÄRJESTÄMINEN

Kilpailunjärjestäjä vastaa kilpailun käytännön järjestelyistä kilpailun arvon mukaisesti. Kilpailuun suositellaan sähköistä ajanottoa. Kilpailuun voidaan lahjoittaa kiertopalkintoja sillä edellytyksellä, että kennelpiiri on hyväksynyt lahjoittajan esittämät kiertopalkinnon luovutusperusteet.

Kilpailun tiedot toimitetaan Kennelliiton julkaistavaksi. Lisäksi kilpailusta voidaan tiedottaa piirinmestaruuskilpailujen omilla kotisivuilla, kilpailunjärjestäjän kotisivuilla ja muissa kilpailunjärjestäjän valitsemissa tiedotusvälineissä. Piirinmestaruuskilpailun tulokset tulee toimittaa kyseessä olevalle kennelpiirille viimeistään yksi (1) viikko kilpailujen jälkeen ja pyydetessä SAGIn toimistolle. SAGille on tällöin lisäksi toimitettava selvitys piirinmestaruuskilpailun järjestämisestä tämän ohjeen mukaisesti.

C) MAAJOUKKUEIDEN KARSINTAKILPAILUT

1 KILPAILUN ERITYISPIIRTEET

Agilityn MM-, PM- ja EO-maajoukkueiden karsintakilpailut järjestetään vuosittain FCI:n tunnustamissa kokoluokissa, agilityn ylimmässä luokassa. SAGI vahvistaa vuosittain kilpailujen osallistujamäärän, osallistumiskriteerit sekä määrittelee kilpailun kulun periaatteet erillisessä kilpailuohjeessa. Maajoukkueiden karsintakilpailut ovat virallisia kilpailuja ja niissä noudatetaan kaikilta osin FCI:n agilitysääntöjä ja tulkintaohjetta (Judging Guidelines ja Obstacle Guidelines), poislukien avustavan tuomarin toimialue.

Maajoukkuekarsinnoissa ei jaeta sertifikaattia yksittäisten kilpailujen eikä kokonaistuloksen perusteella (B.O). Yksittäisten ratojen tulokset lasketaan rankingiin sekä SM-nolliin. Kilpailukirjamerkinnot kirjataan ohjeen "D.11 Ohje tuloskirjan merkinnöistä" mukaisesti.

Edustusjoukkueiden nimeäminen

Kennelliitto vahvistaa agilityn maailmanmestaruuskilpailuun ja Pohjoismaiden mestaruuskilpailuun lähetettävien edustusjoukkueiden kokoonpanot ilmoittaessaan joukkueet kilpailujärjestäjille, FCI:lle ja PKU:lle. Kennelliitto voi evätä edustustehtävän henkilöltä, jonka toiminta ei ole aina ollut nuhteetonta tai jota epäillään Kennelliiton sääntöjen 34 §:ssä mainituista teoista. Maajoukkueen jäsenten ja joukkueenjohtajien tulee olla Kennelliiton jäseniä.

SAGI vahvistaa agilityn MM/PM/EO-kilpailuun lähetettävän edustusjoukkueen kokoonpanon ilmoittaessaan joukkueen kilpailujärjestäjälle. SAGI voi evätä edustustehtävän henkilöltä, jonka toiminta ei ole aina ollut nuhteetonta tai jota epäillään Kennelliiton sääntöjen 34 §:ssä mainituista teoista. Joukkueenjohtajien tulee olla Kennelliiton jäseniä.

MM-maajoukkueen valintaperusteet

MM-maajoukkueeseen valitaan kustakin FCI-kokoluokasta koirakot seuraavasti:

- Yksilökilpailuun valitaan FCI:n agilitykomitean määrittelemän MM-joukkuekoon mukainen määrä koirakoita.
- Hallitsevilla yksilömaailmanmestareilla on oikeus osallistua yksilökilpailuun.
- Joukkuekilpailuun valitaan FCI:n agilitykomitean määrittelemän MM-joukkuekoon mukainen määrä koirakoita.
- Edustuspaikat jaetaan karsintakilpailujen kokonaispisteiden paremmuusjärjestyksen mukaan.
- Edustuspaikat siirtyvät kokonaispisteissä seuraavalle mikäli joku kilpailija ei halua/voi lähteä kilpailemaan tai joutuu jäämään edustuskilpailusta pois.
- SAGIn hallituksen päätöksellä voidaan käyttää eri pisteytystä valittaessa koirakot MM-yksilökilpailuun ja MM-joukkuekilpailuun.
- Pistelasku ja valintasäännöt tulee olla julkaistu 6 kuukautta ennen ensimmäisiä karsintakilpailuja.

D.8 ERITYISTEN KILPAILUJEN JÄRJESTÄMISOHJE

MM-joukkueeseen nimetyn koiran täytyy olla rodultaan FCI:n tunnustama ja rekisteröity Suomen Kennelliiton rotukoirarekisteriin. Koiran on oltava MM-kilpailujen alkaessa vähintään 24 kuukauden ikäinen.

PM-maajoukkueen valintaperusteet

PM-maajoukkueeseen valitaan kustakin FCI-kokoluokasta:

- Pohjoismaiden yhteisen sopimuksen mukainen määrä koirakoita.
- Edustuspaikat jaetaan karsintakilpailujen kokonaispisteiden paremmuusjärjestyksen mukaan.
- Hallitsevilla yksilökilpailun PM-mestareilla on oikeus osallistua yksilökilpailuun.
- Edustuspaikat siirtyvät kokonaispisteissä seuraavalle mikäli joku kilpailija ei halua/voi lähteä kilpailemaan tai joutuu jäämään edustuskilpailusta pois.
- SAGIn hallituksen päätöksellä voidaan käyttää eri pisteytystä valittaessa koirakot PM-yksilökilpailuun ja PM-joukkuekilpailuun.
- Pistelasku ja valintasäännöt tulee olla julkaistu 6 kuukautta ennen ensimmäisiä karsintakilpailuja.

PM-joukkueeseen nimetyn koiran täytyy olla rodultaan FCI:n tunnustama ja rekisteröity Suomen Kennelliiton rotukoirarekisteriin. Koiran on oltava PM-kilpailujen alkaessa vähintään 24 kuukauden ikäinen.

EO-maajoukkueen valintaperusteet

EO-maajoukkueeseen valitaan kustakin FCI-kokoluokasta koirakot seuraavasti:

- SAGI vahvistaa vuosittain kokoluokakohtaisesti Suomen EO-maajoukkueen edustajien määrän.
- Hallitsevilla yksilökilpailun EO-mestareilla on oikeus osallistua yksilökilpailuun vuosittain vahvistetun osallistujamäärän lisäksi.
- Edustuspaikat jaetaan karsintakilpailujen kokonaispisteiden paremmuusjärjestyksen mukaan.
- Edustuspaikat siirtyvät kokonaispisteissä seuraavalle mikäli joku kilpailija ei halua/voi lähteä kilpailemaan tai joutuu jäämään edustuskilpailusta pois.
- SAGIn hallituksen päätöksellä voidaan käyttää eri pisteytystä valittaessa koirakot EO-yksilökilpailuun ja EO-joukkuekilpailuun.
- Pistelasku ja valintasäännöt tulee olla julkaistu 6 kuukautta ennen ensimmäisiä karsintakilpailuja.

EO-joukkueeseen nimetyn koiran tulee olla tunnistusmerkitty ja rekisteröity Suomen Kennelliiton rotukoirarekisteriin tai Suomen Kennelliiton koirarekisteriin. Koiran on oltava MM-kilpailujen alkaessa vähintään 24 kuukauden ikäinen.

Kokoluokan tarkistusmittaukset

D.8 ERITYISTEN KILPAILUJEN JÄRJESTÄMISOHJE

Mikäli koira, jota ei ole aiemmin mitattu FCI:n arvokilpailuissa oltaisiin valitsemassa maajoukkueeseen, koira voidaan tarkistusmitata ennen maajoukkuevalintoja. Tarkistusmittauksen suorittaa 1-5 SAGIn tehtävään osoittamaa agilitytuomaria "D.10 Kokoluokan määrittämisen toimintaohje" mukaisesti noudattaen kokoluokan määrittämiseen mittaustilaisuudessa sovellettavia käytäntöjä. Mikäli tarkistusmittauksessa koira mitataan toiseen kokoluokkaan kuin missä koira on kilpaillut karsintakilpailussa, valitaan maajoukkueeseen seuraavaksi sijoittunut koirakko.

2 OSALLISTUMISOIKEUS

Ohjaajan ja koiran tulee täyttää ohjeen "D.3 Kilpailukelpoisuuden tarkastamisohje" vaatimukset. Ohjaajan tulee asua vakituisesti Suomessa.

Maajoukkueiden karsintakilpailuihin osallistumisoikeus on koirilla, jotka ovat tunnistusmerkittyjä ja rekisteröityjä Suomen Kennelliiton rotukoira-rekisteriin tai Suomen Kennelliiton koirarekisteriin. Koirilla tulee olla kilpailuoikeus agility ja hyppy -lajimuotojen ylimmässä tasoluokassa. Lisäksi koirien tulee täyttää SAGI:n vuosittain kilpailuohjeessa asettamat osallistumiskriteerit.

3 ILMOITTAUTUMINEN

Agilityn maajoukkueen karsintakilpailuun ilmoittaudutaan kilpailunjärjestäjän antamien ohjeiden mukaisesti viimeiseen ilmoittautumispäivään mennessä. Osallistumismaksun tulee olla maksettu viimeiseen kilpailunjärjestäjän ohjeistuksen mukaiseen eräpäivään mennessä. Vain ilmoittautumisohjeiden mukaiset ilmoittautumiset hyväksytään.

4 KILPAILUN JÄRJESTÄMINEN

Kilpailunjärjestäjä vastaa kilpailun käytännön järjestelyistä kilpailun arvon mukaisesti. Kilpailussa on oltava sähköinen ajanotto. Kilpailu käydään sisätiloissa.

Kilpailutuottojen jakamisesta SAGIn ja kilpailunjärjestäjän välillä sovitaan erillisellä sopimuksella. Kilpailuun voidaan lahjoittaa kiertopalkintoja, jotka tulevat jaettavaksi sen jälkeen kun SAGI on hyväksynyt lahjoittajan esittämät kiertopalkinnon luovutusperusteet.

Kilpailun tiedot toimitetaan Kennelliiton julkaistavaksi ja kilpailusta tiedotetaan SAGIn kotisivuilla. Lisäksi kilpailusta voidaan tiedottaa karsintakisojen omilla kotisivuilla, kilpailunjärjestäjän kotisivuilla ja muissa kilpailunjärjestäjän valitsemissa tiedotusvälineissä.

Kilpailutulokset toimitetaan SAGI:lle ohjeen "D.4 Agilitykilpailujen tulosten ja pöytäkirjojen tarkastamisohje sekä kilpailudokumentaation lähettämisen- ja arkistointiohje" mukaisesti.



5 TUOMARIT

Maajoukkueiden jokaiselle karsintakilpailulle tulee nimetä kilpailun johtava ylituomari, jonka tulee olla aina suomalainen agility-ylituomari. SAGI nimeää kilpailun johtavan ylituomarin sekä kilpailun vastaavat ja avustavat agilitytuomarit. Kilpailuissa käytetään tarvittaessa radalla vastaavan agilitytuomarin lisäksi avustavaa agilitytuomaria. Vastaava agilitytuomari määrittelee, miten hän ja avustava agilitytuomari jakavat tehtävät radalla.

D) HALLI-SM-KILPAILUT: KILPAILUMUOTO AGILITY JA HYPPIY

1 KILPAILUN ERITYISPIIRTEET

Halli-SM-kilpailu järjestetään vuosittain kaikissa kansallisissa kokoluokissa agility- ja hyppylajimuotojen ylimmässä luokassa. Kilpailu on virallinen ja siinä noudatetaan muilta osin agilitysäännöstöä.

SAGI vahvistaa vuosittain kilpailujen osallistujamäärän, osallistumiskriteerit sekä määrittelee kilpailun kulun periaatteet erillisessä kilpailuohjeessa.

1.1 Yksilö halli-SM-kilpailu

Finaaliradan tulos ratkaisee mestaruuden. Mikäli useampi koirakko päätyy finaaliradalla samaan tulokseen, mestaruuden ratkaisemisesta on aina järjestettävä uusinta. Muista sijoituksista koirakot jakavat sijoiituksen tai kilpailun johtavan ylituomarin päätöksellä sijoitus ratkaistaan uusintaradalla. Uusintasuoritukset eivät vaikuta koirakon saavuttamaan tulokseen, uusintasuorituksella ratkaistaan vain sijoitukset.

Halli-SM-kilpailussa voidaan jakaa sertifikaatti yksittäisten kilpailujen perusteella (pois lukien finaalirata). Yksittäisten ratojen tulokset lasketaan rankingiin sekä SM-nolliin (pois lukien finaalirata). Kilpailukirjamerkinnot kirjataan ohjeen "D.11 Ohje tuloskirjan merkinnöistä" mukaisesti. Tämän lisäksi kirjataan kaikkien halli-SM-kilpailun finaaliin osallistuneiden koirien finaaliradan tulos ja sijoitus.

1.2 Joukkue halli-SM-kilpailu

Finaaliradan tulos ratkaisee mestaruuden.

Jos eri joukkueilla on joukkuekilpailussa sama tulos, voittaa se joukkue, jolla on radalta vähemmän suoritusvirheitä. Mikäli useampi joukkue päätyy tuloksissa samaan virhepistemäärään ja samaan suoritus aikaan, Suomenmestaruus selvitetään finaaliradan uusinnalla (joukkueen viimeinen koirakko). Muiden sijoitusten ollessa kyseessä sijoitus jaetaan.

Joukkuekilpailun tuloksia ei merkitä kilpailukirjaan.

2 OSALLISTUMISOIKEUS

Halli-SM-kilpailuihin osallistuvan ohjaajan tulee asua vakituisesti Suomessa ja koirakon täyttää ohjeen "D.3 Kilpailukelpoisuuden tarkastamisohje" vaatimukset.

Halli-SM-kilpailuissa osallistumisoikeus on koirilla, jotka ovat tunnistusmerkittyjä ja rekisteröityjä Suomen Kennelliiton koirarekisteriin. Koiralla tulee olla kilpailuoikeus agility ja hyppy -lajimuotojen ylimmässä tasoluokassa.

2.1 Yksilöhalli-SM-kilpailu

Yksilöhalli-SM-kilpailuun saavat osallistua koirat, jotka täyttävät jonkin seuraavista kriteereistä:

- hallitseva hallisuomenmestari,
- SAGI:n kullekin vuodelle vahvistamat yksilöiden halli-SM-kilpailun osallistumiskriteerit.

2.1 Joukkue halli-SM-kilpailu

SAGI:n jäsenyhdistykset voivat ilmoittaa kuhunkin kokoluokkaan yhden tai useamman joukkueen SAGI:n vuosittain vahvistaman osallistumiskriteerin mukaisesti. Joukkuekilpailuun osallistuvien koirakoiden tulee osallistua yksilöhalli-SM-kilpailuun. Joukkueessa kilpailevien ohjaajien tulee olla edustamansa yhdistyksen jäseniä.

Useammalla koiralla kilpaileva ohjaaja voi kilpailla samassa kokoluokassa ainoastaan yhdessä joukkueessa. Samassa kokoluokassa ohjaaja voi edustaa vain yhtä yhdistystä ja koirakon tulee edustaa sekä yksilö- että joukkuekilpailussa samaa yhdistystä. Koira voi kilpailla vain yhdessä joukkueessa.

3 ILMOITTAUTUMINEN

SAGI määrittelee vuosittain halli-SM-kilpailun ilmoittautumisajan ja viimeisen ilmoittautumispäivän. Kilpailuun ilmoitaudutaan kilpailunjärjestäjän antamien ohjeiden mukaisesti viimeiseen ilmoittautumispäivämäärään mennessä. Vain ilmoittautumisohjeiden mukaiset ilmoittautumiset hyväksytään.

Joukkuekilpailuun ilmoitaudutaan erillisellä ilmoittautumisella kilpailunjärjestäjän antamien ohjeiden mukaisesti. Joukkueen kokoonpanoa ei voi muuttaa ilmoittautumisajan päätyttyä. Tarvittaessa SAGI voi rajoittaa joukkueiden määrää. Rajoituksesta ja rajoitusperusteista on tiedotettava viimeistään yhtä (1) kuukautta ennen ilmoittautumisajan päättymistä.

4 KILPAILUN JÄRJESTÄMINEN

Kilpailunjärjestäjä vastaa kilpailun käytännön järjestelyistä kilpailun arvon mukaisesti. Kilpailun ajanoton on oltava sähköinen. Kilpailu käydään sisätiloissa.

Kilpailutuottojen jakamisesta SAGI:n ja kilpailunjärjestäjän välillä sovitaan erillisellä sopimuksella. SAGI lahjoittaa mitalit hallisuomenmestareille ja kilpailunjärjestäjä hankkii muut palkinnot. Kilpailuun voidaan lahjoittaa kiertopalkintoja, jotka tulevat jaettavaksi sen jälkeen kun SAGI on hyväksynyt lahjoittajan esittämät kiertopalkinnon luovutusperusteet.

Kilpailusta tiedotetaan SAGI:n kotisivuilla. Lisäksi kilpailusta voidaan tiedottaa kilpailunjärjestäjän kotisivuilla sekä muissa kilpailunjärjestäjän valitsemissa tiedotusvälineissä.

Kilpailutulokset toimitetaan SAGI:lle ohjeen "D.4 Agilitykilpailujen tulosten ja pöytäkirjojen tarkastamisohje sekä kilpailudokumentaation lähettämisen- ja arkistointiohje" mukaisesti.



5 TUOMARIT

Halli-SM-kilpailulle tulee nimetä kilpailun johtava ylituomari, jonka tulee olla suomalainen agility-ylituomari. SAGI valitsee kilpailun johtavan ylituomarin sekä kilpailun vastaavat ja avustavat agilitytuomarit. Kilpailuissa käytetään tarvittaessa radalla vastaavan agilitytuomarin lisäksi avustavaa agilitytuomaria. Vastaava agilitytuomari määrittelee, miten hän ja avustava agilitytuomari jakavat tehtävät radalla.

E) JUNIOREIDEN, SENIOREIDEN ja PARAGILITYN SUOMEN

MESTARUUSKILPAILUT

Junioreiden, senioreiden ja paragilityn Suomen mestaruuskilpailuiden tarkoituksena on kannustaa kyseisiin luokkiin kuuluvia ohjaajia harrastamaan agilityä ja antaa heille mahdollisuus tavata toisiaan sekä kilpailla muiden omaan ryhmäänsä kuuluvien ohjaajien kanssa.

SAGI vahvistaa vuosittain kilpailujen osallistujamäärän, osallistumiskriteerit sekä määrittelee kilpailun kulun periaatteet erillisessä kilpailuohjeessa. Junioreiden, senioreiden ja paragilityn Suomen mestaruuskilpailut järjestetään vuosittain kaikissa kansallisissa kokoluokissa lajimuodoissa agility ja hyppy. Junioreiden, senioreiden ja paragilityn SM-kilpailussa ei jaeta sertifikaattia.

1 KILPAILUN ERITYISPIIRTEET

1.1 Junioreiden ja senioreiden SM-kilpailu

Agilityn junioreiden ja senioreiden SM-kilpailu järjestetään vuosittain tämän ohjeen määrittelemissä ikäluokkasarjoissa. SM-kilpailun osallistumisoikeutta ei ole rajoitettu tiettyyn tasoluokkaan.

Junioreiden ja senioreiden kilpailussa noudatetaan muutoin kaikilta osin agilitysäännöstöä, mutta nuorimpien junioreiden kilpailuluokassa koirakkoa ei hylätä, vaan hylkäykseen johtavasta virheestä koirakko saa 250 virhepistettä.

Junioreilla radan vaikeusasteessa tulee huomioida eri ikäluokat, vanhimmalla ikäryhmällä radan vaatimustaso ei saa ylittää 2-luokkaa. Senioreilla radan vaikeusasteen tulee vastata 2-luokkaa.

Mikäli useampi koirakko päätyy tuloksissa samaan virhepistemäärään ja samaan suoritus aikaan, Suomenmestaruus selvitetään jälkimmäisen eli finaaliradan uusinnalla. Muiden sijoitusten ollessa kyseessä sijoitus jaetaan. Uusintasuoritukset eivät vaikuta koirakon saavuttamaan tulokseen, uusintasuorituksella ratkaistaan vain sijoitukset.

Kaikkien junioreiden ja senioreiden SM-kilpailuun osallistuneiden kilpailukirjaan merkitään Suomen mestaruusratiojen yhteistulos ja sijoitus. Suomen mestaruusratiojen yhteistulosta ei lasketa SM-kilpailun valintakriteereihin.

1.2 Paragilityn SM-kilpailu

Para-agilityn SM-kilpailu järjestetään SAGIn agilitysäännösten mukaisissa parakilpailuryhmissä vuosittain.

Estekorkeuksissa noudatetaan kilpailevan koiran kansallisen kokoluokan estesuorituskorkeuksia. 8 vuotta täyttäneille koirille alennetaan estekorkeudet kokoluokan alimpaan hyppykorkeuteen. Paragilityn SM-kilpailu käydään eri radalla kuin junioreiden ja senioreiden kilpailut.

D.8 ERITYISTEN KILPAILUJEN JÄRJESTÄMISOHJE

SM-kilpailun osallistumisoikeutta ei ole rajoitettu tiettyyn tasoluokkaan. Kilpailijan kilpailuluokka määräytyy hänen paragikilpailuryhmänsä mukaan. Vaikeustasoltaan radan tulee vastata enintään 2-luokkaa ja radan vaikeusasteessa tulee huomioida eri parakilpailuryhmät. SM-kilpailu koostuu kahdesta radasta, joiden yhteistulos ratkaisee sijoitukset. Paragilityn kilpailussa noudatetaan muutoin kaikilta osin agilitysäännöstöä, mutta paragilityn kilpailuluokassa koirakkoa ei hylätä, vaan hylkäykseen johtavasta virheestä koirakko saa 250 virhepistettä.

Mikäli useampi koirakko päätyy tuloksissa samaan virhepistemäärään ja samaan suoritus aikaan, Suomenmestaruus selvitetään jälkimmäisen eli finaaliradan uusinnalla. Muiden sijoitusten ollessa kyseessä sijoitus jaetaan. Uusintasuoritukset eivät vaikuta koirakon saavuttamaan tulokseen, uusintasuorituksella ratkaistaan vain sijoitukset.

Kaikkien paragilityn SM-kilpailuun osallistuneiden kilpailukirjaan merkitään Suomen mestaruusratojen yhteistulos ja sijoitus. Suomenmestaruusratojen yhteistulosta ei lasketa SM-kilpailun valintakriteereihin.

2 OSALLISTUMISOIKEUS

Juniori-, seniori- ja paragility SM-kilpailuun osallistuvan ohjaajan on asuttava vakinaisesti Suomessa. Juniori-, seniori- ja paragility SM-kilpailuissa osallistumisoikeus on koirilla, jotka ovat tunnistusmerkittyjä ja rekisteröityjä Suomen Kennelliiton koirarekisteriin. Eri tasoluokissa kilpailevilla koirilla on JSP-SM-kilpailuihin yhtäläinen osallistumisoikeus. Lisäksi koirakon tulee täyttää ohjeen "D.3 Kilpailukelpoisuuden tarkastamisohje" vaatimukset.

Yksi ohjaaja voi saman koiran kanssa osallistua vain joko juniori-, seniori- tai para-agility SM-kilpailuun, mikäli ne järjestetään saman päivän aikana. Yksi koira voi osallistua vain yhteen (1) kilpailuluokkaan saman päivän aikana.

Junioreiden SM-kilpailuun saavat osallistua ohjaajat, jotka täyttävät jonkin seuraavista kriteereistä:

- ohjaaja täyttää kalenterivuonna vähemmän kuin 12 vuotta (L)
- ohjaaja täyttää kalenterivuonna 12–14 vuotta (L)
- ohjaaja täyttää kalenterivuonna 15–18 vuotta (J)

Seniorien SM-kilpailuun saavat osallistua ohjaajat, jotka täyttävät jonkin seuraavista kriteereistä:

- ohjaaja täyttää kalenterivuonna 50-54 (S)
- ohjaaja täyttää kalenterivuonna 55-59 (S)
- ohjaaja täyttää kalenterivuonna 60-64 (S)
- ohjaaja täyttää kalenterivuonna 65 tai enemmän (S)

Paragility SM-kilpailuun osallistuvat ohjaajat:

- ohjaajalle on määritetty on SAGI:n ohjeen "D.13 Erytyislupa" mukainen paragikilpailuryhmä. Osallistumisoikeus on erityisluvan osoittamaan paragiryhmään (P). Erytyislupa tulee toimittaa kilpailunjärjestäjälle kilpailuun ilmoittautumisen yhteydessä.

Juniori-, seniori ja paragi SM-kilpailuun saavat osallistua koirakot, jotka täyttävät jonkin seuraavista kriteereistä:

- edellisen vuoden juniori-, seniori- tai paragility Suomen mestari kilpailuluokassa, johon hänellä on osallistumisoikeus.
- koirakko täyttää kyseiselle kilpailulle asetetut valintakriteerit. SAGI vahvistaa näiden kilpailujen valintakriteerit aina vuodeksi kerrallaan.

3 ILMOITTAUTUMINEN

Agilityn juniori-, seniori- ja paragility SM-kilpailuun ilmoittaudutaan kilpailunjärjestäjän antamien ohjeiden mukaisesti viimeiseen ilmoittautumispäivämäärään mennessä. Osallistumismaksun tulee olla maksettu viimeiseen kilpailunjärjestäjän ohjeistuksen mukaiseen eräpäivään mennessä. Vain ilmoittautumisohjeiden mukaiset ilmoittautumiset hyväksytään.

4 KILPAILUN JÄRJESTÄMINEN

Kilpailunjärjestäjä vastaa kilpailun käytännön järjestelyistä kilpailun arvon mukaisesti. Erityistä huomiota tulee kiinnittää kilpailupaikan soveltuvuuteen paraurheilijoille. Kilpailun ajanoton on oltava sähköinen. Kilpailunjärjestäjä huolehtii kaikista kilpailuun ja sen järjestämiseen liittyvistä kustannuksista.

Kilpailutuottojen jakamisesta SAGIn ja kilpailunjärjestäjän välillä sovitaan erillisellä sopimuksella. SAGI lahjoittaa mitalit suomenmestareille ja kilpailunjärjestäjä hankkii muut palkinnot. Kilpailuun voidaan lahjoittaa kiertopalkintoja sillä edellytyksellä, että SAGI on hyväksynyt lahjoittajan esittämät kiertopalkinnon luovutusperusteet.

Kilpailunjärjestäjän tulee ottaa huomioon, että kisajärjestelyt, esteet ja alusta soveltuvat SM-kilpailujen järjestämiseen. Järjestäjän tulee ottaa huomioon, että juniori-, seniori- ja paragility Suomenmestaruuden ratkaisevan finaalin aikana ei ole käynnissä muita kilpailuja. Seremonioissa sekä tiedotuksessa on käytävä ilmi kilpailun luonne.

Kilpailun tiedot toimitetaan Kennelliiton julkaistavaksi. Kilpailusta tiedotetaan SAGIn kotisivuilla. Lisäksi kilpailusta voidaan tiedottaa SM-kilpailujen ja kilpailunjärjestäjän kotisivuilla sekä muissa kilpailunjärjestäjän valitsemissa tiedotusvälineissä.

Kilpailutulokset toimitetaan SAGI:lle ohjeen "D.4 Agilitykilpailujen tulosten ja pöytäkirjojen tarkastamisohje sekä kilpailudokumentaation lähettämisen- ja arkistointiohje" mukaisesti.

5 TUOMARIT

SAGI valitsee kilpailun varsinaiset ja avustavat agilitytuomarit. Juniori-, seniori- ja paragility SM-kilpailulle tulee nimetä kilpailun johtava ylituomari, jonka tulee olla aina suomalainen agility-ylituomari. Kilpailuissa radalla voidaan käyttää varsinaisen agilitytuomarin lisäksi avustavaa agilitytuomaria. Varsinainen agilitytuomari määrittelee, miten hän ja avustava agilitytuomari jakavat



D.8 ERITYISTEN KILPAILUJEN JÄRJESTÄMISOHJE

tehtävät radalla. Varsinainen agilitytuomari suunnittelee kilpailuihin radat ottaen huomioon kilpailuluokan ikäkategorian sekä paragilityohjaajien liikkumisen radalla ohjaajan vammojen tason mukaan. Tuomari määrittää radan vaikeuden, pituuden ja ihanneajan lasten, junioreiden ja senioreiden kilpailuun sekä paragilitykilpailuun käyttäen apuna aiempien vuosien paragility SM-kilpailuissa käytettyjä ihanneaikoja.

F) GAMES SM-KILPAILUT

1 KILPAILUN ERITYISPIIRTEET

Agilityn Games SM-kilpailu järjestetään vuosittain kaikissa kansallisissa kokoluokissa. Kilpailu on virallinen ja siinä noudatetaan muilta osin agilitysäännöstöä.

SAGI vahvistaa vuosittain kilpailujen osallistujamäärän, koiran kilpailuoikeuden, osallistumiskriteerit sekä määrittelee kilpailun kulun periaatteet erillisessä kilpailuohjeessa.

1.2 Yksilökilpailu

Games SM-kilpailuissa ratkaistaan Snookerin- ja Gamblersin Suomen mestaruudet.

Saavutettu pistetulos ja aika ratkaisevat Snookerin ja Gamblersin suomenmestaruudet koirakilpailumuodon radalla. Mikäli useampi koirakko päätyy tuloksissa samaan pistemäärään ja aikaan, järjestetään Suomen mestaruuden ratkaisemiseksi uusinta. Uusintasuoritukset eivät vaikuta koirakon saavuttamaan tulokseen, uusintasuorituksella ratkaistaan vain sijoitukset.

Kaikkien yksilö Games SM-kilpailuun osallistuneiden koirien kilpailukirjaan merkitään lopullinen tulos ja sijoitus.

1.3 Joukkuekilpailu

Games SM-joukkuekilpailun mestaruus ratkaistaan Snooker- ja Gamblers- ratojen yhteispisteiden mukaan. Suurimman yhteispisteen kerännyt joukkue voittaa kokoluokkansa Games Suomen mestaruuden. Jos yhteispisteet ovat tasan, voittaa pienimmän yhteisajan tehnyt joukkue. Mikäli joukkueiden tulokset ovat samat, joukkueet ratkaisevat sijoituksen uusintaradalla (Gamblers-rata). Uusintaradan suorittaa Gamblers-radan tehneet koirakot. Uusintasuorituksella ratkaistaan vain sijoitus, eikä se vaikuta joukkueen saavuttamaan tulokseen.

Joukkuekilpailun tuloksia ei merkitä kilpailukirjaan.

2 OSALLISTUMISOIKEUS

Games SM-kilpailuihin osallistuvan osallistuvan ohjaajan tulee asua vakituisesti Suomessa ja koirakon täyttää ohjeen "D.3 Kilpailukelpoisuuden tarkastamisohje" vaatimukset. Games SM-yksilökilpailuihin automaattinen osallistumisoikeus on lisäksi hallitsevilla Snookerin ja Gamblersin Suomen mestareilla.

Games SM-kilpailuissa osallistumisoikeus on koirilla, jotka ovat tunnistusmerkittyjä ja rekisteröityjä Suomen Kennelliiton koirarekisteriin. Koiran kilpailuoikeus määritetään Games SM-kilpailujen kilpailuohjeessa.

3 ILMOITTAUTUMINEN

Kilpailuun ilmoittaudutaan kilpailunjärjestäjän antamien ohjeiden mukaisesti viimeiseen ilmoittautumispäivämäärään mennessä. Osallistumismaksun tulee olla maksettu viimeiseen kilpailunjärjestäjän ohjeistuksen mukaiseen eräpäivään mennessä. Vain ilmoittautumisohjeiden mukaiset ilmoittautumiset hyväksytään.

Joukkuekilpailuun ilmoittaudutaan kilpailunjärjestäjän antamien ohjeiden mukaisesti viimeiseen ilmoittautumispäivään mennessä. Joukkueen kokoonpanoa ei voi muuttaa ilmoittautumisajan päätyttyä. Tarvittaessa SAGI voi rajoittaa joukkueiden määrää. Rajoituksesta ja rajoitusperusteista on tiedotettava viimeistään yhtä (1) kuukautta ennen ilmoittautumisajan päättymistä.

4 KILPAILUN JÄRJESTÄMINEN

Kilpailunjärjestäjä vastaa kilpailun käytännön järjestelyistä kilpailun arvon mukaisesti. Kilpailun ajanoton on oltava sähköinen.

Kilpailutuottojen jakamisesta SAGIn ja kilpailunjärjestäjän välillä sovitaan erillisellä sopimuksella. Kilpailuun voidaan lahjoittaa kiertopalkintoja, jotka tulevat jaettavaksi sen jälkeen kun SAGI on hyväksynyt lahjoittajan esittämät kiertopalkinnon luovutusperusteet.

Kilpailusta tiedotetaan SAGIn kotisivuilla. Lisäksi kilpailusta voidaan tiedottaa kilpailunjärjestäjän kotisivuilla sekä muissa kilpailunjärjestäjän valitsemissa tiedotusvälineissä.

Kilpailutulokset toimitetaan SAGI:lle ohjeen "D.4 Agilitykilpailujen tulosten ja pöytäkirjojen tarkastamisohje sekä kilpailudokumentaation lähettämisen- ja arkistointiohje" mukaisesti.

5 TUOMARIT

SAGI nimeää Games SM-kilpailutapahtumalle johtavan ylituomarin, jonka tulee olla suomalainen agilitytuomari ja jolla on kyseisten lajien arvosteluoikeudet. SAGI nimeää kilpailun vastaavat ja tarvittaessa avustavat agilitytuomarit. Vastaava agilitytuomari määrittelee, miten hän ja avustava agilitytuomari jakavat tehtävät radalla.

D.10 Kokoluokan määrittämisohje

YLEISTÄ

Tässä asiakirjassa kuvataan koiran kokoluokan määrittämistä. Koiran mittaamisen käytännön asiat on koottu sääntöä tukevaan ohjeeseen "Ohje D.10 Mittaukseen liittyvät ohjeet".

1 KOIRAN MITTAUS

1.1. Koiran mittauskelpoisuus ja ilmoittautuminen mittaukseen

Mitattavan koiran tulee täyttää agilitysäännöstyössä määritetyt kilpailuoikeudelle asetetut vaatimukset säännön D.3 "Kilpailukelpoisuuden tarkastamisohje" mukaisesti ja mittaussmaksu tulee olla maksettu. Koiria, jotka eivät täytä kelpoisuusehtoja, ei mitata. Koira tulee olla ilmoitettu mittaukseen ennakoon kilpailun tai mittaustilaisuuden järjestäjän ilmoittamalla tavalla. Ensimmäistä kertaa kilpailevan koiran kokoluokan määrittäminen pitää aloittaa (ensimmäinen mittaustulos saatu) ennen ensimmäistä kilpailusuoritusta.

1.2. Mittaustilaisuus

Mittaustilaisuuden voi järjestää SAGI tai SAGI:n jäsen seura. Jäsen seura voi anoa mittaustilaisuuden järjestämistä SAGI:lta. Anomuksessa esitettävät tiedot ja muu mittauksen järjestämiseen tarvittava tieto on kerrottu ohjeessa "Ohje D.10 Mittaukseen liittyvät ohjeet".

Järjestäjä voi aikataulullisista syistä rajoittaa mitattavien koirien määrää. Tällöin mittaukseen ilmoittautumisjärjestys ratkaisee mitattavat koirat. Koirien määrää ei saa päiväkohtaisesti rajoittaa alle 20 koiraan. Rajoituksesta on mainittava mittaustilaisuutta anottaessa.

1.3. Mittaukset kilpailutapahtumassa

Kilpailuissa tulee mitata kaikki koirat tasoluokasta riippumatta, joiden mittaaminen on sääntöjen mukaan välttämätöntä. Kilpailuissa voidaan mitata myös koiria, jotka eivät kilpaile kyseisessä kilpailutapahtumassa.

Virallisten agilitykilpailujen yhteydessä tapahtuvat mittaukset voidaan aikataulullisista syistä aloittaa ensimmäistä kilpailupäivää edeltävänä päivänä. Muu mittauksen järjestämiseen tarvittava tieto on kerrottu ohjeessa "Ohje D.10 Mittaukseen liittyvät ohjeet". Kilpailunjärjestäjä voi aikataulullisista syistä tarvittaessa rajoittaa muiden kuin kilpailutapahtumaan osallistuvien ja uudelleen mitattavien koirien määrää. Tällöin mittaukseen ilmoittautumisjärjestys ratkaisee muut mitattavat koirat.

1.4 Maksut

Kokoluokan määrittäminen on jokaisella kerralla maksullista, lukuunottamatta kokoluokkarajojen muutosten johdosta tehtäviä lisämittauksia. SAGI ilmoittaa maksujen suuruudet kotisivuillaan kokoluokan uudelleen määrittämisen ja kilpailutapahtuman yhteydessä tapahtuvan ensimmäisen kokoluokan määrittämisen osalta. Mikäli kokoluokka määritetään ensimmäistä kertaa erillisessä mittaustilaisuudessa, maksun suuruuden päättää järjestäjä.

Maksu tulee olla maksettuna ennen kuin koira voidaan mitata. Maksukuitti tarkistetaan ennen mittausta. Kokoluokkaa uudelleen määritettäessä, maksu suoritetaan vasta kun kokoluokka on vahvistettu. Maksua ei palauteta mittauksen epäonnistuessa arkuuden tai muun syyn vuoksi.

1.5 Koiran mittaaminen

Koiran säkäkorkeuden mittaaminen suoritetaan ensisijaisesti lapaluiden korkeimmasta kohdasta koiran seistessä mittausasennossa. Vaihtoehtoisesti mittaus suoritetaan rintarangan okahaarakkeiden korkeimmasta kohdasta, mikäli nämä ovat lapaluiden kohdalla korkeammalla. Mittausasento on esitetty ohjeessa "Ohje D.10 Mittaukseen liittyvät ohjeet". Mittauksessa koiralla saa olla päällä enintään kaulapanta.

Mittaus suoritetaan kovalla, tasaisella ja liukumattomalla alustalla (esimerkiksi trimmauspöydällä) käyttäen SAGIn hyväksymää säkämittaa ja EU I tai II luokiteltua rullamittaa.

Tuomari mittaa koiran ensin kokoluokan määrittämiseksi ja seuraavaksi koiran korkeuden yhden (1) cm mittausväliille tilastointia varten. Tuomarin tulee tarvittaessa tehdä useita mittauksia varmistaakseen tuloksen toistettavuuden. Mikäli koiran kokoluokkaa ei pystytä luotettavasti määrittämään, sillä ei ole oikeutta osallistua kilpailuihin.

1.6 Mittaustuloksien kirjaaminen

Mittaustulos sekä vahvistettu kansallinen- ja FCI-kokoluokka kirjataan koiran kilpailukirjaan ja tallennetaan SAGI:n tietokantaan. Tuloksista laaditaan mittauspöytäkirja.

1.7 Mittaajat

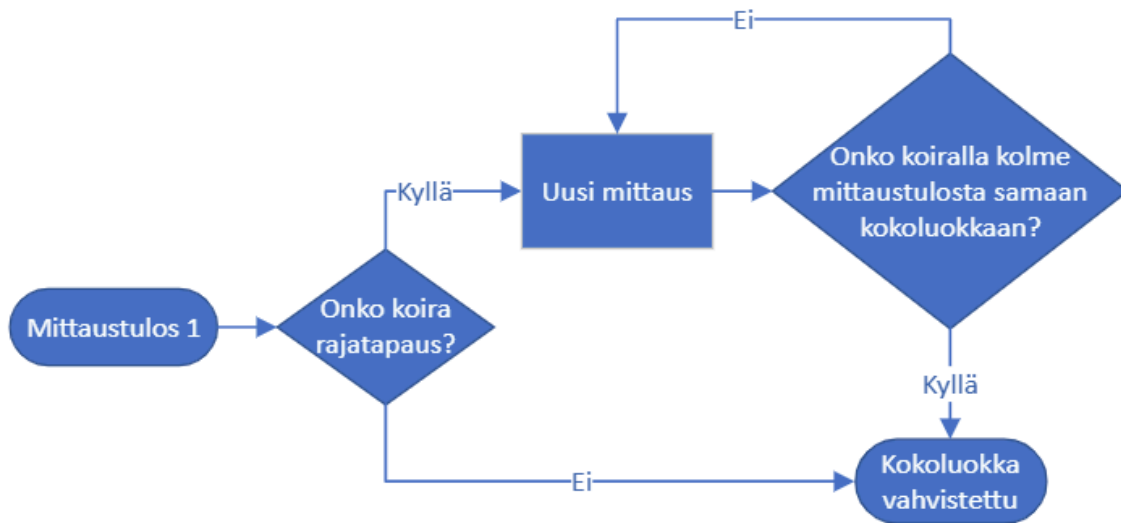
Mittaajina toimivat SAGI:n mittauskoulutuksen hyväksytysti suorittaneet suomalaiset agilitytuomarit. Mittauksissa noudatetaan Kennelliiton voimassaolevaa jääviyssääntöä.

Ulkomaalainen tuomari tai suomalainen tuomari, joka ei ole suorittanut SAGI:n mittauskoulutusta, voi määrittää koiran kokoluokan, jotta koira voi osallistua kyseiseen kilpailutapahtumaan. Mittaus merkitään kilpailukirjan takasivulle, mutta tätä ei lasketa viralliseen kokoluokan määrittämiseen mukaan. Näin mitattu koira tulee ilmoittaa seuraavassa kilpailussa mittaukseen niin kuin se olisi sen ensimmäinen kilpailu.

2 KOIRAN KOKOLUOKAN MÄÄRITTÄMINEN

Kokoluokka voidaan määrittää kilpailujen yhteydessä tai niistä erillään tapahtuvilla mittauksilla. Tuomari vahvistaa määritetyn kokoluokan allekirjoituksellaan kilpailukirjaan.

Jos koiran ensimmäinen mittaustulos on yli 1 cm päässä kansallisen tai FCI-kokoluokan rajalta, kokoluokka vahvistetaan ensimmäisen mittauksen perusteella.



2.1 Kokoluokan määrittäminen, rajatapaus

Koira, jonka ensimmäinen mittaustulos on ± 1 cm kansallisen tai FCI-kokoluokan rajalta tulee mitata niin monta kertaa, että sillä on kolme mittaustulosta kolmelta eri tuomarilta samaan kokoluokkaan. Kokoluokka vahvistetaan, kun saadaan kolmas mittaustulos samaan kokoluokkaan (FCI-kokoluokka ja kansallinen kokoluokka tarkastellaan erikseen). Jokainen mittaustulos tulee olla eri tuomarilta ja mittaustulokset pitää kerätä peräkkäisistä kilpailuista, mikäli se on tuomarin puolesta mahdollista.

Koira kilpailee ensimmäisen mittauksen mukaisessa kokoluokassa, kunnes sen kokoluokka on vahvistettu.

Esim. mittaustulokset:

50-51 → FCI L x 1 ja kans. L x 1

51-52 → FCI L x 2 ja kans. L x 2

47-48 → FCI I x 1 ja kans. SL x 1

49-50 → FCI L x 3 ja kans. SL x 2 → FCI-kokoluokka vahvistettu

47-48 → FCI SL x 2 ja kans. SL x 3 → kansallinen kokoluokka vahvistettu

2.2 Kokoluokan määrittäminen uudelleen

Koira, jonka kokoluokka on vahvistettu, voidaan ilmoittaa kokoluokan uudelleenmäärittämiseen korkeintaan kaksi (2) kertaa. Kokoluokan uudelleenmäärittämisen mittaustulokset voi kerätä kilpailujen yhteydessä tai niistä erillään. Mittaustulokset ja mahdollinen uusi kokoluokka kirjataan koiran kilpailukirjaan. Kokoluokkaa uudelleen määritettäessä koira mitataan niin monta kertaa, että sillä on kolme (3) mittaustulosta kolmelta eri tuomarilta samaan kokoluokkaan. Mahdollinen uusi kokoluokka vahvistetaan, kun saadaan kolmas mittaustulos samaan kokoluokkaan.

Kun kokoluokan uudelleenmäärittäminen on aloitettu, se tulee suorittaa loppuun 6 kk sisällä peräkkäisissä kilpailuissa, mikäli se on tuomarin puolesta mahdollista, tai erillisissä mittaustilaisuuksissa. Jos ensimmäisestä mittauksesta alkanut määräaika umpeutuu, katsotaan koiran yksi kokoluokan uudelleenmäärittämiskerta käytetyksi.

2.3 Kokoluokan määrittäminen uudelleen FCI-arvokilpailussa

FCI mittaa kaikki ensimmäistä kertaa FCI:n arvokilpailuun osallistuvat koirat. FCI-mitattu kokoluokka on välittömästi voimassa kaikissa FCI:n kilpailuissa (FCI-arvokilpailut sekä KV-kilpailut) ja SAGI:n määrittämässä karsintakilpailuissa FCI:n arvokilpailuihin, eikä sitä voi näissä muuttaa.

Mikäli mitattu kokoluokka eroaa kansallisesti mitatusta, koira siirtyy välittömästi myös kansallisissa kilpailuissa FCI-mittauksen mukaiseen kokoluokkaan.

Koiran ohjaajalla on kuitenkin mahdollisuus tuoda FCI-mitattu koira kokoluokan uudelleenmäärittämiseen kansallisesti (kohdan 2.3 mukaisesti), jolloin koiran kansallinen kokoluokka määritetään uudelleen. Jos kansallinen kokoluokka poikkeaa FCI:n arvokilpailumittauksesta, se vaikuttaa koiran mahdollisuuteen kerätä maajoukkueen karsintakilpailuihin tarvittavia tuloksia (D.8 "Eriyisten kilpailujen järjestämisohje").

2.4 Ulkomaiset koirat

Mikäli koiran kilpailukirjasta tai muusta luotettavasta lähteestä voidaan todentaa koiran korkeus (cm), voi koira kilpailla kansallisissa kokoluokissa. Mikäli koiran korkeutta kansallisiin luokkiin ei voida todentaa, tuomari voi määrittää kokoluokan. Muussa tapauksessa koira kilpailee sille määritetyssä FCI-kokoluokassa tai sitä vastaavassa kansallisessa kokoluokassa.

Ulkomaalaisen koiran suositellaan ilmoittautuvan mittaukseen ennakoon.

2.5 Koirat, jotka ovat kilpailleet ennen 1.7.2019 ja joilla ei ole vahvistettua mittaustulosta

Koirat, jotka ovat kilpailleet ennen 1.7.2019 ja joilla ei ole vahvistettua mittaustulosta: kokoluokka määritetään kuten ensimmäistä kertaa kisaavalle. Koira saa kilpailuoikeuden heti ensimmäisen mittauksen jälkeen.

2.6 FCI-kokoluokkamuutoksen (Intermediate I) myötä jatkomitattavat koirat (47–49 cm)

Tämä ohje koskee vain niitä koiria, joiden kansallinen kokoluokka on vahvistettu ennen 20.9.2022 ja joilla EI ole vahvistettu intermediate-luokkaa. 20.9.2022 jälkeen aloittaneille koiralle vahvistetaan kerralla sekä kansallinen että FCI-kokoluokka D.10 ohjeen mukaisesti.

FCI-kokoluokan määrittäminen suoritetaan jatkomitauksilla mittaustilaisuudessa tai kilpailutapahtumissa. Mikäli koiran FCI-kokoluokan jatkomitauksia on kesken, tulee mittaukseen hakeutua ensimmäisessä kilpailussa, johon se osallistuu ja kerätä mittaustulokset peräkkäisistä kilpailuista, mikäli se on tuomarin puolesta mahdollista.

Ohjeen mukaiset jatkomitaukset koskevat kaikkia jo mitattuja kilpailevia koiria tasoluokasta riippumatta.

- **47-48 cm:** Koirat, jotka on mitattu kansalliseksi pikkumaksiksi (SL) mittaustuloksella 47-48 cm on osallistuttava jatkomitauksiin kilpailuoikeuden säilyttämiseksi. Kilpailukirjaan jo kirjattu mittaustulos lasketaan koiran ensimmäiseksi mittaustulokseksi. Koiran kansallinen- ja FCI-kokoluokka vahvistetaan uuden FCI-kokoluokkarajan mukaan, kun sillä on kolme (3) mittausta samaan kokoluokkaan.
- **48-49 cm:** Koirat, jotka on mitattu kansalliseksi pikkumaksiksi (SL) mittaustuloksella 48-49 cm voivat jatkaa kilpailemista kansallisessa pikkumaksi (SL) luokassa ja kilpailla FCI-kilpailuissa maksimi (L) luokassa ilman jatkomitauksia. 1.9.2023 alkaen koiran FCI-kokoluokan tarkistamista varten koiran voidaan ilmoittaa kokoluokan uudelleenmäärittämiseen kohdan 2.2 mukaisesti.
- **Mittaustuloksia molemmin puolin 48 cm rajaa:** Koirat, joilla on mittaustuloksia molemminpuolin 48 cm rajaa täytyy osallistua jatkomitauksiin kilpailuoikeuden säilyttämiseksi kunnes niillä on kolme saman kokoluokan mittausta. Koiran kansallinen- ja FCI-kokoluokka vahvistetaan uuden FCI-kokoluokkarajan mukaan, kun sillä on kolme (3) mittausta samaan kokoluokkaan.

HUOM! Kansalliseksi pikkumaksiksi (SL) mittaustuloksella 49-50 cm jatkavat kilpailemista kansallisessa pikkumaksi (SL) luokassa ja kilpailevat FCI maksimi (L) luokassa ilman jatkomitauksia.

3 MUUTOKSET

Muutokset tähän ohjeeseen vahvistaa SAGI:n hallitus.

D.10 Mittaamiseen liittyvät ohjeet

1 YLEISTÄ

Tämä ohje tukee säännön “D.10 Kokoluokan määrittämisohje” käytännön toteutusta.

2 OHJAAJAN OHJEISTUS

Koira pitää ilmoittaa mittaukseen ennakoon kilpailun tai mittaustilaisuuden järjestäjän ilmoittamalla tavalla. Koiran mittaukseen ilmoittaja vastaa koiran mittauskelpoisuuden täyttymisestä (D.3 “Kilpailukelpoisuuden tarkastamisohje” mukaisesti) sekä mittaussmaksun maksamisesta ennen mittausta. Mittaussmaksu maksetaan SuomiSport-palvelun kautta. Ilmoittajan tulee esittää kuitti maksusta mittausspaikan ilmoittautumispisteessä.

Koira tulee olla opetettu mittaajan käsittelyyn ja mittaukseen siten, että mittaus on mahdollista suorittaa. Ohjaajan tulee kertoa mittaajalle, mikäli koira arkuuttaan tai muuten on hänen mielestään hankala mitattavaksi. Mikäli koira ei saada mitattua sen arkuuden tai muun syyn vuoksi, sen mittaus keskeytetään.

Koira ei saa osoittaa aggressiota mittaajaa tai avustavia ihmisiä kohtaan. Aggressiivisesti käyttäytyvä koira jätetään mittaamatta ja asiasta raportoidaan lomakkeella “Ilmoitus vihaisesti käyttäytyvästä koirasta”. Lomake lähetetään SAGI:lle ohjeen “D.4 Agilitykilpailujen tulosten lähettämisoheje” mukaisesti.

Mittauksessa koiralla saa olla päällä enintään kaulapanta. Mittauksessa ei saa käyttää kuonopantaa tai -koppaa.

Suosituksena on koiran riittävä liikuttaminen ennen mittausta, jotta sen lihaksisto olisi luonnollisen rento mittausta varten.

Mittauksessa mittaajalle annetaan työrauha kaikkien muiden toimijoiden (toimihenkilöt, ohjaaja, koiran virallinen avustaja, kasvattaja jne) toimesta.

Mittaustilaisuuteen tulee ottaa mukaan:

- rekisteritodistus
- rokotustodistus
- kilpailukirja
- kuitti suorituksesta maksusta

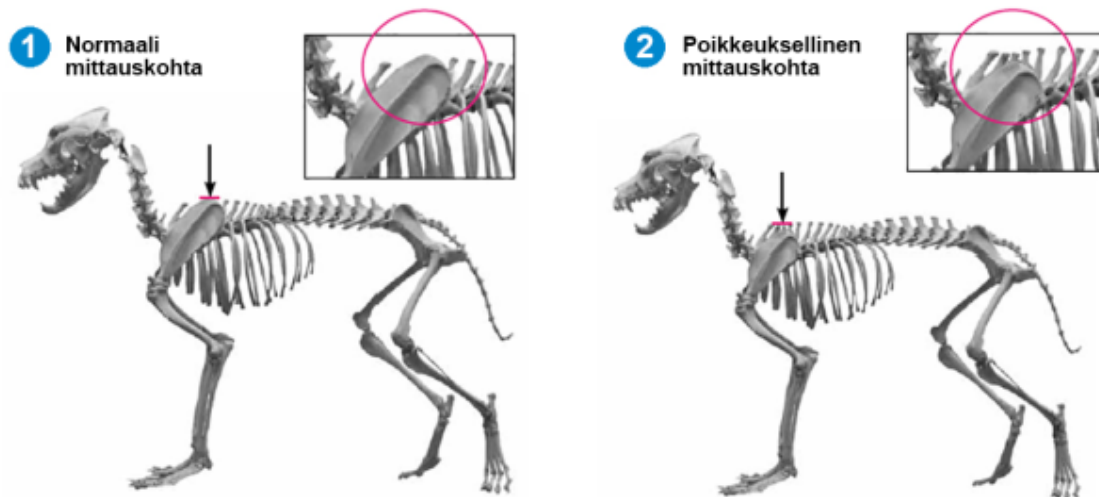
3 MITTAUKSEN JA MITTAAJAN OHJEISTUS

3.1 Mittauspaikka ja mittauksessa käytettävä välineistö

Mittausalustan tulee olla vakaa, koiralle riittävän tilava, kova, tasainen ja liukumattomalla pinnalla varustettu, esimerkiksi trimmaus- tai agilitypöytä (Huom! Mikäli käytetään agilitypöytää, sen pinnan tulee olla riittävän tasainen). Mittana käytetään SAGIn tai FCI:n hyväksymää säkämittaa, joka voi olla myös tuomarin omassa käytössä oleva mitta. Säkämitalla määritetty korkeus mitataan rullamitalla.

3.2. Mittausasento

Koiran korkeus mitataan lapaluiden korkeimmasta kohdasta (kuva 1). Jos koiran rintarangan nikamien okahaarakkeet ovat korkeammalla kuin lapojen korkeimmat kohdat, koiran korkeus mitataan näiden lapaluiden välissä olevien okahaarakkeiden päältä (kuva 2).

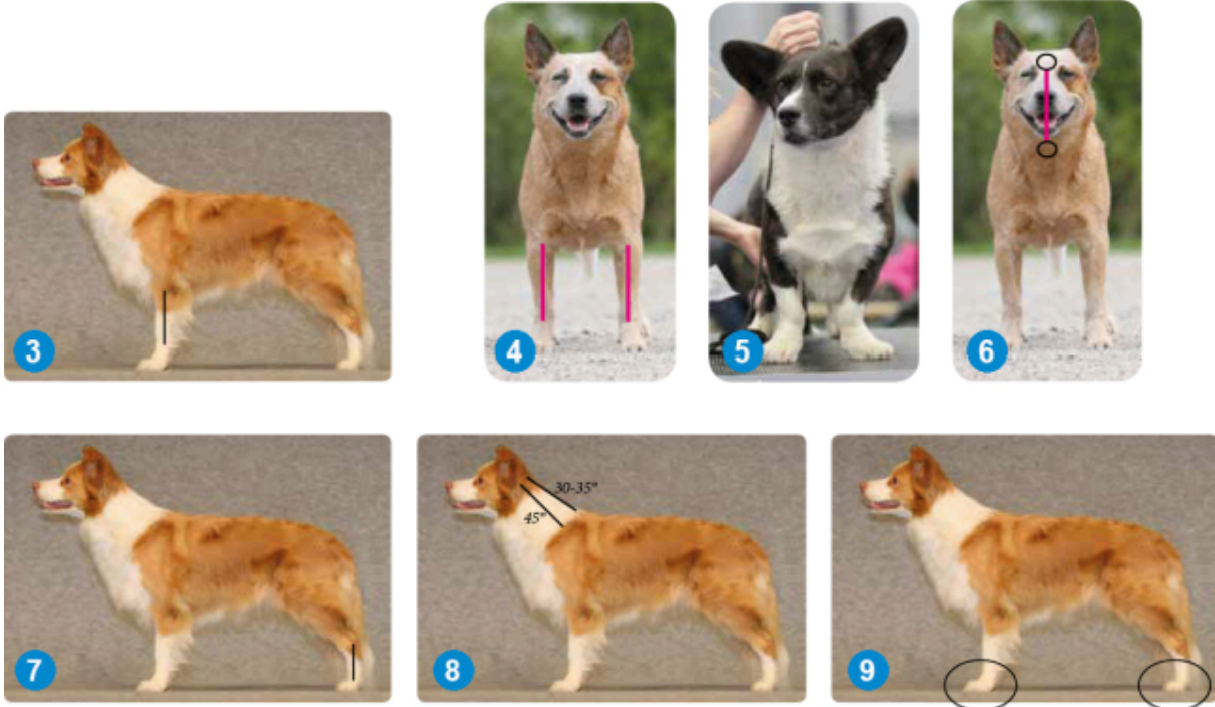


Koiran mittausasento

1. Koiran kyynärvarret (kyynärluu ja varttinäluu) ovat sivusta katsottuna täsmälleen pystysuorassa (kuva 3).
2. Koiran etujalat ovat edestä katsottuna täsmälleen pystysuorassa, rintakehän mukaisesti normaalilla leveydellä toisistaan (kuva 4).
3. Käyräraajaisilla (kondrodystrofisilla roduilla) pystysuoruus ei rakenteellisten poikkeavuuksien vuoksi toteudu. Tässä tapauksessa raajat asetetaan keskenään mahdollisimman symmetrisesti (kuva 5).
4. Koiran selkärangan ja kaulan tulee olla suorassa linjassa eli koiran pää ja katse eteenpäin (kuva 6).
5. Koiran toisen takajalan alin pystysuora osa (tai molempien takajalkojen alimmat suorat osat) ovat sivusta katsottuna täsmälleen pystysuorassa (kuva 7).
6. Koiran kaularanka on sivusta katsottuna 45 asteen kulmassa vaakasuoraan tasoon nähden.
7. Koiran niskan siluetti on tällöin 30 - 35 asteen kulmassa (kuva 8).

D.10 MITTAAMISEEN LIITTYVÄT OHJEET

8. Koiran paino on jakautuneena tasan sen kaikille neljälle raajalle (kuva 9).
9. Koira ei nojaa esittäjän kehoon eikä käsiin.
10. Koiralle voi tehdä jakauksen, jos sillä on paljon karvaa säkäalueella.



Tuomarin tulee varmistaa, että koira seisoo vaaditussa mittausasennossa. Tarvittaessa tuomari voi korjata koiran asentoa tai ohjeistaa sen esittäjää asettelemaan koira oikeaan mittausasentoon. Koira tulee käsitellä rauhallisin ja varmoin ottein. Makupalojen ja avustajien käyttö mittaustilaisuudessa on sallittua, mutta se ei saa häiritä varsinaista mittaamista.

3.3. Koiran kokoluokan määrittäminen

Tuomari mittaa koiran ensin kokoluokan määrittämiseksi ja seuraavaksi koiran korkeuden yhden (1) cm mittausvälille tilastointia varten.

Tuomarin tulee tarvittaessa tehdä useita mittauksia varmistaakseen tuloksen toistettavuuden. Mikäli mittaus joudutaan tekemään poikkeavan monta kertaa, voi tuomari sallia koiran jaloittelun mittausten välillä.

Ensimmäisessä mittauksessa säkämitta asetetaan tarkasti kiinteään korkeuteen (28, 35, 43, 48 tai 50 cm). Säkämitan korkeus varmistetaan rullamitalla niin, että etäisyys mitataan mitan pohjasta säkäkappaleen alaosaan. Koira asetellaan oikeaan mittausasentoon ja mittaja etsii säkäkorkeuden mittauskohdan.

D.10 MITTAAMISEEN LIITTYVÄT OHJEET

Mittaaja tarkastaa, että säkämitta on maahan nähden pystysuorassa, mitan säkäkappale on vaakasuorassa sekä mitan jalka on vaakatasossa ja jalka asetetaan koko matkaltaan maata pitkin. Mitan säkäkappaleen tulee asettua tasaisesti koiran molempien lapaluiden päälle.

Toisessa mittauksessa mitan säkäkappaleen annetaan liikkua vapaasti ja se kiristetään tarkalleen koiran lapaluiden tai poikkeustilanteessa okahaarakkeiden päälle.

Kokoluokan määrittäminen mittauksesta

- Jos mitan säkäkappaleen ja koiran sää'än väliin jää tilaa, koira kuuluu raja-arvoon verrattuna alempaan kokoluokkaan
- Jos säkämitan jalka jää roikkumaan ilmaan eli mitan ja maan väliin jää tyhjää, koira kuuluu ylempään kokoluokkaan
- Jos mitta osuu tiiviisti koiran säkäalueelle ja maahan: koiran korkeus on täsmälleen määritellyssä korkeudessa ja koira kuuluu raja-arvoon verrattuna ylempään kokoluokkaan.

4 MITTAUKSEN JÄRJESTÄJÄN OHJEISTUS

Mittauksen järjestäjä käsittelee mitattavien koirien ilmoittautumistiedot ohjeistuksen (kohta 5) mukaisesti. Mittauksen järjestäjän tulee tarkastaa koiran mittauskelpoisuus ja mittausmaksu ennen koiran mittaamista "D.10 Kokoluokan määrittämisen toimintaohje" kohdan 1 ja tämän ohjeen mukaisesti.

Tarvikkeet:

- mittauspöytä/pöytiä
- ilmoittautumispiste
- tulosten kirjauspiste
- toimistotarvikkeita
- luettelo mittaukseen ilmoittautuneista tai esitänetty mittauspöytäkirja
- mikrosirun lukulaite (toiminta tarkistettu ennakoon)
- tulosten syöttöä varten tietokone tai vastaava

4.1 Mittaukset

Mittauksen järjestäjän tulee ilmoittaa mittaajalle koirien määrä ennakoon. Yksittäismittauksille on varattava riittävästi aikaa (suositus 5 min/koira). Aikataulu hyväksytään tuomarilla ja se ilmoitetaan kisakirjeessä. Mikäli kilpailupaikalle tulee ennakkoilmoittautumattomia koiria mittaukseen, niiden mittaamisesta päätetään paikan päällä tapauskohtaisesti – vain ennakoon ilmoittautuneet mitataan varmuudella.

Mittauspaikan tulee sijaita mahdollisimman rauhallisessa paikassa. Sitä ei kuitenkaan tarvitse erikseen suojata esimerkiksi teltalla.

D.10 MITTAAMISEEN LIITTYVÄT OHJEET

Mittaajalla on syytä olla avustaja, jonka tehtävänä on:

- Tarkastaa ilmoittautuminen ja koiran mittauskelpoisuus "D.10 Kokoluokan määrittymisen toimintaohje" kohdan 2 mukaisesti.
- Tarkastaa mittaussmaksun kuitti maksuvelvollisilta.
- Kirjata mittaustulos sekä tieto mittaussmaksun tarkistamisesta SAGIn tietokantaan (ks. kohta 4).
- Merkitä mittaustulokset kilpailukirjaan
- Mittauksista tehdään pöytäkirja, jonka tuomari allekirjoittaa. Allekirjoitettu mittausspöytäkirja toimitetaan SAGille sähköisesti.

4.2 Mittaustilaisuuden järjestämisen anominen SAGI:lta

Jäsenseuran tulee anoa mittaustilaisuus SAGI:lta vähintään kuukautta etukäteen vapaamuotoisella hakemuksella, joka osoitetaan SAGI:n toimistolle.

Hakemuksesta tulee käydä ilmi vähintään seuraavat asiat:

- järjestävä seura
- tilaisuuden vastuhenkilö, yhteystiedot
- päivämäärä
- paikkakunta ja paikka
- tuomarit, joiden on sovittu toimivan mittaavina tuomareina
- tilaisuudessa paikalla oleva agilityn vastaava koetoimitsija (mikäli kyseessä on yhden tuomarin mittaustilaisuus)
- mahdollinen koiramäärän rajoitus
- ohjeet ilmoittautumiseen

5 ILMOITTAUTUMISTEN JA MITTAUSTULOSTEN KÄSITTELYOHJE

Mittauksessa tarvittavat tiedostot löytyvät kootusti Agilityliiton kotisivuilta.

Ilmoittautumiset:

- Kilpailunjärjestäjä vastaanottaa ilmoittautumiset. Mittaukseen ilmoittautumisen ohje tulee olla kirjattu selkeästi yhdistyksen kotisivuille ja/tai kilpailun lisätietoihin KITU:ssa.

Mittaussmaksun kuitin tarkistus:

- mittaussmaksun kuitti tarkistetaan jokaiselta maksuvelvolliselta viimeistään mittausspaikalla ja merkitään tiedoksi mittausspöytäkirjaan sekä ko. koiran mittaustietoon.

Yksittäismittauksen tulosten syöttö:

- Mittaustulokset syötetään sähköisesti käyttämällä lomaketta "Mittaustulosten-syöttölomake".
- Tuomari tarkistaa tietojen oikeellisuuden ennen lähettämistä.

D.10 MITTAAMISEEN LIITTYVÄT OHJEET

Mittauspöytäkirjan täyttö:

- Mittauspöytäkirjaan täytetään koirakohtaisesti mittaustiedot. Lomakkeeseen tulee kirjata myös mittausmaksun tarkastus.
- Tuomari varmentaa mittaustulokset allekirjoituksellaan mittauspöytäkirjaan. Allekirjoitettu versio palautetaan SAGI:lle raporttien sähköisen palauttamislomakkeen kautta.

6 MUUTOKSET

Muutokset tähän ohjeeseen vahvistaa SAGI:n hallitus.

D.11 Kilpailukirja

1 KILPAILUKIRJAN VAHVISTAMINEN

Kilpailukirja koostuu kahdesta elementistä – tulostuloksesta ja vahvistetusta mittaustuloksesta.

Koiran kilpailukirjan vahvistaminen aloitetaan viimeistään koiran ensimmäisessä virallisessa kilpailussa. Tulostuloksen vahvistaa agilitytuomari. Jotta koiralle voidaan vahvistaa tulostuloksesta, sen tulee täyttää kilpailukelpoisuuden ehdot (ks. D.3 “Kilpailukelpoisuuden tarkastamisohje”). Agilitytuomari tarkistaa esitetyt tulostulokset: rekisteritiedot, virallisen nimen sekä tunnistusmerkinnän.

Agilitytuomari mittaa koiran ohjeen D.10 “Kokoluokan määrityksen toimintaohje” mukaisesti.

2 TULOSKIRJAN TÄYTTÄMINEN

Jokaisen lajimuodon tulokset kirjataan tulostuloksesta omalle aukeamalleen. Uusi aukeama aloitetaan kun koira saavuttaa lajimuodon ensimmäisen merkittävän tuloksen. Lajimuodon nimi merkitään selkeästi aukeaman yläosaan. Kun aukeama on täynnä jatketaan lajimuodon kirjauksia seuraavalle tyhjälle aukeamalle. Mikäli koiralle halutaan hankkia erilliset kilpailukirjat eri lajeille tai osalle lajeista, tulee agilitytuomarin vahvistaa jokainen kilpailukirja erikseen.

2.1 Tulostuloksesta kirjattavat tulokset

Tulostuloksesta merkitään:

- Kansallisten ja kansainvälisten kilpailujen merkittävät tulokset
- Kansallisten ja kansainvälisten arvokilpailujen lopputulos ja sijoitus
- agilityn piirinmestaruuskilpailujen D.8 “Eriyisten kilpailujen järjestämisohje” mukainen merkittävä voittotulos (0,00).

Merkittävät tulokset löytyvät lajimuotokohtaisista B-osista.

Tulostuloksesta merkitään kilpailun paikkakunta, päivämäärä, lajimuoto ja tasoluokka, tuomarin nimi sekä luokanvaihtoon oikeuttavat tulokset sekä sertifikaatit ja meriitit ja tieto koiran valioitumiseen oikeuttavasta tuloksesta.

Joukkuekilpailun tuloksia ei merkitä koiran kilpailukirjaan.

2.2 Muut kilpailukirjaan tehtävät merkinnät

Agilitytuomari voi sulkea koiran kilpailutapahtumista koiran aggressiivisen käyttäytymisen johdosta joko viideksi (5) vuorokaudeksi tai kolmen kuukauden ajaksi. Agilitytuomarin sulkiessa koiran tulevasta kilpailusta, kilpailusta sulkemisen ajankohta sekä päättymispäivä merkitään koiran kilpailukirjaan.

Esimerkki: merkintä suljettu kilpailuista 15.8.–15.11. tarkoittaa, että koira on 15.8. suljettu kilpailuista kolmeksi kuukaudeksi ja se saa osallistua kilpailuihin vasta 16.11.

2.3 Tuloskirjan kirjaamisoikeudet

Vastaava koetoimitsija vahvistaa tuloskirjan merkinnät agilitytuomarin vahvistaman kilpailupöytäkirjan mukaisesti. Vastaava koetoimitsija täydentää myös sertifikaattimerkinnät tuloskirjan takasivulle.

Ohjaajalla itsellään ei ole oikeutta tehdä kilpailukirjaan mitään muutoksia tai lisäyksiä. Tuloksen korjausmenettely on esitetty D.4. "Agilitykilpailujen tulosten ja pöytäkirjojen tarkastamisohje sekä kilpailudokumentaation lähettämisen- ja arkistointiohje". Mikäli kilpailukirjaan on tehty sinne kuulumattomia merkintöjä, ohjaajan tulee kustannuksellaan hankkia uusi kilpailukirja sekä vahvistuttaa uusi kirja agilitytuomarilla.

Mikäli tuloskirjasta puuttuu merkitseviä tuloksia (ks. kohta 2.1), tulee koiran omistajan esittää tulokset (arvostelulipuke tai tulos luotettavasta tietokannasta) tuomarille tai vastaavalle koetoimitsijalle. Tulokset todettuaan tuomari tai vastaava koetoimitsija voi lisätä tulosmerkinnän tuloskirjaan. Puuttuvaa tulosta ei kuitenkaan voi kirjata mikäli kyseisen tuloksen jälkeen tuloskirjaan on kirjattu muita tuloksia. Tuloskirjan tulosten tulee olla aikajärjestyksessä.

Jos tuloskirjaan lisätään tai muutetaan virheellinen tieto, tulee samalla tarkistaa, onko vastaava virhe myös SAGI:n järjestelmässä. Mikäli on, tulee muutoksesta lähettää SAGI:n toimistolle sähköpostitse ilmoitus, joka sisältää tarvittavat tiedot korjauksen tekemiseksi.

Tuloskirjaan ei voida merkitä sellaisia tuloksia, jotka eivät näy luotettavassa tietokannassa tai ovat osin puutteellisia.

2.4 Ulkomailla saavutetut merkitsevät tulokset

Koirakon ulkomailla FCI:n tunnustaman kenneljärjestön virallisissa kilpailuissa saavuttamat merkitsevät tulokset voidaan kirjata, mikäli kilpailun järjestäjä tai tuomari vahvistaa tulokset (kilpailupaikka, kilpailun ajankohta, ohjaaja, lajimuoto ja tasoluokka, ratavirhe, aika, tulos) tuloskirjaan. Lisäksi ohjaajan tulee tarvittaessa pystyä antamaan tarkemmat tiedot kilpailutapahtumasta ja selvitys kilpailuluokan vastaavuudesta verrattuna kotimaassa järjestettäviin luokkiin.

2.5 Ulkomaiset koirat

Ulkomaisen koirakon kohdalla kilpailukirjan merkinnät tehdään koirakon edustamassa maassa noudatettavien käytäntöjen mukaisesti.

3 MERKITSEVIEN TULOSTEN KIRJAAMINEN JA KORKEIMMAN KILPAILUOIKEUDEN MERKITSEMINEN

3.1 Merkitsevän tuloksen kirjaaminen

Merkitsevät tulokset kirjataan tulostulokirjaan seuraavasti:

1- ja 2-luokka

Tulostulokirjan lisätietosarakkeeseen sekä pöytäkirjaan kirjataan taulukon mukaiset lyhenteet:

Koiran tulos (1 ja 2 lk)	Merkintä tulostulokirjaan tulosriville	Merkintä tulostulokirjan takasivulle (malliteksti)
1. luokanvaihtoon oikeuttava tulos	LUVA	ei merkintää
2. luokanvaihtoon oikeuttava tulos	LUVA	ei merkintää
Kilpailuoikeus ylempään tasoluokkaan	OIVA	ei merkintää
Agilityn meriitti 1lk	AGI-A1	Meriitti: AGI-A1
Agilityn meriitti 2lk	AGI-A2	Meriitti: AGI-A2

1. luokanvaihtoon oikeuttava tulos	LUVA
2. luokanvaihtoon oikeuttava tulos	LUVA
Kilpailuoikeus ylempään tasoluokkaan	OIVA

3-luokka

3-luokassa lisätietokohtaan kirjataan lajimuotokohtaisesti sertifikaatit ja valiotitteliin oikeuttavat tulokset sekä meriitti. Sertifikaattien jakoperusteet "B.0 Laji- ja arvosteluohje".

Koiran tulos (3 lk)	Merkintä tulostulokirjaan tulosriville	Merkintä tulostulokirjan takasivulle (malliteksti)
Agilitysertifikaatti	SERT-A	1. sert-A Herrala
FI AVA oikeuttavat tulokset	SERT-A, AVA	3. sert-A Heino -> FI AVA
Agilityn meriitti 3lk	AGI-A3	Meriitti: AGI-A3

3.2 Tieto koiran saavuttaessa kilpailuoikeuden ylempään tasoluokkaan

Koiran saavuttaessa kilpailuoikeuden ylempään tasoluokkaan vastaava koetoimitsija kirjaa tiedon kilpailuoikeudesta tulostulokirjaan taulukon mukaisesti ja lisää kilpailukirjan takasivun taulukkoon koiran ylimmän kilpailuoikeuden.

Koiran luokka	Merkintä kisakirjaan
1 → 2 lk	"Oikeus kilpailla 2 lk"
2 → 3 lk	"Oikeus kilpailla 3 lk"

4 TULOSKIRJAN UNOHTUMINEN

Jos ohjaaja on unohtanut ottaa kilpailukirjan mukaan kilpailupaikalle, koirakko voi osallistua kilpailuun, mikäli koiran koko- ja tasoluokka on todennettavissa SAGIn tulostietokannasta, Kennelliiton jalostustietokannasta tai muusta vastaavasta luotettavasta lähteestä. Mikäli koiran ohjaaja ei pysty osoittamaan koiran koko- ja tasoluokkaa kilpailupaikalla, koira ei voi osallistua kilpailuun.

Mikäli koirakko saavuttaa kilpailusta merkitsevän tuloksen, joka tulee merkitä tuloskirjaan, merkitään tulos tuloskirjaan kohdan 2.2 mukaisesti.

5 KILPAILUKIRJAN KATOAMINEN

Jos tiedot koiran mittauksista katoavat, ohjaajan tulee pyytää lausunto tehdyistä mittauksista-SAGIn toimistolta. Mittaustietojen lähettäminen on maksullista. Maksun suuruus ja toimintaohje on kerrottu SAGIn kotisivuilla.

Jos tuloskirja katoaa, tulee ohjaajan hankkia uusi tuloskirja, jonka agilitytuomari vahvistaa. Ohjaaja esittää luotettavasta lähteestä kilpailun koetoimitsijalle tarpeelliset tulokset, jotka kilpailun koetoimitsija siirtää kilpailukirjaan.

Kilpailukirjaan kirjattavat tarpeelliset tulokset

- lajimuodon ylin kilpailuoikeus
- lajimuodosta saavutetut sertit ja meriitit

Lisäksi kilpailija liittää kilpailukirjan väliin tulosteen, josta ilmenee aiemmin saavutetut merkittävät tulokset, jotka vaikuttavat kilpailuoikeuden määrittämiseen sekä meriitteihin.

6 MUUTOKSET

Muutokset tähän ohjeeseen vahvistaa SAGI:n hallitus.

D.13 Erityisluvat

1 YLEISTÄ

Erityislupakäytännöt koskevat junioriohjaajia sekä kilpailemisen poikkeusjärjestelyitä tarvitsevia paraohjaajia.

2 PYSYVÄISLUONTEINEN ERITYISLUPA

Pysyväisluonteinen erityislupa avustajan käyttämiseen rataantutustumisessa myönnetään kaikille ikäryhmissä alle 12 vuotta (FCI U12) ja alle 15 vuotta (FCI U15) kilpaileville ohjaajille.

Pysyväisluonteinen erityislupa on voimassa kansallisissa kilpailuissa, junioreiden agilitykilpailuissa sekä JSP-SM-kilpailuissa ilman erillistä hakemusta tai ilmoitusta. Erityislupa ei ole voimassa muissa kansallisissa arvokilpailuissa eikä KV-kisoissa.

Erityisluvalla saadut tulokset huomioidaan kansallisten arvokilpailuiden osallistumisoikeudessa.

3 PARAOHJAAJAN ERITYISLUPA

3.1 Yleistä

Ohjaaja voi hakea SAGIlta erityislupaa, hakiessaan osallistumisoikeutta para-agilitykilpailuihin tai mikäli kilpaileminen vaatii erityisjärjestelyjä. Erityisluvassa määritellään edellytykset kilpailutilanteen vakiintuneista toimintatavoista poikkeamiselle rataantutustumisessa ja kilpailusuorituksessa. Erityislupa on aina henkilökohtainen ja sen sisältö riippuu paraohjaajan vamman tai haitan laadusta ja vakavuudesta. Saadakseen erityisluvan hakijan tulee täyttää erityisluvan myöntämisen kriteerit (ks. 3.2 erityisluvan hakeminen).

3.2 Erityisluvan hakeminen

Hakijan tulee toimittaa SAGille

- Erikseen täytettävä hakulomake, josta ilmenee
 - hakeeko ohjaaja oikeutta erityisjärjestelyihin kansallisissa kilpailuissa vai pelkästään osallistumisoikeutta para-agilitykilpailuihin
 - hakijan oma esitys siitä, mihin parakilpailuryhmään (1-7) hän omasta mielestään kuuluu
- Lääkärintlausunto, joka sisältää:
 - arvion ohjaajan vamman tai haitan laadusta ja vakavuudesta,
 - arvion haitan tai vamman pysyvyydestä ja väliaikaisten haitan/vamman kohdalla arvio siitä, milloin haitan tai rajoitteen vakavuutta ja olemassaoloa tulee arvioida uudelleen.

D.13 ERITYISLUVAT

- Lajivideo tai muu hakemusta täydentävä materiaali
- Suostumus siihen, että SAGI voi lähettää hakemukset ja lääkärinlausunnot kommentoitavaksi agilitytunneille lääkärille ja säilyttää hakupapereita liiton toimistossa.
- Hakijan allekirjoittamana kirjallinen suostumus SAGI:lle hakupapereiden arkistointiin sekä henkilötietojen ja myönnettyjen lupien kirjaamiseen para-rekisteriin.

3.3 Erityisluvan sisältö

Erityislupa oikeuttaa paraohjaajan osallistumaan para-agilitykilpailuihin sekä muihin para-agilityn tapahtumiin. Erityisluvassa määritetään ryhmä, johon kilpailija para-agilitykilpailussa kuuluu sekä vahvistetaan paraohjaajan oikeus tarvittaviin kilpailemista helpottaviin erityisjärjestelyihin:

1. Erityisjärjestelyt rataantutustumisessa
2. Erityisjärjestelyt kilpailusuoritukseen liittyen

Erityislupa ja kilpailijan oikeus erityisjärjestelyihin voidaan myöntää määräaikaista tai toistaiseksi voimassaolevaksi. Mikäli haitan tai rajoitteen todetaan poistuneen, oikeus sen perusteella myönnettyyn erityislupaan lakkaa. Kilpailijan olosuhteiden muuttuessa erityisluvan voimassaoloaikana myönnetty erityislupa voidaan ottaa uuteen tarkasteluun uuden hakemuksen perusteella.

3.3.1 Parakilpailuryhmät

Paraohjaajat luokitellaan 7 eri ryhmään:

Ryhmä 1	Kilpailijat, jotka tarvitsevat moottoroidun ajoneuvon (kuten sähköinen pyörätuoli, skootteri) <ul style="list-style-type: none">• Vakava neurologinen tai neurokirurginen sairaus tai tuki- ja liikuntaelimestön sairaus, joka edellyttää sähköpyörätuolin käyttöä kilpailusuorituksen aikana.
Ryhmä 2	Kilpailijat, jotka tarvitsevat kelattavan pyörätuolin. <ul style="list-style-type: none">• Vakava neurologinen tai neurokirurginen sairaus tai tuki- ja liikuntaelimestön sairaus, joka edellyttää pyörätuolin käyttöä kilpailusuorituksen aikana.
Ryhmä 3	Liikerajoitteiset kilpailijat, jotka voivat liikkua apuvälineitä (kynnärsauvat, kävelykepit, tuet) käyttäen välttävän (kohtuullisen) nopeasti ja voivat käyttää apuvälineitä (kynnärsauvat, kävelykepit, tuet) <ul style="list-style-type: none">• Neurologinen tai neurokirurginen sairaus tai tuki- ja liikuntaelimestön sairaus, joka edellyttää liikkumisen apuvälineen (esim. sauvat) käyttämistä kilpailusuorituksen aikana.

D.13 ERITYISLUVAT

Ryhmä 4	Vahvasti kävelyrajoitteiset kilpailijat, jotka voivat liikkua apuvälineitä (kynnärsauvat, kävelykepit, tuet) käyttäen hitaasti <ul style="list-style-type: none">• Neurologinen tai neurokirurginen sairaus tai tuki- ja liikuntaelimestön sairaus, jonka vuoksi henkilö kykenee liikkumaan korkeintaan kävelyvauhtia ilman apuvälineitä.
Ryhmä 5	Kilpailijat, joiden liikkuminen on erittäin vahvasti rajoittunutta ja jotka voivat liikkua apuvälineitä (kynnärsauvat, kävelykepit, tuet) käyttäen hyvin hitaasti <ul style="list-style-type: none">• Vaikea neurologinen tai neurokirurginen sairaus tai tuki- ja liikuntaelimestön sairaus, joka edellyttää liikkumisen apuvälineen (esim. sauvat) käyttämistä kilpailusuorituksen aikana.
Ryhmä 6	Kilpailijat, joilla muuhun kuin liikkumiseen vaikuttava rajoite (kuten halvaantunut käsi, näkö- tai kuulo-ongelma) <ul style="list-style-type: none">• Aistivammat, liikkumiskykyyn vaikuttavat kognition vammat.
Ryhmä 7	Kilpailijat, joilla on muu kognitiivinen rajoite.

3.3.2 Erityisjärjestelyt

Erityislupaa haettaessa mahdolliset erityisjärjestelyt (A-B) :

A: Erityisjärjestelyt rataantutustumisessa

Oikeus erityisjärjestelyihin rataantutustumisen yhteydessä voidaan myöntää kilpailijalle, jolla aistivamma (eristeiset näköongelmat, tasapainoelimen sairaudet tai merkittävä kuulo-ongelma) tai kognition rajoitteita. Erityisjärjestelyt mitoitetaan rajoitteen vaikutuksen mukaiseksi.

Rataantutustumiseen liittyvinä erityisjärjestelyinä käytössä ovat:

- Lisäaika normaalin rataantutustumisen lisäksi 2 tai 5 min, jolloin tutustumassa voi mahdollisesti olla yhtä aikaa myös muita para-kisaajia
- Avustajan käyttäminen rataantutustumisessa
- Oikeus erilliseen rataantutustumiseen (yksin tai yhdessä muiden para-kisaajien kanssa)
- Oikeus tutustua ratapiirustukseen ennen rataantutustumista mahdollisuuksien mukaan

B: Erityisjärjestelyt kilpailusuoritukseen liittyen

Oikeus erityisjärjestelyihin kilpailusuorituksen aikana voidaan myöntää ohjaajille, joilla on näköongelma, merkittävä kuulo-ongelma, liikkumisvaikeus tai -rajoite. Erityisjärjestelyt mitoitetaan rajoitteen vaikutuksen mukaiseksi.

Kilpailusuoritukseen vaikuttavina erityisjärjestelyinä käytössä ovat:

- Lisäaika lähdössä 2 minuuttia
- Oikeus lähteä kilpailuluokan ensimmäisenä

- Oikeus avustajan käyttöön lähdössä ja/tai maalissa
- Oikeus avustajan käyttöön kilpailusuorituksen aikana
- Oikeus liikkumiseen vaikuttavien apuvälineiden käyttöön kilpailusuorituksen aikana
- Oikeus apuvälineen käyttöön koiran ohjaamisessa
- Lähtöluvan antaminen käsimerkillä pillin/ äänimerkin sijasta

3.4 Para-agilityn erityisluvasta ilmoittaminen kilpailuun ilmoittauduttaessa

Para-agilitykilpailijan ilmoittautumiskäytäntö on esitetty ohjeessa “D.1 Agilitykilpailujen järjestämisohje”.

3.5 Para-agilityn erityisluvan voimassaolo

Erytyislupa on voimassa erityisluvassa määrätyn ajan.

Myönnetty erityislupa on voimassa kansallisissa kilpailuissa, para-agilitykilpailuissa sekä JSP-SM-kilpailuissa. Erytyislupa ei ole voimassa muissa kansallisissa arvokilpailuissa eikä KV-kisoissa.

Erytyisluvalla saadut tulokset huomioidaan kaikkien kansallisten arvokilpailuiden osallistumisoikeudessa.

4 MUUTOKSET ERITYISLUVAT-OHJEeseen

Muutokset ohjeeseen Erytyisluvat vahvistaa SAGIn hallitus.

D.14 Agilitytuomarin toimintaohje

1 YLEISTÄ

Agilitytuomarin tulee olla FCI:n tunnustaman kansallisen kenneljärjestön hyväksymä agilitykilpailun tuomari sekä FCI:n tunnustaman kansallisen kenneljärjestön jäsen. Suomalaisen agilitytuomarin tulee olla Kennelliiton ja SAGIn jäsenseuran jäsen, ja hänellä tulee olla voimassa oleva SAGIn myöntämä lisenssi (A- tai C-lisenssi).

Kansainväliseen kilpailuun ja arvokilpailuun tulee nimetä kilpailun johtava ylituomari. Kansainvälisen kilpailun agilitytuomarilla tulee olla oikeudet toimia FCI:n myöntämän kansainvälisen kilpailun tuomarina.

Kilpailunjärjestäjä tai SAGI tarkastaa ulkomaisen agilitytuomarin arvosteluoikeudet tuomarin kotimaan kenneljärjestöltä. Mikäli kilpailunjärjestäjä haluaa SAGIn apua arvosteluoikeuden tarkastamiseen niin sen on otettava yhteyttä SAGIn hyvissä ajoin ennen kilpailujen anomiskauden päättymistä. Mikäli kilpailunjärjestäjä tarkastaa itse arvosteluoikeuden, tulee vahvistustieto toimittaa SAGille. Mikäli ulkomaisella tuomarilla ei ole FCI:n alaisen kenneljärjestön kansainvälisiä arvosteluoikeuksia, niin kilpailutapahtumaan tulee olla nimettynä lisäksi agilitytuomari, jolla on FCI:n alaisen kenneljärjestön myöntämä kansainvälinen arvosteluoikeus.

Agilitytuomarin ja tuomariharjoittelijan jääviys määräytyy kulloinkin voimassa olevan Kennelliiton yleisen jääviyssäännön mukaan (Liite C).

2 TUOMARIN TOIMINTAA OHJAAVAT PERIAATTEET

Agilitytuomarilla tulee olla laaja lajituntemus ja hänen on tunnettava agilitysäännösten sisältö ja sitouduttava noudattamaan sitä ottaessaan kilpailun tuomari tehtävän vastaan. Hänen tulee tuntea kulloinkin voimassa olevat FCI:n agilitysäännöt ja tulkintaohjeet (Judging Guidelines ja Obstacle Guidelines). Agilitytuomarin on noudatettava agilitytuomareiden yhteisesti sopimia tulkintaohjeita.

Agilitytuomarin on oltava tinkimätön, rehellinen ja oikeudenmukainen, ja hänen on kohdeltava kaikkia koirakoita samojen periaatteiden mukaisesti. Agilitytuomarin on toimittava objektiivisesti eikä hänen tule antaa tunteiden vaikuttaa päätöksiinsä. Agilitytuomarin tulee käyttäytyä kohteliaasti ja asiallisesti.

Agilitytuomarin on oltava puolueeton. Hänen ei tule vastaanottaa tehtävää, joka vaarantaa hänen puolueettomuutensa kilpailun tuomarina.

3 TUOMARIN KUTSUMINEN JA KUTSUUN VASTAAMINEN

Agilitytuomarin on vastattava kilpailunjärjestäjän tuomarikutsuun kirjallisesti. Kirjallinen vastaus on agilitytuomaria ja kilpailunjärjestäjää sitova. Kilpailunjärjestäjä ei voi vaihtaa kilpailulle nimettyä agilitytuomaria tämän jälkeen ilman eri sopimusta. Agilitytuomari voi peruuttaa tehtävän sairauden, työesteen tai muun vastaavan henkilökohtaisen syyn johdosta. SAGI voi perustellusta syystä nimetä kilpailulle toisen agilitytuomarin.

4 TUOMARIN TEHTÄVÄT

Agilitytuomarin tehtävänä on valvoa, että kilpailussa noudatetaan agilitysäännöstöä, sekä vastata kilpailusuoritusten tasapuolisesta, sääntöjen- ja oikeudenmukaisesta arvostelusta. Agilitytuomarin on otettava huomioon vallitsevat olosuhteet arvioidessaan kilpailun turvallista ja tasapuolista läpivientiä.

Agilitytuomari tekee kilpailupaikalla kilpailun järjestämiseen ja - kulkuun liittyvät päätökset yhdessä kilpailunjärjestäjän kanssa. Agilitytuomarilla on oikeus puuttua kilpailupaikalla ohjaajan sopimattomaan käyttäytymiseen (kurinpidolliset asiat). Agilitytuomari ratkaisee kilpailun tai kilpailutapahtuman aikana syntyneet erimielisyydet (valitusasiat) toimivaltansa rajoissa. Agilitytuomarin on ilmoitettava SAGille ja Kennelliitolle sellaisista agilitysäännöstön vastaisista rikkomuksista, joiden ratkaisemiseen hänen toimivaltansa ei riitä. Agilitytuomari merkitsee kilpailuraporttiin kaikki normaalista poikkeavat tapahtumat, esimerkiksi puhuttelut, luokan uudelleen aloittamisen tms. tapahtumat.

Agilitytuomarin tulee kilpailussa tai kilpailutapahtumassa lisäksi

- suorittaa mittaukseen ilmoittautuneiden ensikertalaisten koirien mittaukset kokoluokan määrityksen toimintaohjeen mukaisesti,
- vahvistaa koiran tulostulokirja ennen ensimmäistä kilpailua,
- arvostella ne kilpailuluokat, jotka on hänen arvosteltavakseen etukäteen sovittu,
- varmistaa esteiden turvallisuus ja niiden sääntöjenmukaisuus,
- valvoa kilpailuradan rakentamista,
- huolehtia, että kilpailuradalla on vain ne radalle kuuluvat esteet, jotka ko. kilpailumuodon säännöt ja ohjeet määrittävät,
- vahvistaa pöytäkirjat,
- valvoa tuomarikokelaiden harjoitusarvostelut ja antaa niistä kirjallinen lausunto sekä tehdä harjoitusarvostelijasta merkintä pöytäkirjaan,
- valvoa tuomarioikeuksen palauttamiseen liittyvät arvostelut ja antaa niistä kirjallinen lausunto sekä merkitä pöytäkirjaan arvostelun valvominen sekä
- valvoa yhdessä vastaavan koetoimitsijan kanssa toimitsijaharjoittelijoiden työskentelyä ja hyväksyä/hylätä harjoittelu.

4 AVUSTAVA AGILITYTUOMARI JA TEKNISET APUVÄLINEET

Kilpailuluokan vastaava agilitytuomari määrittelee, miten hän ja avustava agilitytuomari jakavat tehtävät radalla. Kansainvälisessä kilpailussa avustava tuomari vastaa arvostelusta FCI:n Judging Guidelinesin mukaisesti. Agilitytuomari voi käyttää arvostelussa apunaan FCI:n tai SAGIn hyväksymiä teknisiä apuvälineitä.

5 ARVOSTELTAVAT KOIRAMÄÄRÄT JA AIKATAULU

Kilpailunjärjestäjän tulee aina sopia agilitytuomarin kanssa hänen arvosteltavakseen tulevien koirakoiden suurin mahdollinen määrä, jo tuomarikutsun yhteydessä. Sovitun määrän ylityksistä on aina sovittava agilitytuomarin kanssa hyvissä ajoin. Agilitytuomari hyväksyy kilpailujärjestäjän laatiman aikatauluehdotuksen.

6 PUKEUTUMINEN

Agilitytuomarin tulee pukeutua asiallisesti ja tarkoituksenmukaisesti. Hänellä ei saa olla yllään muita kuin SAGIn hyväksymiä sponsoreiden, SAGIn tai Kennelliiton tunnuksia.

7 MATKAKULUT, PÄIVÄRAHAT JA MUUT KULUKORVAUKSET

Agilitytuomarin matkakulut, päivärahat sekä majoittumis- ja ateriakorvaukset maksetaan verohallituksen vuosittain vahvistamien päätösten (Verovapaiden matkakustannusten korvaukset ja Yleishyödylliseltä yhteisöltä saatujen matkakustannusten korvausten ilmoittaminen vuosi-ilmoituksella) mukaisesti.

D.15 Agilitytuomareiden peruskoulutus ja pätevytyminen sekä jatkokoulutus ja toimintavelvoite

1 AGILITYTUOMARIN PERUSKOULUTUS JA PÄTEVÖITYMINEN

Agilitytuomareiden koulutuksesta ja pätevytymisestä annetaan tarkempia määräyksiä kulloinkin voimassa olevassa Kennelliiton palkinto- ja ylituomareiden koulutus- ja pätevytysohjeessa (Liite C) sekä tässä ohjeessa.

Agilitytuomarit jaetaan jatkossa kolmeen eri tyyppiin. Agilitytuomari AGI:n arvosteltavaksi kuuluvat jatkossa lajimuodot agility ja hyppy, Agilitytuomari AGS:n arvosteltavaksi kuuluvat gamblers ja snooker. Agilitytuomari HO:n arvosteltaviin lajeihin kuuluu Hoopers.

Suomen Agilityliitto ry:n vastualueella on agilitytuomareiden lajimuotokohtainen koulutus. Tuomarikoulutuksen sisällön sekä koulutukseen sisältyvien harjoitusarvostelujen määrän vahvistaa SAGIn hallitus agilitytuomarin peruskoulutusta valmistelevan työryhmän esityksestä. Tuomarikurssi järjestetään noin viiden (5) vuoden välein tai tarvittaessa.

Pätevytykseen kansalliseksi lajimuodon agilitytuomariksi tuomariharjoittelijan on suoritettava hyväksytysti kyseisen lajimuodon tuomarikoulutuksen lähiopetusjaksot, näihin sisältyvät tehtävät, kokeet ja harjoitusarvostelut sekä kollegio. Näiden jälkeen tuomariharjoittelijan tulee pyytää SAGIn toimistolta lausunto hakeakseen ylituomaripätevyyttä Kennelliitolta.

Tuomariharjoittelija anoo kirjallisesti luvan harjoitusarvosteluun kilpailulle nimetyltä lajimuodon agilitytuomarilta ja kilpailunjärjestäjältä. Harjoitusarvostelusta tulee sopia ennen kilpailun ilmoittautumisajan päättymistä. Kilpailunjärjestäjällä sekä agilitytuomarilla on oikeus kieltäytyä tuomariharjoittelijasta. Tuomariharjoittelijan suorittaessa harjoittelua tulee se huomioida kilpailun aikataulua laadittaessa.

Harjoitusarvostelun vastaanottava agilitytuomari hyväksyy tuomariharjoittelijan suunnittelemat ja hänelle etukäteen lähettämät kilpailuradat. Tuomariharjoittelija arvostelee hyväksytyt radat virallisessa kilpailussa agilitytuomarin valvonnassa. Vastaanottava agilitytuomari vastaa kokonaisuudessaan arvostelusta ja voi tarvittaessa muuttaa tuomariharjoittelijan arvosteluja.

1.1 Agilitytuomari AGI

Agilitytuomari AGI -koulutuksen rakenne:

D.15 AGILITYTUOMAREIDEN PERUSKOULUTUS JA PÄTEVÖITYMINEN SEKÄ JATKOKOULUTUS JA TOIMINTAVELVOITE

- Lajiliiton kaikille agilityn lajimuodoille yhteinen yleisosa, jossa tuomariksi haluavat käyvät läpi säännöstöä, tuomaritehtäviä ja roolia urheilu- ja kenneltoimijakentässä, vastuita ja velvoitteita.
- Agility ja hyppy -lajimuotokohtainen osa koskien lajimuotojen sääntöjä, arvostelua ja ratasuunnittelua.

Agilitytuomari HO -tuomareiden on mahdollista saada Agilitytuomari AGI -pätevyys suorittamalla agility ja hyppy -lajimuotojen lajimuotokohtaiset koulutukset.

1.2 Agilitytuomari AGS

Agilitytuomari AGI voi saada Agilitytuomari AGS -pätevyyden suorittamalla gamblers- ja snooker -lajimuotojen lajimuotokohtaiset koulutukset.

1.3. Agilitytuomari HO (hooperstuomari)

Hooperstuomareiden koulutuksessa on mahdollista päteväytyä pelkästään hoopers-lajimuotoon.

Hooperstuomarin koulutuksen rakenne:

- Lajiliiton kaikille agilityn lajimuodoille yhteinen yleisosa, jossa tuomariksi haluavat käyvät läpi säännöstöä, tuomaritehtäviä ja roolia urheilu- ja kenneltoimijakentässä, vastuita ja velvoitteita.
- Hoopers-lajimuotokohtainen osa koskien lajimuodon sääntöjä, arvostelua ja ratasuunnittelua.

Agilitytuomari AGI voi saada Agilitytuomari HO -pätevyyden suorittamalla Hoopers-lajimuodon lajimuotokohtaisen koulutuksen.

1.4 KV-tuomarioikeudet

1.4.1 Agilitytuomari AGI

Pätevöityäkseen kansainväliseksi agilitytuomariksi tulee kansallisen agilitytuomarin toimia agilitytuomaritehtävissä 20 kilpailutapahtumassa tai vähintään 2 vuoden ajan Kennelliiton myöntöpäivästä alkaen.

SAGI pätevittää kansalliset agilitytuomarit kansainvälisiksi agilitytuomareiksi kahden (2) tuomarointivuoden jälkeen ilman erillistä hakemusta, mikäli alempana mainitut jatkokoulutus- ja toimintavelvoitteet täyttyvät. Saadakseen kansainvälisen agilitytuomarin oikeudet ennen kahden (2) vuoden määräajan täyttymistä, tulee kansallisen agilitytuomarin toimittaa SAGille vapaamuotoinen hakemus sekä lista tuomaroimistaan kilpailutapahtumista.

1.4.2 Agilitytuomari AGS

**D.15 AGILITYTUOMAREIDEN PERUSKOULUTUS JA PÄTEVÖITYMINEN SEKÄ
JATKOKOULUTUS JA TOIMINTAVELVOITE**

Agilitytuomari AGS pätevytyy kansainväliseksi Gamblers ja Snooker -lajimuotojen tuomariksi samaan aikaan kun pätevytyy AGI-lajimuotojen kansainväliseksi tuomariksi.

1.4.3 Agilitytuomari HO

Agilitytuomari HO pätevytyy kansainväliseksi Hoopers-lajimuodon tuomariksi samaan aikaan kun pätevytyy AGI-lajimuotojen kansainväliseksi tuomariksi.

2 AGILITYTUOMARIN JATKOKOULUTUS JA TOIMINTAVELVOITE

Agilitytuomarin tulee toimia tuomarin tehtävissä säännöllisesti sekä ylläpitää lajitietämystään osallistumalla liiton järjestämiin jatko- ja täydennyskoulutuksiin.

Agilitytuomari AGI:lla on velvollisuus:

- arvostella FCI:n alaisissa kilpailuissa vähintään kerran kalenterivuoden aikana ja/tai arvostella FCI:n alaisissa kilpailuissa vähintään 100 suoritusta kahden kalenterivuoden aikana.
- osallistua SAGIn järjestämiin jatkokoulutustilaisuuksiin (tuomaripäivät) vähintään joka toinen kerta.
- osallistua SAGIn järjestämään mittauskoulutukseen sekä sitä koskeviin jatkokoulutustilaisuuksiin.
- suorittaa muut SAGIn erikseen määrittämät kurssit, testit ja tehtävät

Agilitytuomari AGS:lla on velvollisuus:

- Arvostella sekä gamblers- että snooker-lajimuodon kansallisessa kilpailussa vähintään kerran viiden kalenterivuoden aikana.
- Osallistua SAGIn järjestämiin gamblersin ja snookerin lajimuotokohtaisiin jatkokoulutustilaisuuksiin vähintään joka toinen kerta; sekä
- osallistua SAGIn järjestämään mittauskoulutukseen sekä sitä koskeviin jatkokoulutustilaisuuksiin.
- suorittaa muut SAGIn erikseen määrittämät kurssit, testit ja tehtävät

Agilitytuomari HO:lla on velvollisuus:

- Arvostella kansallisissa hooperskilpailuissa vähintään kerran viiden kalenterivuoden aikana.
- Osallistua SAGIn järjestämiin hoopersin lajimuotokohtaisiin jatkokoulutustilaisuuksiin vähintään joka toinen kerta; sekä
- osallistua SAGIn järjestämään mittauskoulutukseen sekä sitä koskeviin jatkokoulutustilaisuuksiin.
- suorittaa muut SAGIn erikseen määrittämät kurssit, testit ja tehtävät

SAGI ylläpitää tietoja toimintavelvoitteista, koulutuksista sekä niiden osallistujista. Vaadittua vähimmäistuomarointimäärää seurataan vuosittain ja SAGI on yhteydessä tuomariin, mikäli näyttää siltä, ettei vaadittu tuomarointimäärä ole täyttyvässä. Mikäli velvoitteet eivät täyty, SAGI epäa tuomarin kyseisen lajimuodon arvosteluoikeuden ja ilmoittaa arvosteluoikeuksien menettämisestä Kennelliitolle.

Agilitytuomareiden lajimuotokohtaisen jatkokoulutuksen ajalle ei myönnetä ko. lajimuodon kansainvälisiä eikä kansallisia kilpailuja, joiden kilpailuanomuksessa tuomariksi on merkitty suomalainen agilitytuomari.

3 POISSAOLOT PAKOLLISESTA JATKOKOULUTUKSESTA

Toistuvat poissaolot lajimuodon pakolliseksi määritetystä jatkokoulutustilaisuudesta johtaa lajimuodon arvosteluoikeuden menetykseen seuraavissa tilanteissa:

- poissaolo kahdesta peräkkäisestä koulutustilaisuudesta ilman hyväksyttävää syytä
- poissaolo kolmesta peräkkäisestä koulutustilaisuudesta

Jatkokoulutuksen pakollisuuden määrittää SAGI lajimuotokohtaisten esitysten perusteella.

Perustelut peräkkäisiin poissaoloihin on ilmoitettava mahdollisuuksien mukaan kirjallisesti etukäteen SAGille (toimisto@agilityliitto.fi), mutta viimeistään 7 ~~10~~ vuorokauden kuluessa jatkokoulutustilaisuudesta

Hyväksyttäviä syitä poissaololle ovat:

- henkilökohtaiset syyt
- työeste

SAGIn toiminnanjohtaja tai vastaava arvioi, onko poissaolon syy hyväksyttävä.

Mikäli poissaololle on esitetty hyväksytty syy, poissaolo on korvattava hankkimalla tieto tuomaripäivien sisällöstä. SAGI valitsee perehdyttäjäksi lajimuodon jatkokoulutukseen osallistuneen henkilön. Poissaolijan tulee laatia perehdytyksestä raportti, joka toimitetaan SAGIn koulutuspäällikölle hyväksyttäväksi. Mikäli agilitytuomari ei osallistu perehdyttämiseen ja laadi perehdytyksestä raporttia, agilitytuomarin katsotaan olleen poissa jatkokoulutustilaisuudesta ilman hyväksyttävää syytä.

Kansainväliseen tuomariseminaariin tai muiden FCI-maiden tuomaripäiville osallistumisella voidaan korvata lajimuodon jatkokoulutukseen osallistuminen. Todistus osallistumisesta sekä tilaisuudesta tehty muistio toimitetaan SAGIn koulutuspäällikölle.

4 Poistettujen arvosteluoikeuksien palauttaminen

Mikäli tuomari ei ole täyttänyt lajimuodon jatkokoulutus- ja/tai toimintavelvoitteitaan, niin SAGI poistaa hänen arvosteluoikeutensa.

Saadakseen lajimuodon arvosteluoikeudet takaisin agilitytuomarin on kahdentoista (12) kuukauden sisällä osallistuttava lajimuodon pakolliseen jatkokoulutukseen sekä tehtävä yksi (1) valvottu arvostelu hyväksytysti ko. lajimuodossa.

- Agilitytuomari ilmoittaa valvotun arvostelun ajankohdan sekä esittää SAGille vähintään yhden (1) arvostelua valvovan tuomarin vähintään kuukautta ennen valvotun arvostelun ajankohtaa.
- Valvotun arvostelun tulee sisältää

**D.15 AGILITYTUOMAREIDEN PERUSKOULUTUS JA PÄTEVÖITYMINEN SEKÄ
JATKOKOULUTUS JA TOIMINTAVELVOITE**

- arvosteltavien kilpailujen ratojen suunnittelu
- ratojen (vähintään 2) rakentamisen valvominen
- vähintään 50 suorituksen arvostelu
- Vastaanottavan tuomarin kirjalliset arvioinnit lähetetään SAGille (toimisto@agilityliitto.fi) ja ko. henkilölle itselleen.

Arvostelu-oikeuksien palauttamista ko. lajimuotoon esitetään Kennelliitolle agilitytuomarin kirjallisen hakemuksen perusteella. Hakemus toimitetaan SAGille ja hakemukseen on merkittävä viimeiset lajimuodon tuomaripäivät, joihin agilitytuomari on osallistunut sekä vahvistus valvotun arvostelun suorittamisesta hyväksytyksi.

Mikäli lajimuodon arvostelu-oikeuden menettämisestä on kulunut vähintään kolme (3) vuotta tai menettämisen jälkeen on tehty A/B-tason sääntöuudistus, pitää lisäksi suorittaa sääntötentti, jonka sisällön ja hyväksymiskriteerit määrittää SAGI.

5 MUUTOKSET

Muutokset tähän ohjeeseen vahvistaa SAGIn hallitus.